

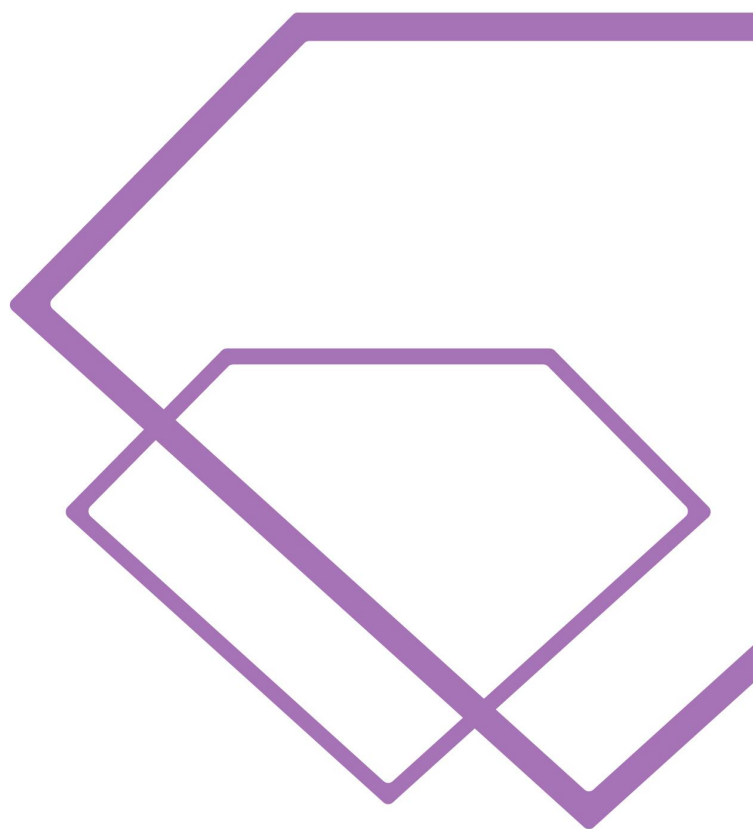
新一代智能缝纫机

NEW GENERATION OF INTELLIGENT SEWING MACHINE

HIKARI® 富山

零件手册

PARTS BOOK



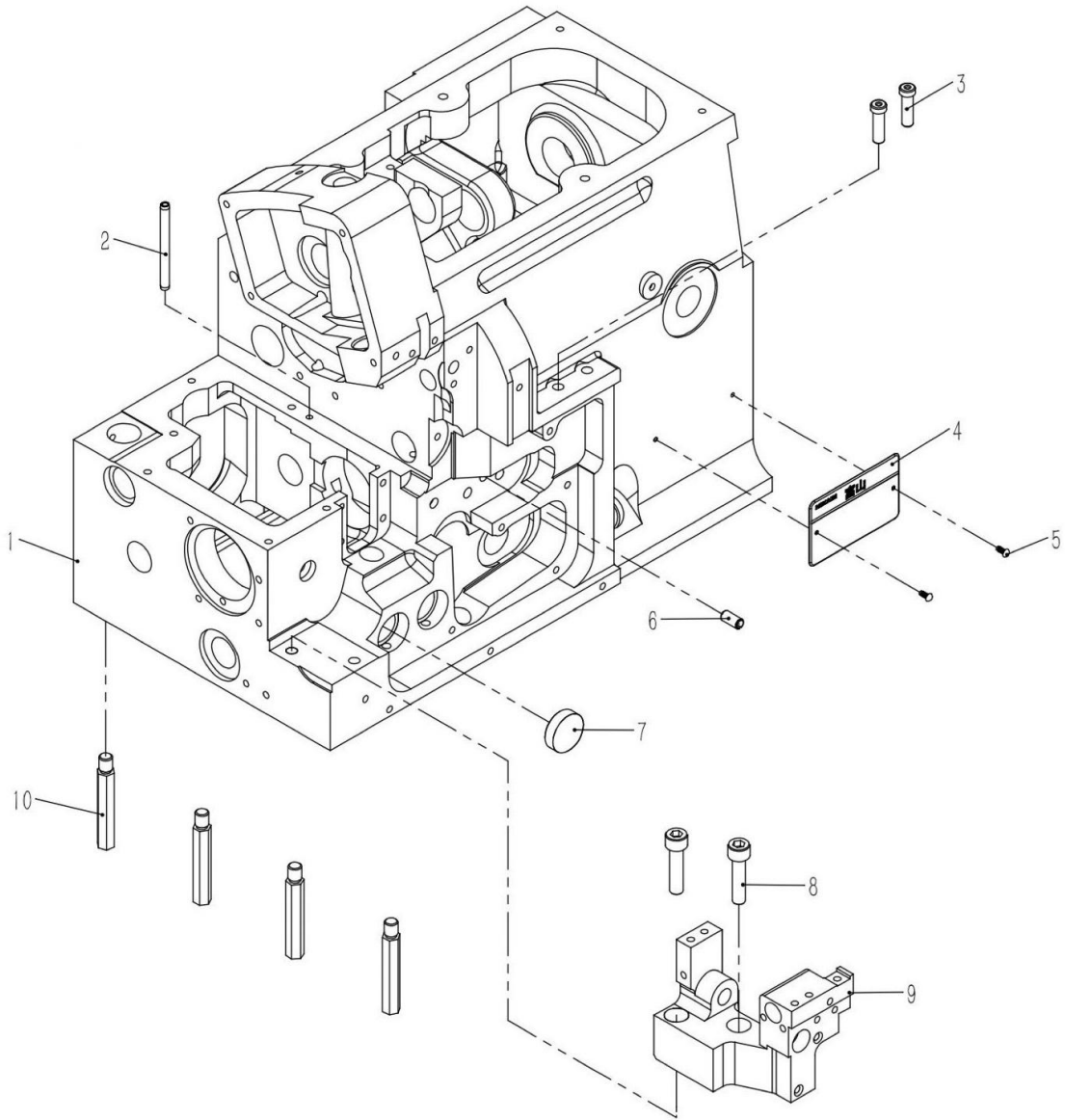
HXT8V 系列  
Series

新一代智能上下送布包缝机

NEW GENERATION OF INTELLIGENT  
UP-AND-DOWN FEEDING OVERLOCK MACHINE

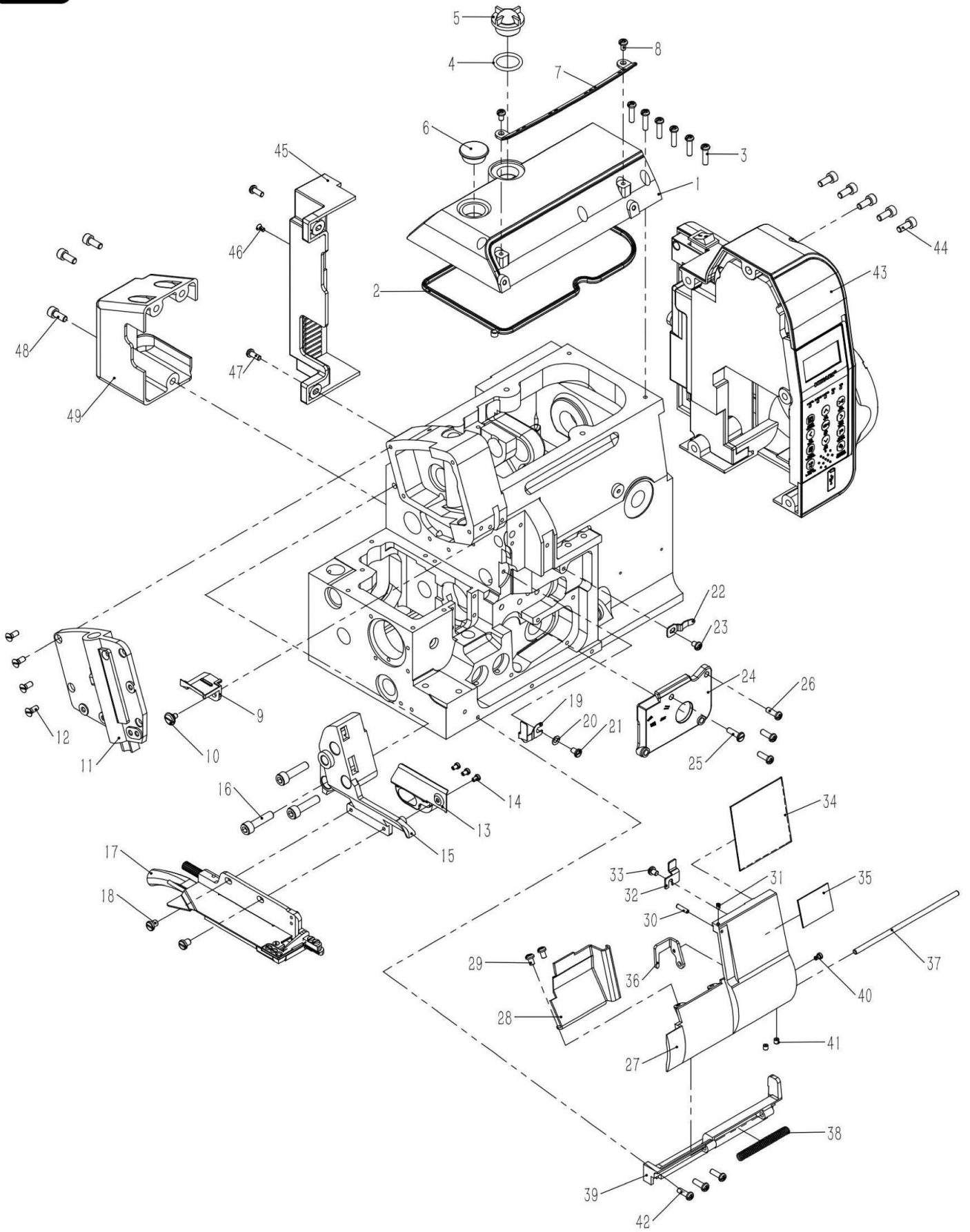
# 目 录

1. 机壳部分 (Machine cover).....	P1-P2
2. 密封部分(1) (Airproof mechanism(1)) .....	P3-P5
3. 密封部分(2) (Airproof mechanism(2)).....	P6-P8
4. 主轴传动部分 (Mainshaft transmit mechanism) .....	P9-P10
5. 针杆传动部分(Needle Rod transmit mechanism) .....	P11-P13
6. 针板部分 (Needle bar mechanism) .....	P14-P15
7. 上弯针传动部 (Upper looper driving mechanism) .....	P16-P17
8. 下弯针传动部分 (Lower looper driving mechanism).....	P18-P19
9. 针距调节部分(Adjusting of the stitch space mechanism).....	P20-P21
10. 送布传动部分 (Feed transmit mechanism).....	P22-P24
11. 上送布传动部分(1) (Top feed transmit mechanism (1)) .....	P25-P26
12. 上送布传动部分(2) (Topfeed transmit mechanism (2)).....	P27-P28
13. 上送布传动部分(3) (Top feed transmit mechanism (3)).....	P29-P30
14. 剪切部分(Thread trimmer mechanism).....	P31-P32
15. 压布传动部分 (Presser foot driving mechanism).....	P33-P35
16. 润滑部分 (Lubrication component).....	P36-P37
17. 油盘部分 (Oil reservoir component).....	P38-P39
18. 夹线器部分(Thread tension component).....	P40-P41
19. 过线件部分(1) (Thread guider component (1)).....	P42-P43
20. 过线件部分(2) (Thread guider component (2)).....	P46-P47
21. 硅油装置部分 (Silicone oil component).....	P48-P49
22. 压脚部分 (Presser foot mechanism).....	P50-P51
23. 五线专用件 (Five-wire special parts).....	P52-P53
24. 附件部分 (1) Accessory list(1).....	P54-P55
25. 附件部分 (2) Accessory list(2).....	P56-P57
26. 自动抬压脚及吸风部件(Automatic presser foot lifter and air suction parts)....	P58-P60
27. 步进电机组件 (Stepping motor assembly).....	P61-P62



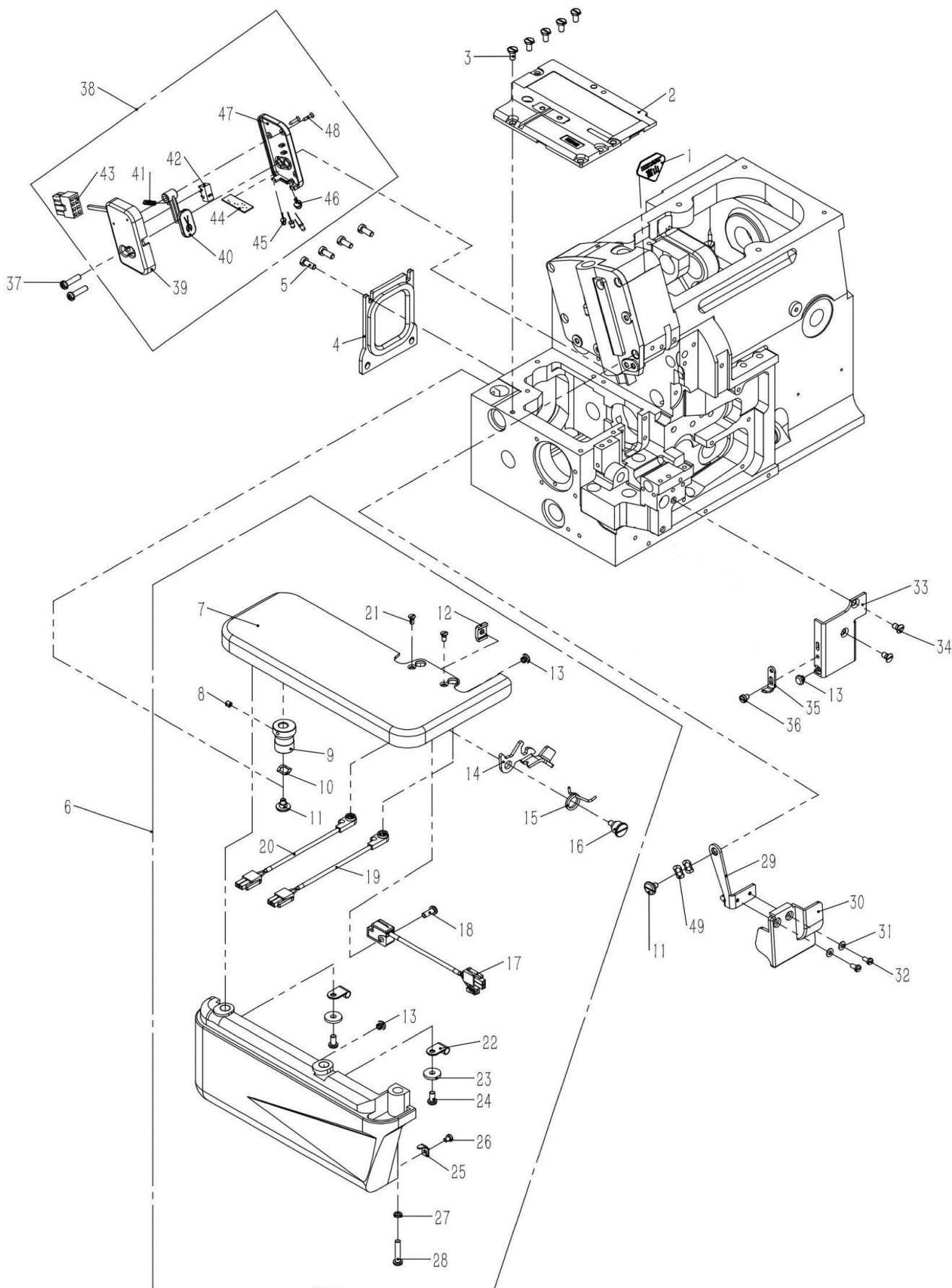
# 1. 机壳部分 (Machine cover)

序号	图号	名称		4 线	4 线 厚	大 针 距	5 线	5 线 厚	6 线	6 线 厚	备 注
		中文	英文								
1	2102.01-01AB1	机壳	Machine Head	1	1	1	1	1	1	1	
2	15-2404503-1	油管 (弹性圆柱销)	Oil Pipe (elastic cylinder pin)	1	1	1	1	1	1	1	
3	201.01-06G	过线管	Thread Guide Pipe	2	2	2	2	2	2	2	
4	H0-004	型号牌	Model Plate B	1	1	1	1	1	1	1	
5	17-3200500-5	机身编码固定铆钉	Setscrew	2	2	2	2	2	2	2	
6	15-1501005-1	弹性圆柱销	Limited Pin	1	1	1	1	1	1	1	
7	22-19005500	橡胶帽	Rubber Cushion	1	1	1					
8	01-506002524-1	针板固定螺钉	Needle Board Setscrew	2	2	2	2	2	2	2	
9	246.01-10	针板支座	Needle Board Supporting	1	1	1	1	1	1	1	
10	201.01-12	支柱	Support Pillar	4	4	4	4	4	4	4	









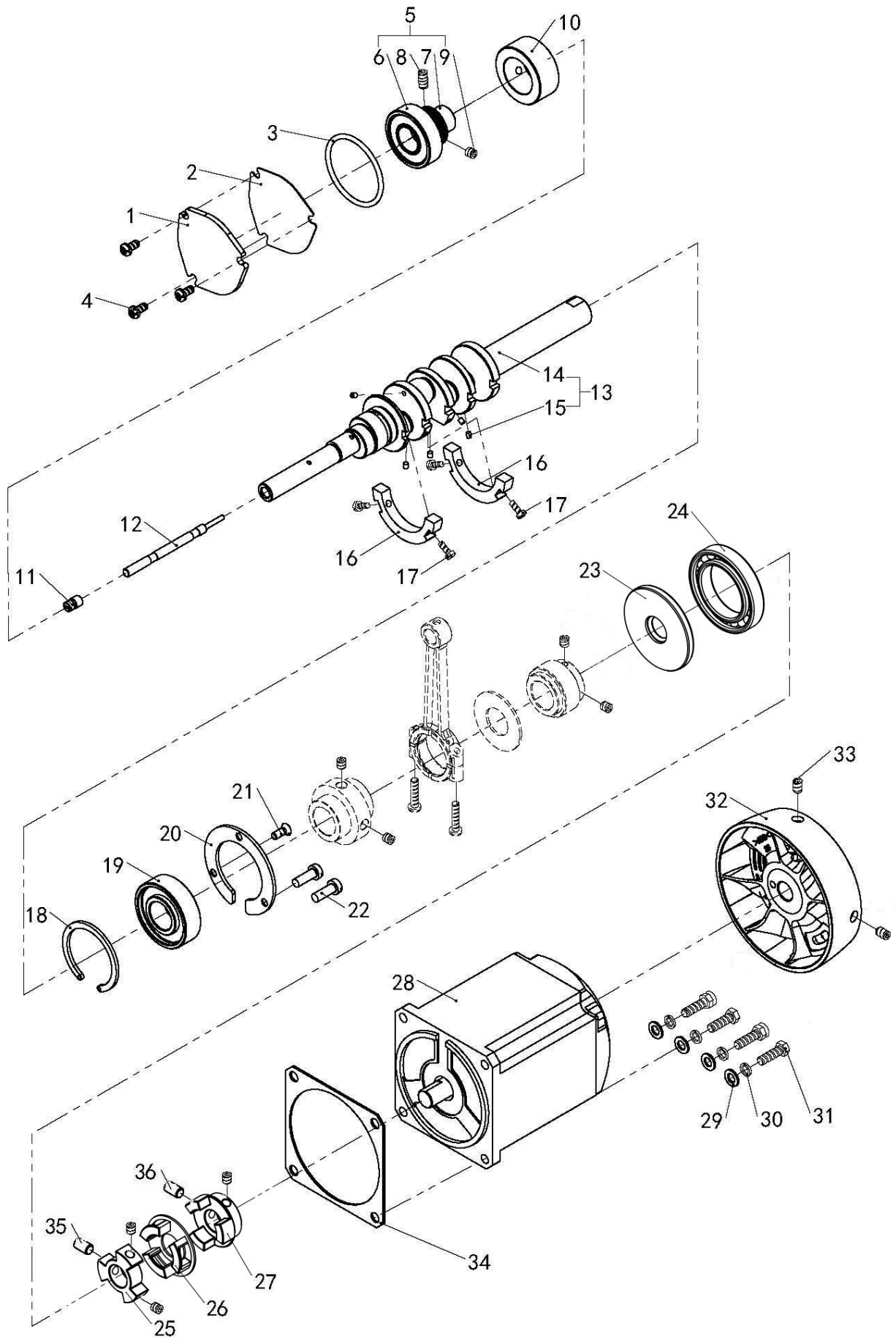






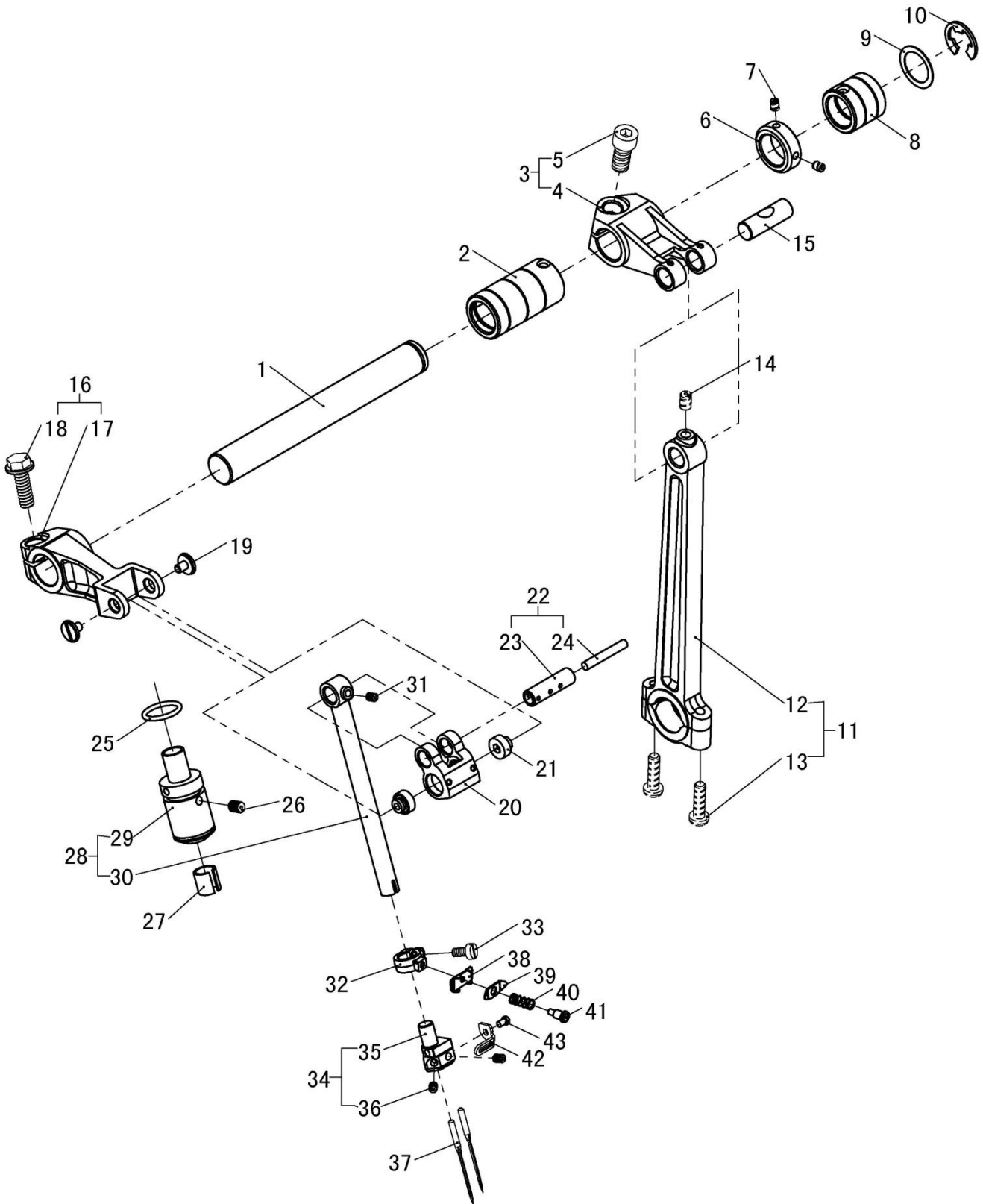
### 3. 密封部分(2) Airproof mechanism(2)

序号	图号	名称		4 线	4 线 厚	大 针 距	5 线	5 线 厚	6 线	6 线 厚	备 注
		中文	英文								
37	01-404001623	感应器固定螺钉	Screw	2	2	2	2	2	2	2	
38	HXC9-3A	发射感应器组件	Transmitter assembly	1	1	1	1	1	1	1	
39	2102.23-01	发射外壳(上)	Launching shell (upper)	1	1	1	1	1	1	1	
40	2102.23-03	剪刀按钮	Scissors button	1	1	1	1	1	1	1	
41	246.27-21	剪刀按钮压簧	Press spring of scissors button	1	1	1	1	1	1	1	
42	2102.23-04	微动开关	microswitch	1	1	1	1	1	1	1	
43	X-05-33A	机头连接线	Head connecting line source	1	1	1	1	1	1	1	
44	P-0510-h08	发射转接板	Transmission plate	1	1	1	1	1	1	1	
45	296.27-03A	发射灯珠	Emitting lamp	3	3	3	3	3	3	3	
46	2102.23-05	照明灯	headlamp	1	1	1	1	1	1	1	
47	2102.23-02	发射外壳(下)	Launching shell (under)	1	1	1	1	1	1	1	
48	21-1200102-4	发射感应器螺钉	Screw	2	2	2	2	2	2	2	
49	08-0700311-1	波形弹性垫圈	Cushion	1	1	1	1	1	1	1	



#### 4. 主轴传动部分 (Main shaft transmit mechaniam)

序号	图号	名称		4 线	4 线 厚	大 针 距	5 线	5 线 厚	6 线	6 线 厚	备 注
		中文	英文								
1	201.04-01G	主轴前轴承盖	Main and Front bearing cover	1	1	1					
	203.04-01G	主轴前轴承盖	Main and Front bearing cover				1	1	1	1	
2	201.04-01G-01	轴承盖橡胶垫	bearing cover Rubber sealing	1	1	1					
	203.04-01G-01	轴承盖橡胶垫	bearing cover Rubber sealing				1	1	1	1	
3	12-387265	O型圈	O-ring	1	1	1	1	1	1	1	
4	01-404000823-1	轴承座固定螺钉A	Setscrew A	3	3	3					
	01-104001021-1	轴承座固定螺钉	Setscrew				2	2	2	2	
	01-404001023-1	轴承座固定螺钉	Setscrew				1	1	1	1	
5	260.04-05	轴承组件	Crankshaft Ball Bearing ASM	1	1	1	1	1	1	1	
6	14-6202-RZ	轴承	Crankshaft Ball Bearing	1	1	1	1	1	1	1	
7	201.04-05-2	轴承套(外齿)	Shaft Bushing	1	1	1	1	1	1	1	
8	01-805001014-1	轴承紧套紧定螺钉A	Setscrew A	1	1	1	1	1	1	1	
9	01-805000514-1	轴承紧套紧定螺钉B	Setscrew B	1	1	1	1	1	1	1	
10	201.04-14	主轴中轴套	Mainshaft Bushing	1	1	1	1	1	1	1	
11	201.04-09	主轴端螺钉	Screw	1	1	1					
12	201.04-18	油量销	Oil Adjusting Bar	1	1	1	1	1	1	1	
	203.04-09	凸轮轴	Cam Shaft				1	1	1	1	
13	2101.04-00A	主轴组件	Mainshaft Components	1							
	2102.04-00A	主轴组件	Mainshaft Components		1	1					
	2103.04-00A	主轴组件	Mainshaft Components				1		1		
	2104.04-00A	主轴组件	Mainshaft Components					1		1	
14	2101.04-10A	主轴	Mainshaft	1			1		1		
	2102.04-10A	主轴	Mainshaft		1	1		1		1	
16	201.04-12	主轴平衡块	Mainshaft Balance Block	2	2	2	2	2	2	2	
17	01-503000821-1	主轴平衡块固定螺钉	Setscrew	4	4	4	4	4	4	4	
18	11-4251824-1	制动环	braking Ring	1	1	1	1	1	1	1	
19	14-6203	单列向心球滚珠轴承	Crankshaft Ball Bearing	1	1	1	1	1	1	1	
20	210.04-30	轴承挡圈	Bearing Ring	1	1	1	1	1	1	1	
21	01-104000721-1	沉头螺钉	Screw	1	1	1	1	1	1	1	
22	01-504000621-1	螺钉	Screw	2	2	2	2	2	2	2	
23	13-14150550	油封	Oil Seal	1	1	1	1	1	1	1	
24	14-61907-2Z	轴承	Bearing	1	1	1	1	1	1	1	
25	102.02-44A	连轴器(1)	Linker(1)	1	1	1	1	1	1	1	
26	102.02-45A	连轴器橡胶圈	Rubber Ring	1	1	1	1	1	1	1	
27	102.02-48A	连轴器(2)	Linker(2)	1	1	1	1	1	1	1	
28	30049957	直驱电机	Motor Asm	1	1	1	1	1	1	1	
29	05-053101000-1	平垫片	Washer	4	4	4	4	4	4	4	
30	07-0521313-1	弹簧垫片	Spring Washer	4	4	4	4	4	4	4	
31	01-505001824-1	直驱电机螺钉	Screw	4	4	4	4	4	4	4	
32	296.04-27	手轮组件(3#)	Hand Wheel ASM 3#	1	1	1	1	1	1	1	
33	02-815281014-1	手轮螺钉	Screw	2	2	2	2	2	2	2	
34	102.11-41	步进电机垫片	Motor Washer	1	1	1	1	1	1	1	
35	01-806000814-1	连轴器(1)螺钉	Screw	3	3	3	3	3	3	3	
36	01-806000614-1	连轴器(2)螺钉	Screw	3	3	3	3	3	3	3	



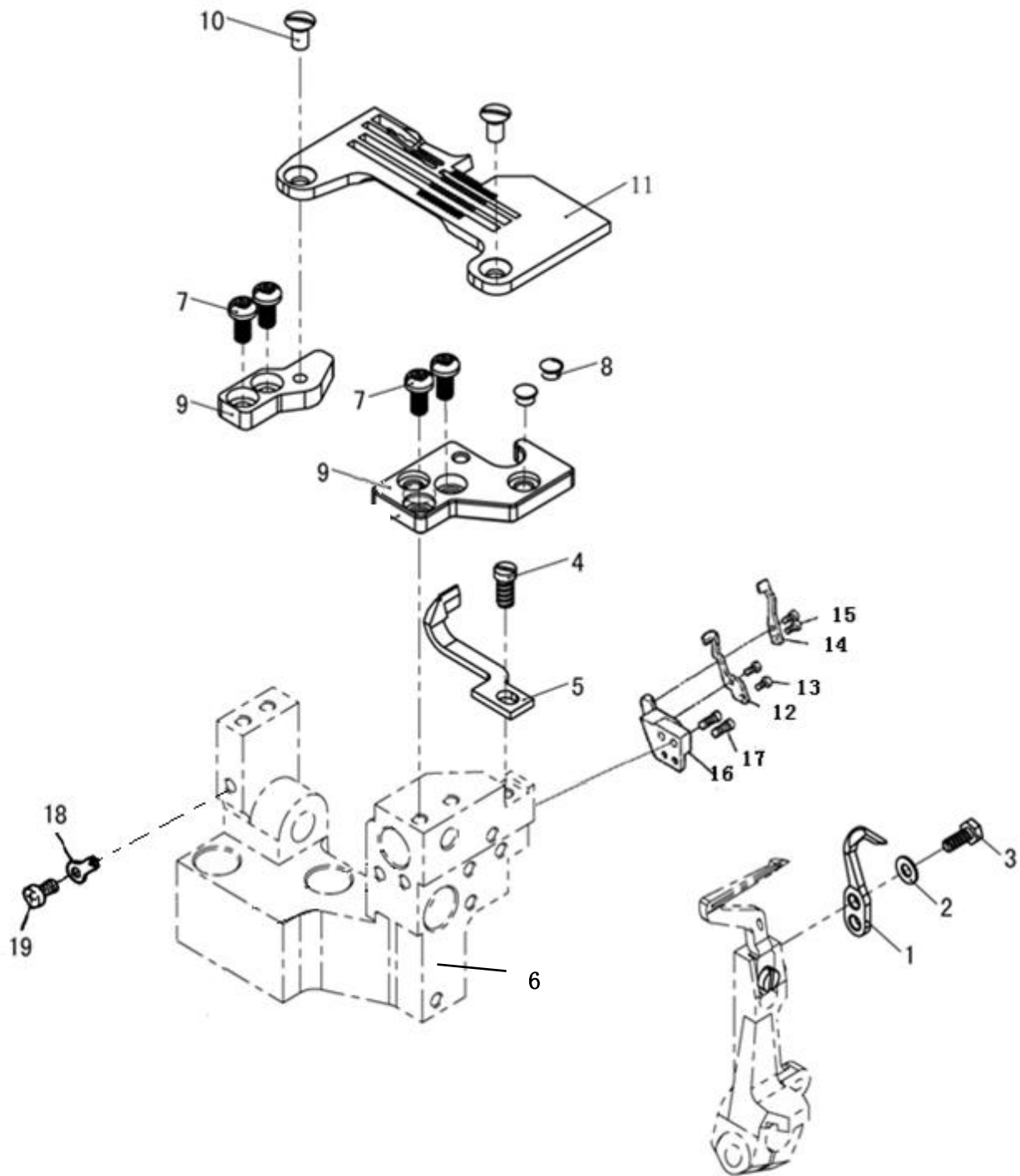
## 5. 针杆传动部分 (Needle Rod transmit mechanism)

序号	图号	名称		4 线	4 线 厚	大 针 距	5 线	5 线 厚	6 线	6 线 厚	备 注
		中文	英文								
1	2101.05-01	针杆传动轴	Needle Rod Transmit Shaft	1	1	1	1	1	1	1	
2	201.05-02	机针传动轴前套筒	Front Bushing	1	1	1	1	1	1	1	
3	201.05-03	机针传动轴曲柄组件	Needle Rod Transmit Shaft Crank ASM	1	1	1	1	1	1	1	
4	201.05-03-01	机针传动轴曲柄	Needle Rod Transmit Shaft Crank	1	1	1	1	1	1	1	
5	01-506751224-1	机针传动轴曲柄螺钉	Screw	1	1	1	1	1	1	1	
6	2101.05-02	轴箍	Thrust Collar	1	1	1	1	1	1	1	
7	01-803000314-1	挡圈紧定螺钉	Setscrew	2	2	2	2	2	2	2	
8	2101.05-03	机针传动轴后套筒	Rear Bushing	1	1	1	1	1	1	1	
9	201.05-08	铜垫片	Copper Spacer	1	1	1	1	1	1	1	
10	06-0800816-1	卡簧	E-spring	1	1	1	1	1	1	1	
11	201.05-10	针杆连杆组件	Connecting Rod ASM	1	1	1	1	1	1	1	
12	201.05-10-01	针杆连杆	Connecting Rod	1	1	1	1	1	1	1	
13	01-404001623-1	针杆连杆螺钉	Connecting Rod Screw	2	2	2	2	2	2	2	
14	01-804000614-1	机针传动连杆紧定螺钉	Connecting Rod Setscrew	1	1	1	1	1	1	1	
15	201.05-13	销轴	Feed Branch Crank Pin	1	1	1	1	1	1	1	
16	2101.05-04	针杆曲柄组件	Needle Rod Crank ASM	1	1	1	1	1	1	1	
17	2101.05-04-01	针杆曲柄	Needle Rod Crank	1	1	1	1	1	1	1	
18	19-706751225-1	针杆传动摆杆螺钉	Screw	1	1	1	1	1	1	1	
19	2101.05-05	M3×4螺钉	Screw	2	2	2	2	2	2	2	
20	2101.05-06	连接曲柄	Link	1	1	1	1	1	1	1	
21	2101.05-07	螺纹销	Pin	2	2	2	2	2	2	2	
22	2101.05-08	针杆连接销组件	Needle Driving ASM Pin ASM	1	1	1	1	1	1	1	
23	2101.05-08-01	针杆连接销	Needle Driving ASM Pin	1	1	1	1	1	1	1	
24	2101.05-08-02	油线 φ3×34	Oil Wick	1	1	1	1	1	1	1	
25	12-115150	O型圈	O-ring	1	1	1	1	1	1	1	
26	01-804000544-1	针杆套螺钉	Needle Rod Collar Screw	1	1	1	1	1	1	1	
27	201.05-23	毛毡	Felt	1	1	1	1	1	1	1	
28	2101.05-10	针杆组件	Needle Rod ASM	1	1	1	1	1	1	1	
29	2101.05-10-01	针杆轴套	Needle Rod Collar	1	1	1	1	1	1	1	
30	2101.05-10-02	针杆	Needle Rod	1	1	1	1	1	1	1	
31	01-803000444-1	M3×4螺钉	Screw	1	1	1	1	1	1	1	
32	201.05-26	拦线板支架	Needle Thread Presser Guide	1	1	1	1	1	1	1	
33	01-903000621-1	固定螺钉	Setscrew	1	1	1	1	1	1	1	
34	202.05-29	针夹组件	Needle Clamp ASM	1	1						
	203.05-30	针夹组件	Needle Clamp ASM			1					
	204.05-30	针夹组件	Needle Clamp ASM				1				
	206.05-30	针夹组件	Needle Clamp ASM					1			
	2107.05-30	针夹组件	Needle Clamp ASM						1		
35	202.05-29-01	针夹	Needle Clamp	1	1						
	203.05-30-01	针夹	Needle Clamp			1					
	204.05-30-01	针夹	Needle Clamp				1				
36	01-803000324-1	针夹螺钉	Needle Clamp Screw	2	2						

5. 针杆传动部分 (Needle Rod tra <sup>- 13 -</sup> ;m)

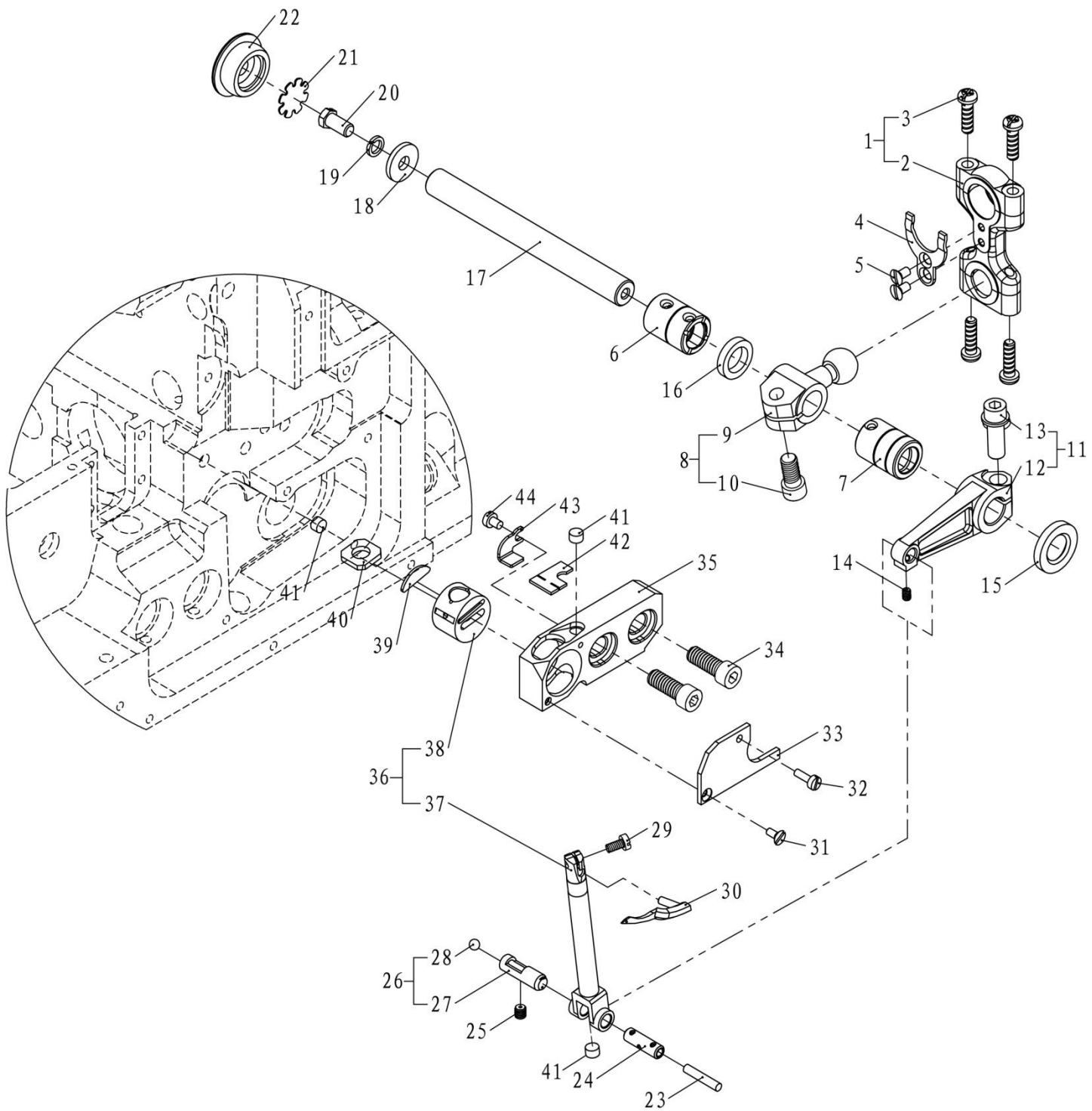
序号	图号	名称		4 线	4 线 厚	大 针 距	5 线	5 线 厚	6 线	6 线 厚	备 注
		中文	英文								
37	201.05-32G	机针 (DC×27#11)	Needle	2	2						
	203.05-32	机针 (DC×27#14)	Needle			2					
	204.05-32	机针 (DC×27#21)	Needle				2				
38	201.05-33	拦线板 (A)	Needle Thread Presser Guide (A)	1	1	1	1	1	1	1	
39	201.05-34	拦线板 (B)	Needle Thread Presser Guide (B)	1	1	1	1	1	1	1	
40	201.05-35	拦线板弹簧	Needle Thread Presser Spring	1	1	1	1	1	1	1	
41	201.05-36	拦线板紧固螺钉	Hinge Screw	1	1	1	1	1	1	1	
42	202.05-37	机针穿线片	Needle Thread Guide Base	1	1						
	203.05-37	机针穿线片	Needle Thread Guide Base			1					
	204.05-37	机针穿线片	Needle Thread Guide Base				1				
43	01-502000321-1	机针穿线片紧固螺钉	Setscrew	1	1						
	01-102000521-1	机针穿线片紧固螺钉	Setscrew			1	1				





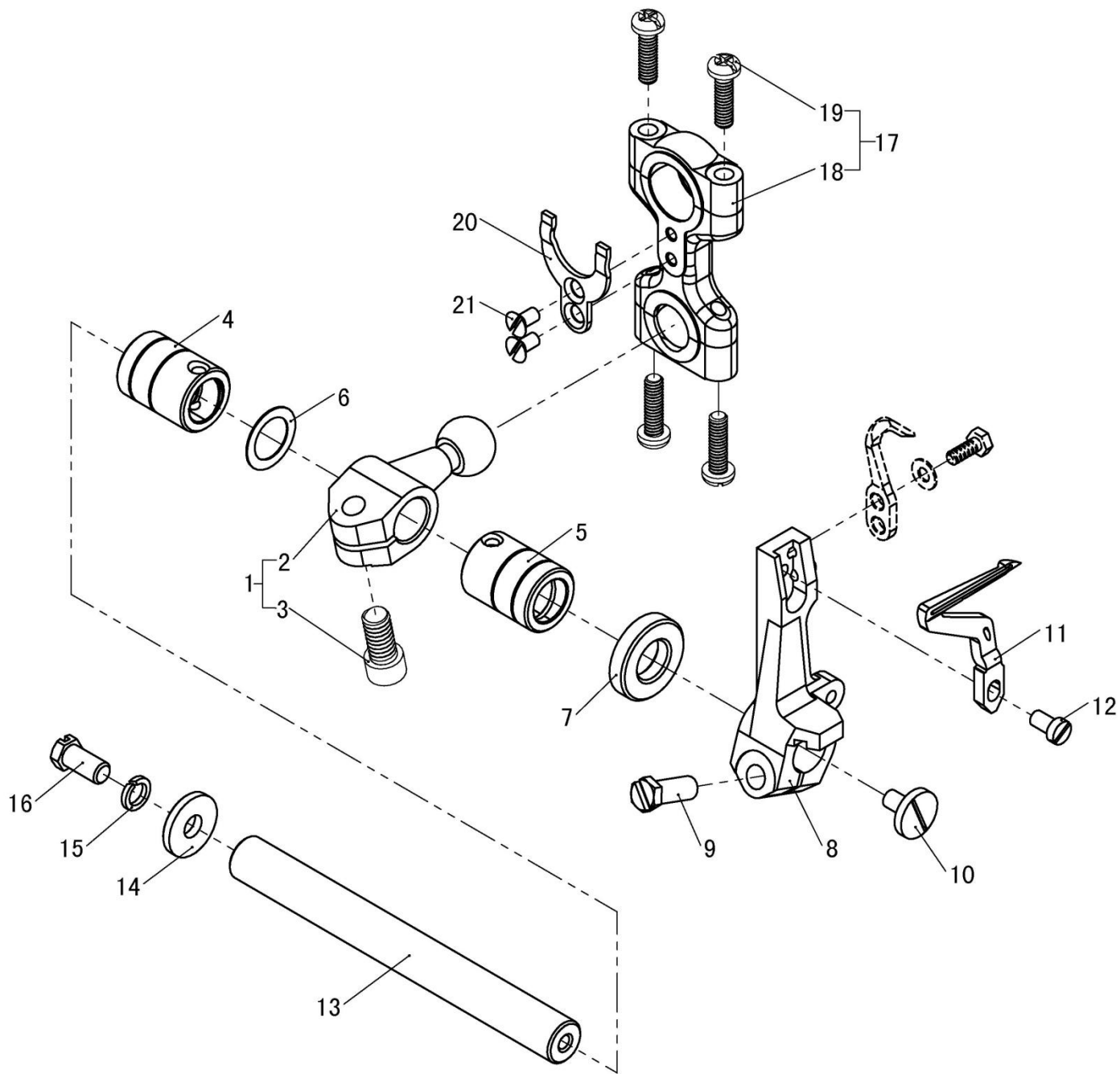
## 6. 针板部分 (Needle bar mechanism)

序号	图号	名称		4 线	4 线 厚	大 针 距	5 线	5 线 厚	6 线	6 线 厚	备 注
		中文	英文								
1	201.06-01	主直针后护针板	Lower Looper	1	1	1	1	1	1	1	
2	09-0330507-1	主直针后护针板垫片	Lower Looper Gasket	1	1	1	1	1	1	1	
3	01-703000521-1	主直针后护针板螺钉(B)	Lower Looper Screw (B)	1	1	1	1	1	1	1	
4	01-504000821-1	主直针前护针板螺钉	Screw	1	1	1	1	1	1	1	
5	201.06-11	主针前护针板	Thread Guide Upper	1	1	1	1	1	1	1	
6	246.01-10	针板支座	Needle Plate Base	1	1	1	1	1	1	1	
7	01-404000823-1	针板座螺钉	Screw	4	4	4	4	4	4	4	
8	201.03-16	防震塞	Rubber Cushion	2	2	2	2	2	2	2	
9	201.06-15	针板定位块	Needle Plate Positioning Block	1	1						
	246.06-12	针板座	Needle Plate Base			1	1				
10	01-204000821-2	针板螺钉	Screw	2	2						
11	247.06-17	针板	Needle Plate	1	1	1	1				
	2102.06-17	针板	Needle Plate					1			
12	203.06-05	链直针后护针板	Roar Needle Guard			1	1				
13	01-503000621-1	链直针后护针板螺钉	Screw			2	2				
14	203.06-07	主直针前护针板	Front Needle Guard			1	1				
15	01-503000621-1	主直针前护针板螺钉	Screw			2	2				
16	203.06-19	护针板座	Needle Guard Plate Base				1	1			
17	01-904001021-1	护针板座螺钉	Screw				2	2			
18	203.19-08	过线板	Thread Tension Disk				1	1			
19	01-404000623-1	过线板螺钉	Screw				1	1			



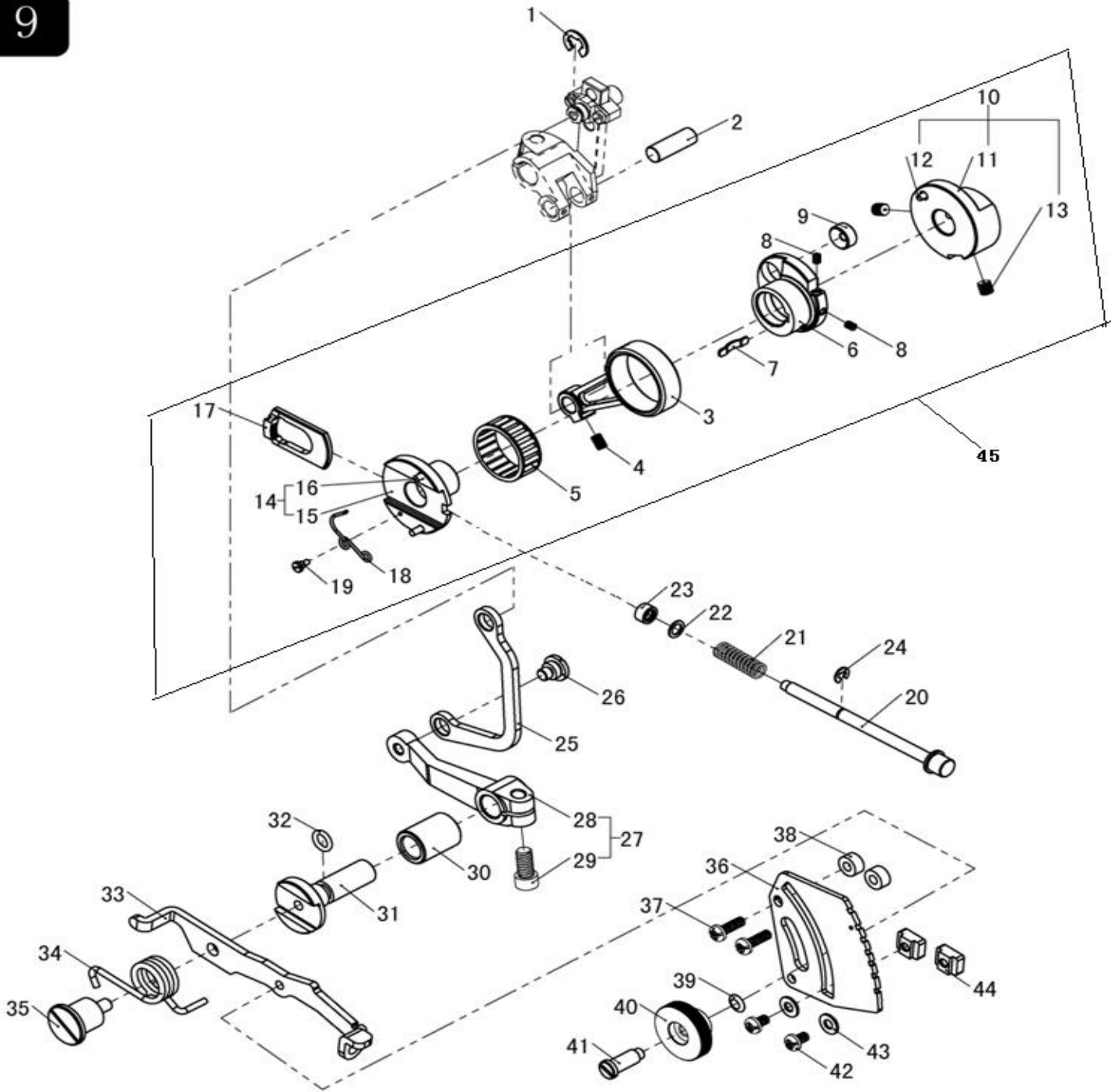
## 7. 上弯针传动部分 (Upper looper driving mechanism)

序号	图号	名称		4 线	4 线 厚	大 针 距	5 线	5 线 厚	6 线	6 线 厚	备 注
		中文	英文								
1	201.07-01	弯针球连杆组件	Looper Ball Connecting Rod ASM	1	1	1	1	1	1	1	
2	201.07-01-01	弯针球连杆	Looper Ball Connecting Rod	1	1	1	1	1	1	1	
3	01-404001623-1	弯针球连杆螺钉	Screw	4	4	4	4	4	4	4	
4	201.07-03	防震片	Rubber Cushion	1	1	1	1	1	1	1	
5	01-103000621-1	螺钉	Screw	2	2	2	2	2	2	2	
6	201.07-05	上弯针轴后轴套	Upper Looper Shaft Rear Bushing	1	1	1	1	1	1	1	
7	201.07-06	弯针轴前轴套	Looper Shaft Front Bushing	1	1	1	1	1	1	1	
8	202.07-07	上弯针球曲柄组件	Upper Looper Ball Crank ASM	1	1	1	1	1	1	1	
9	202.07-07-01	上弯针球曲柄	Upper Looper Ball Crank	1	1	1	1	1	1	1	
10	01-506751224-1	上弯针球曲柄螺钉	Upper Looper Ball Crank Screw	1	1	1	1	1	1	1	
11	201.07-09	摇杆曲柄组件	Upper Looper Arm ASM	1	1	1	1	1	1	1	
12	201.07-09-01	摇杆曲柄	Upper Looper Arm	1	1	1	1	1	1	1	
13	19-706751225-1	螺钉	Screw	1	1	1	1	1	1	1	
14	01-803000444-1	连杆销固定螺钉	Setscrew	1	1	1	1	1	1	1	
15	13-09340190	油封	Oil Seal	1	1	1	1	1	1	1	
16	202.07-13	挡圈	Stopping Gasket	1	1	1	1	1	1	1	
17	201.07-14	弯针轴	Looper Shaft	1	1	1	1	1	1	1	
18	05-053201452-5	弯针轴垫片	Looper Shaft Washer	1	1	1	1	1	1	1	
19	07-0521313-1	弹簧垫圈	Spring Washer	1	1	1	1	1	1	1	
20	01-705001021-1	六角头开槽螺钉	Screw	1	1	1	1	1	1	1	
21	201.07-18	防油片	Oil Proof Spacer	1	1	1	1	1	1	1	
22	201.07-19	橡胶帽	Rubber Cap	1	1	1	1	1	1	1	
23	201.07-20	油线	Oil Thread	1	1	1	1	1	1	1	
24	201.07-21	连杆销轴	Gauge Fixing Pin	1	1	1	1	1	1	1	
25	01-804000414-1	机壳销紧定螺钉	Setscrew	1	1	1	1	1	1	1	
26	201.07-23	机壳销组件	Pin Components	1	1	1	1	1	1	1	
27	201.07-23-01	机壳销	Machine Pin	1	1	1	1	1	1	1	
28	201.07-23-02	钢球	Steel Ball	1	1	1	1	1	1	1	
29	01-935000621-1	上弯针紧定螺钉	Setscrew	1	1	1	1	1	1	1	
30	202.07-26	上弯针	Upper Looper	1							
	201.07-26	上弯针	Upper Looper			1	1				
	2102.07-26	上弯针 (华杰)	Upper Looper					1			
31	01-125000621-1	挡板螺钉A	Screw A	1	1	1	1	1	1	1	
32	01-525000821-1	挡板螺钉B	Screw B	1	1	1	1	1	1	1	
33	201.07-29	摇杆座盖	Upper Looper Gange Cover	1	1	1	1	1	1	1	
34	01-506001624-1	上弯针滑杆座螺钉	Screw	2	2	2	2	2	2	2	
35	201.07-31	摇杆座	Upper Looper Guide Support	1							
	204.07-31	摇杆座	Upper Looper Guide Support		1						
36	201.07-32	摇杆组件	Upper Looper Holder ASM	1	1	1	1	1	1	1	
37	201.07-32-01	摇杆	Upper Looper Holder	1	1	1	1	1	1	1	
38	201.07-32-02	摆轴	Thrust Collar	1	1	1	1	1	1	1	
39	201.07-34	月牙毛毡	Crescent Moon Felt	1	1	1	1	1	1	1	
40	201.07-35	油毡	Felt	1	1	1	1	1	1	1	
41	201.07-36	油塞	Oil Plug	3	3	3	3	3	3	3	
42	201.07-40	毛毡	Felt	1	1	1	1	1	1	1	
43	201.07-39	挡片	Stopper	1	1	1	1	1	1	1	
44	01-503000421-1	M3X4螺钉	Screw	1	1	1	1	1	1	1	



## 8. 下弯针传动部分 (Lower looper driving mechanism)

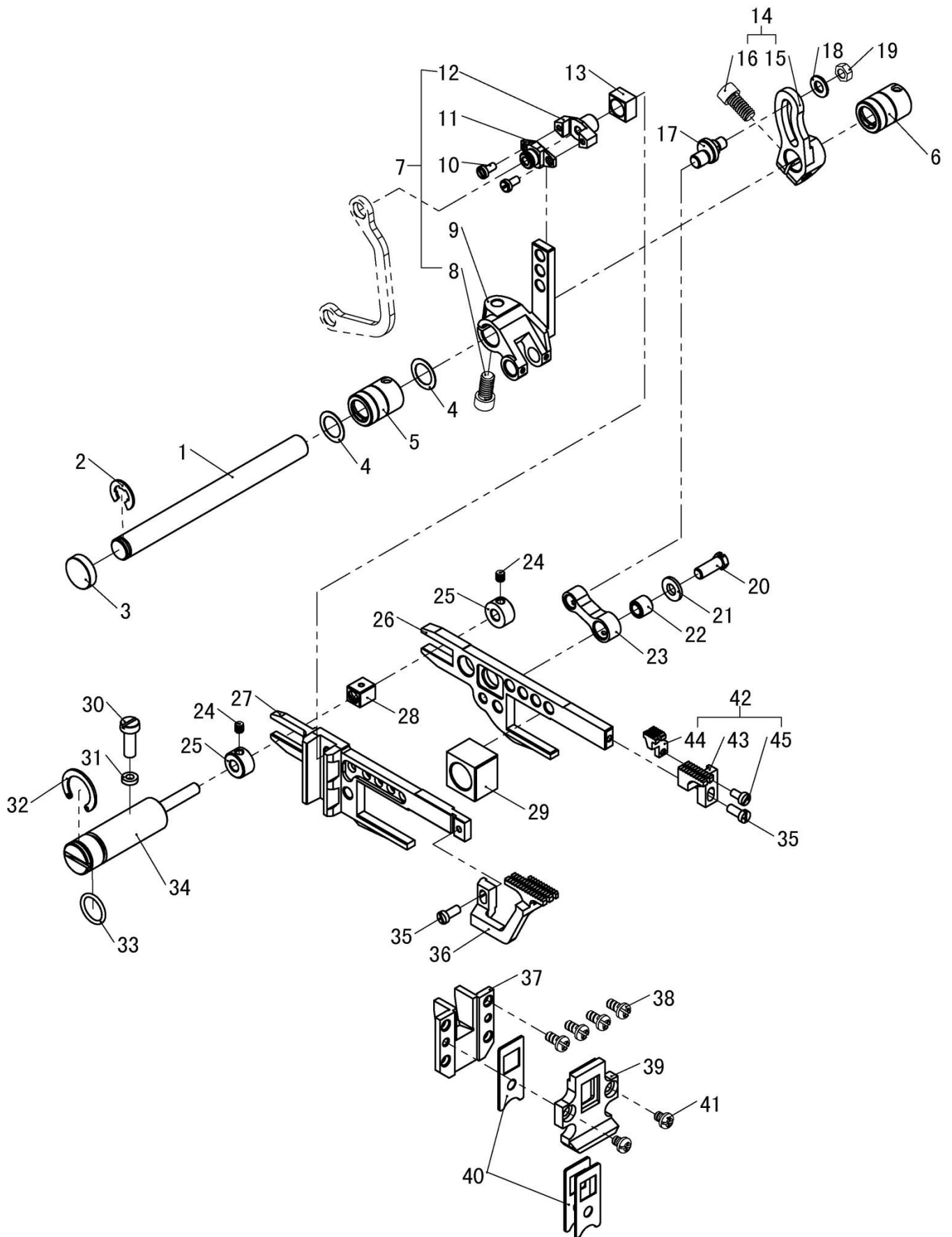
序号	图号	名称		4 线	4 线 厚	大 针 距	5 线	5 线 厚	6 线	6 线 厚	备注
		中文	英文								
1	201.08-01	下弯针球曲柄组件	Lower Looper Ball Crank ASM	1	1						
	203.12-02	下弯针球曲柄组件	Lower Looper Ball Crank ASM								
2	201.08-01-01	下弯针球曲柄	Lower Looper Ball Crank	1	1	1	1	1	1	1	
3	01-506751224-1	下弯针球曲柄螺钉 (A)	Screw (A)	1	1	1	1	1	1	1	
4	201.07-06	弯针球曲柄后铜套	Rear Copper Collar	1	1	1	1	1	1	1	
5	201.07-06	弯针球曲柄前铜套	Front Copper Collar	1	1	1	1	1	1	1	
6	201.08-06	铜垫片	Copper Gasket	1	1	1	1	1	1	1	
7	13-09340190	油封	Oil Seal	1	1	1	1	1	1	1	
8	2101.08-01	下弯针架	Lower Looper Bracket	1	1	1	1	1	1	1	
9	01-705001325-1	下弯针架固定螺钉	Lower Looper Bracket Setscrew	1	1	1	1	1	1	1	
10	01-604000721-1	螺钉 (大帽)	Screw	1	1	1	1	1	1	1	
11	202.08-10	下弯针	Lower Looper	1							
	201.08-10	下弯针	Lower Looper				1	1			
	2102.08-10	下弯针 (华杰)	Lower Looper			1					
12	01-535000621-1	下弯针固定螺钉	Lower Looper Setscrew	1	1	1	1	1	1	1	
13	201.07-14	前弯针轴	Looper Shaft	1	1						
	203.12-01	前弯针轴	Looper Shaft			1	1				
14	05-053201452-5	弯针轴垫片	Looper Shaft Gasket	1	1	1	1	1	1	1	
15	07-0521313-1	弹簧垫圈	Spring Washer	1	1	1	1	1	1	1	
16	01-705001021-1	六角头开槽螺钉	Screw	1	1	1	1	1	1	1	
17	201.07-01	弯针球连杆组件	Looper Ball Rod Components	1	1	1	1	1	1	1	
18	201.07-01-01	弯针球连杆	Looper Ball Rod	1	1	1	1	1	1	1	
19	01-404001623-1	弯针球连杆螺钉	Looper Ball Rod Screw	4	4	4	4	4	4	4	
20	201.07-03	防震片	Rubber Cushion	1	1	1	1	1	1	1	
21	01-103000621-1	螺钉	Screw	2	2	2	2	2	2	2	



## 9. 针距调节部分 Adjusting of the stitch space mechanism

序号	图号	名称		4 线	4 线 厚	大 针 距	5 线	5 线 厚	6 线	6 线 厚	备 注
		中文	英文								
1	06-0600812-1	轴用挡圈	Gasket	1	1	1	1	1	1	1	
2	201.05-13	销轴	Pin	1	1	1	1	1	1	1	
3	201.09-03	连杆	Feeding Connecting Rod	1	1	1	1	1	1	1	
4	01-804000614-1	送布连杆紧固螺钉	Setscrew	1	1	1	1	1	1	1	
5	201.09-05	送布连杆滚针轴承	Feeding Needle Bearing	1	1	1	1	1	1	1	
6	201.09-06	针距凸轮	Cam	1							
	2102.09-06A	针距凸轮	Cam		1						
7	201.09-07	弹簧片	Spring	1	1	1	1	1	1	1	
8	01-803000414-1	内六角紧定螺钉	Hexagon Setscrew	2	2	2	2	2	2	2	
9	201.09-09	针距凸轮滑块	Cam Block	1	1	1	1	1	1	1	
10	201.09-10	针距调节座组件	Adjusting Base Components	1	1	1	1	1	1	1	
11	201.09-10-01	针距调节座	Adjusting Base	1	1	1	1	1	1	1	
12	201.09-10-02	定位销	Position Pin	1	1	1	1	1	1	1	
13	01-805000514-1	针距调节座紧定螺钉	Position Pin Setscrew	2	2	2	2	2	2	2	
14	201.09-13	偏心轮组件	Eccentric Wheel Components	1	1	1	1	1	1	1	
15	201.09-13-01	偏心轮	Eccentric Wheel	1	1	1	1	1	1	1	
16	201.09-13-02	定位销	Position Pin	2	2	2	2	2	2	2	
17	201.09-15	内齿	Inside Gear	1	1	1	1	1	1	1	
18	201.09-16	弹簧	Spring	1	1	1	1	1	1	1	
19	201.09-17	压簧固定螺钉	Setscrew	1	1	1	1	1	1	1	
20	201.09-18	针距调节轴	Ratio Adjusting Rod	1	1	1	1	1	1	1	
21	201.09-19	差动调节簧	Ratio Adjusting Spring	1	1	1	1	1	1	1	
22	05-050050760-4	垫片	Gasket	1	1	1	1	1	1	1	
23	201.09-21	油封	Oil Seal	1	1	1	1	1	1	1	
24	06-0300607-1	开口挡圈	E-ring	1	1	1	1	1	1	1	
25	201.09-23	差动调节连杆	Ratio Adjusting Rod	1	1	1	1	1	1	1	
26	201.09-24A	差动调节连杆螺钉	Ratio Adjusting Rod Screw	1	1	1	1	1	1	1	
27	201.09-25	差动调节曲柄组件	Ratio Adjusting Crank ASM	1	1	1	1	1	1	1	
28	201.09-25-01	差动调节曲柄	Ratio Adjusting Crank	1	1	1	1	1	1	1	
29	01-506751224-1	固定螺钉	Setscrew	1	1	1	1	1	1	1	
30	201.09-27	差动轴套	Ratio Bushing	1	1	1	1	1	1	1	
31	201.09-28	差动轴	Ratio Shaft	1	1	1	1	1	1	1	
32	12-060200	O型圈	O-ring	1	1	1	1	1	1	1	
33	201.09-30	差动调节杠杆	Ratio Adjusting Lever	1	1	1	1	1	1	1	
34	201.09-31	差动扳手簧	Ratio Spanner Spring	1	1	1	1	1	1	1	
35	201.09-32	差动扳手固定螺钉	Ratio Spanner Setscrew	1	1	1	1	1	1	1	
36	201.09-33	针距调节指示板	Adjusting Indicator	1	1	1	1	1	1	1	
37	01-404001223-1	固定螺钉	Setscrew	2	2	2	2	2	2	2	
38	201.09-35	固定垫圈	Spacer	2	2	2	2	2	2	2	
39	09-0620513-1	弹性垫圈（碟形）	Elastic Spacer (Dish-Live)	1	1	1	1	1	1	1	
40	201.09-37	差动调节螺母	Ratio Adjusting Nut	1	1	1	1	1	1	1	
41	201.09-38	差动调节螺钉	Ratio Adjusting Screw	1	1	1	1	1	1	1	
42	01-404000623-1	定位螺钉	Setscrew	2	2	2	2	2	2	2	
43	05-043080900-4	垫片	Spacer	2	2	2	2	2	2	2	
44	201.09-41	定位螺母	Nut	2	2	2	2	2	2	2	
45	2102.09-42A	针距调节大组件	Needle pitch adjustment assembly		1						



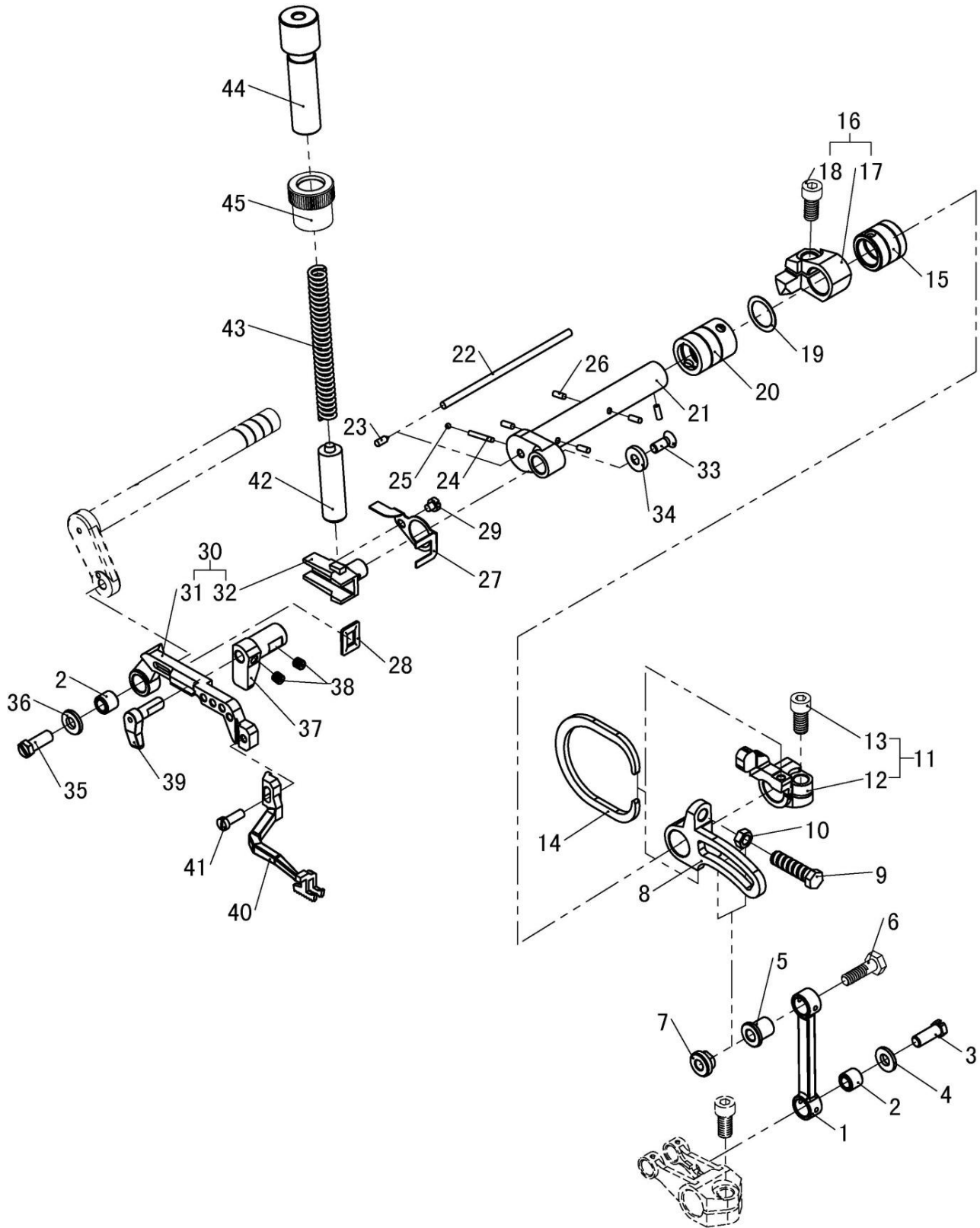


## 10. 送布传动部分 Feed transmit mechanism

序号	图号	名称		4 线	4 线 厚	大 针 距	5 线	5 线 厚	6 线	6 线 厚	备 注
		中文	英文								
1	201.10-01	送布轴	<b>Feed Rocker Shaft</b>	1	1	1	1	1	1	1	
2	06-0700814-4	开口挡圈	<b>E-ring</b>	1	1	1	1	1	1	1	
3	22-15004000	油封	<b>Oil Seal</b>	1	1	1	1	1	1	1	
4	201.08-06	铜垫片	<b>Copper Gasket</b>	2	2	2	2	2	2	2	
5	201.07-06	送布轴前轴套	<b>Feed Rocker Shaft Front Bushing</b>	1	1	1	1	1	1	1	
6	201.07-06	送布轴后轴套	<b>Feed Rocker Shaft Rear Bushing</b>	1	1	1	1	1	1	1	
7	201.10-07	差动牙架调整曲柄组件	<b>Ratio Adjusting Crank ASM</b>	1	1	1	1	1	1	1	
8	01-506751224-1	差动牙架调整曲柄螺钉	<b>Ratio Adjusting Crank Screw</b>	1	1	1	1	1	1	1	
9	201.10-07-02	差动牙架调整曲柄	<b>Ratio Adjusting Crank</b>	1	1	1	1	1	1	1	
10	01-503000621-1	滑块盖板螺钉	<b>Slipper Block Screw</b>	2	2	2	2	2	2	2	
11	201.10-07-04	差动送布滑块盖板	<b>Slipper Block Cover</b>	1	1	1	1	1	1	1	
12	201.10-07-05	差动牙架调整曲柄滑块	<b>Crank Block</b>	1	1	1	1	1	1	1	
13	201.10-08	滑块	<b>Slipper Block</b>	1	1	1	1	1	1	1	
14	201.10-09	送布曲柄组件调整	<b>Feed Cloth Adjusting Crank ASM</b>	1	1	1	1	1	1	1	
15	201.10-09-01	送布调整曲柄	<b>Feed Cloth Adjusting Crank</b>	1	1	1	1	1	1	1	
16	01-506751224-1	送布调整曲柄紧固螺钉	<b>Setscrew</b>	1	1	1	1	1	1	1	
17	201.10-11	偏心轴	<b>Eccentric Cam</b>	1	1	1	1	1	1	1	
18	05-053101001-5	垫片	<b>Gasket</b>	1	1	1	1	1	1	1	
19	03-605000400-1	送布牙连杆偏心轴螺母	<b>Nut</b>	1	1	1	1	1	1	1	
20	01-705051325-1	送布牙架连杆套螺钉	<b>Screw</b>	1	1	1	1	1	1	1	
21	05-053151102-5	送布牙架连杆套垫圈	<b>Gasket</b>	1	1	1	1	1	1	1	
22	201.10-16	送布牙架连杆套	<b>Connecting Rod Bushing</b>	1	1	1	1	1	1	1	
23	201.10-17	送布牙架连杆	<b>Connecting Rod</b>	1	1	1	1	1	1	1	
24	01-804000414-1	挡圈螺钉	<b>Screw</b>	2	2	2	2	2	2	2	
25	201.10-19	轴箍	<b>Thrust Collar</b>	2	2	2	2	2	2	2	
26	201.10-20	送布牙架	<b>Feed Rocker Rank</b>	1	1	1	1	1	1	1	
27	201.10-21	差动牙架	<b>Ratio Rank</b>	1	1	1	1	1	1	1	
28	201.10-22	差动送布滑块	<b>Feed Slipper Block</b>	1	1	1	1	1	1	1	
29	201.10-23	抬牙滑块	<b>Take-up Slipper Block</b>	1	1	1	1	1	1	1	
30	01-504000624-1	螺钉	<b>Screw</b>	1	1	1	1	1	1	1	
31	201.10-25	油封	<b>Oil Seal</b>	1	1	1	1	1	1	1	
32	10-1401014-1	挡圈	<b>E-ring</b>	1	1	1	1	1	1	1	
33	12-115160	O型圈	<b>O-ring</b>	1	1	1	1	1	1	1	
34	201.10-28	牙叉轴	<b>Shaft</b>	1	1	1	1	1	1	1	
35	01-535000821-1	差动牙螺钉	<b>Screw</b>	2	2	2	2	2	2	2	
36	201.10-30	差动牙	<b>Ratio dog</b>	1	1						
	203.10-30	差动牙	<b>Ratio dog</b>				1				
	204.10-30	差动牙	<b>Ratio dog</b>					1			
	2102.10-30-00	送布牙大组件(四排齿)	<b>Ratio dog</b>			1					
37	201.10-31	牙架导轨	<b>Guide Orbit</b>	1	1	1	1	1	1	1	
38	01-404000823-1	牙架导轨螺钉	<b>Screw</b>	4	4	4	4	4	4	4	
39	201.10-33	密封导架	<b>Guide Bracket</b>	1	1	1	1	1	1	1	
40	201.10-34	油封	<b>Oil Seal</b>	3	3	3	3	3	3	3	
41	01-404000523-1	密封导架螺钉	<b>Screw</b>	2	2	2	2	2	2	2	

## 10. 送布传动部分 Feed transmit mechanism

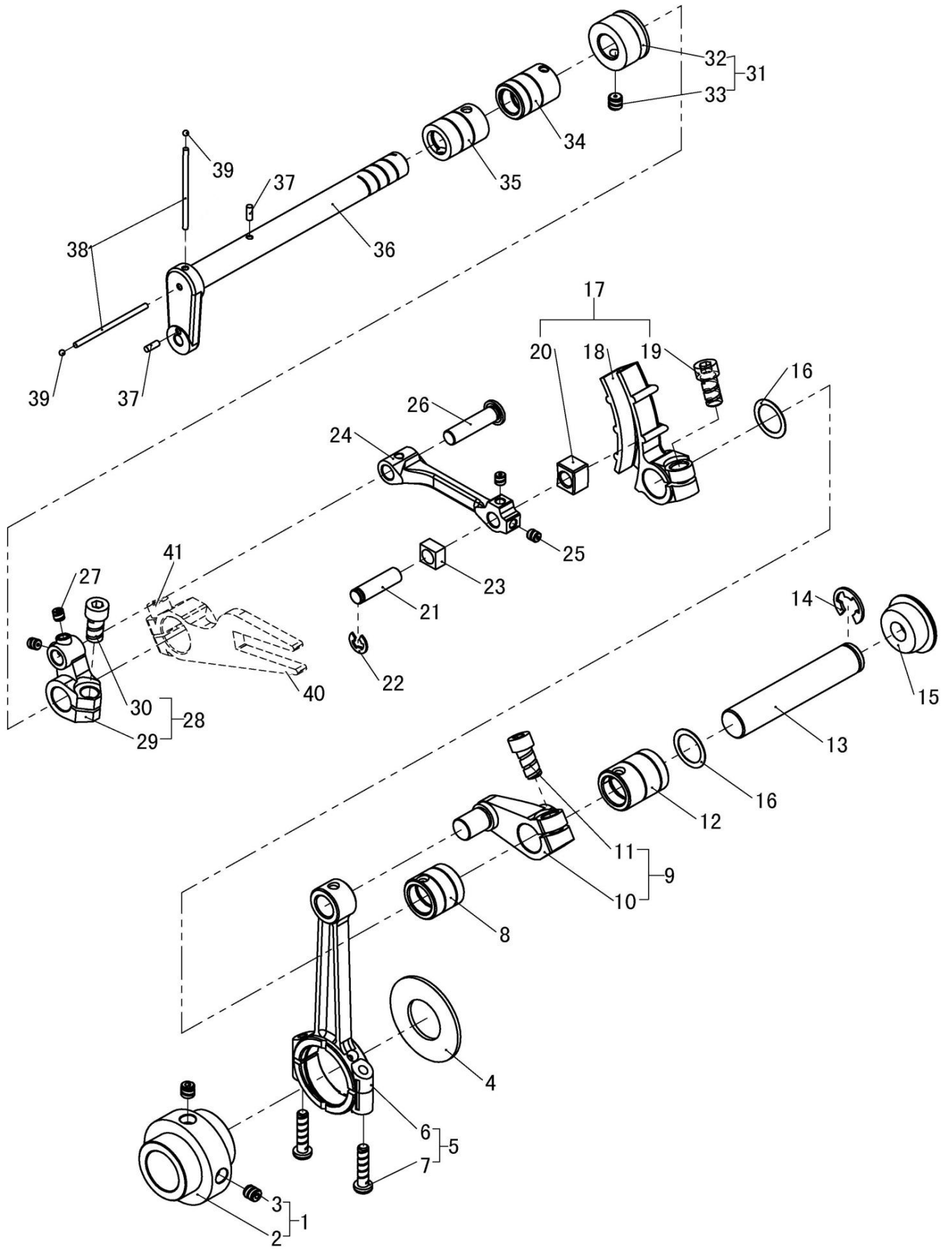
序号	图号	名称		4 线	4 线 厚	大 针 距	5 线	5 线 厚	6 线	6 线 厚	备 注
		中文	英文								
42	201. 10-36	主送布牙组件	<b>Main Feed Dog Components</b>	1	1						
	203. 10-36	主送布牙组件	<b>Main Feed Dog Components</b>			1					
	204. 10-36	主送布牙组件	<b>Main Feed Dog Components</b>						1		
43	201. 10-36-01	主送布牙	<b>Main Feed Dog</b>	1	1						
	203. 10-36-01	主送布牙	<b>Main Feed Dog</b>			1				1	
	204. 10-36-01	主送布牙	<b>Main Feed Dog</b>						1		
44	201. 10-36-02	副送布牙	<b>Differential</b>	1	1						
	201. 10-36-02	副送布牙	<b>Differential</b>			1					
	204. 10-36-02	副送布牙	<b>Differential</b>						1		
45	01-503000621-1	副送布牙螺钉	<b>Screw</b>	1	1						





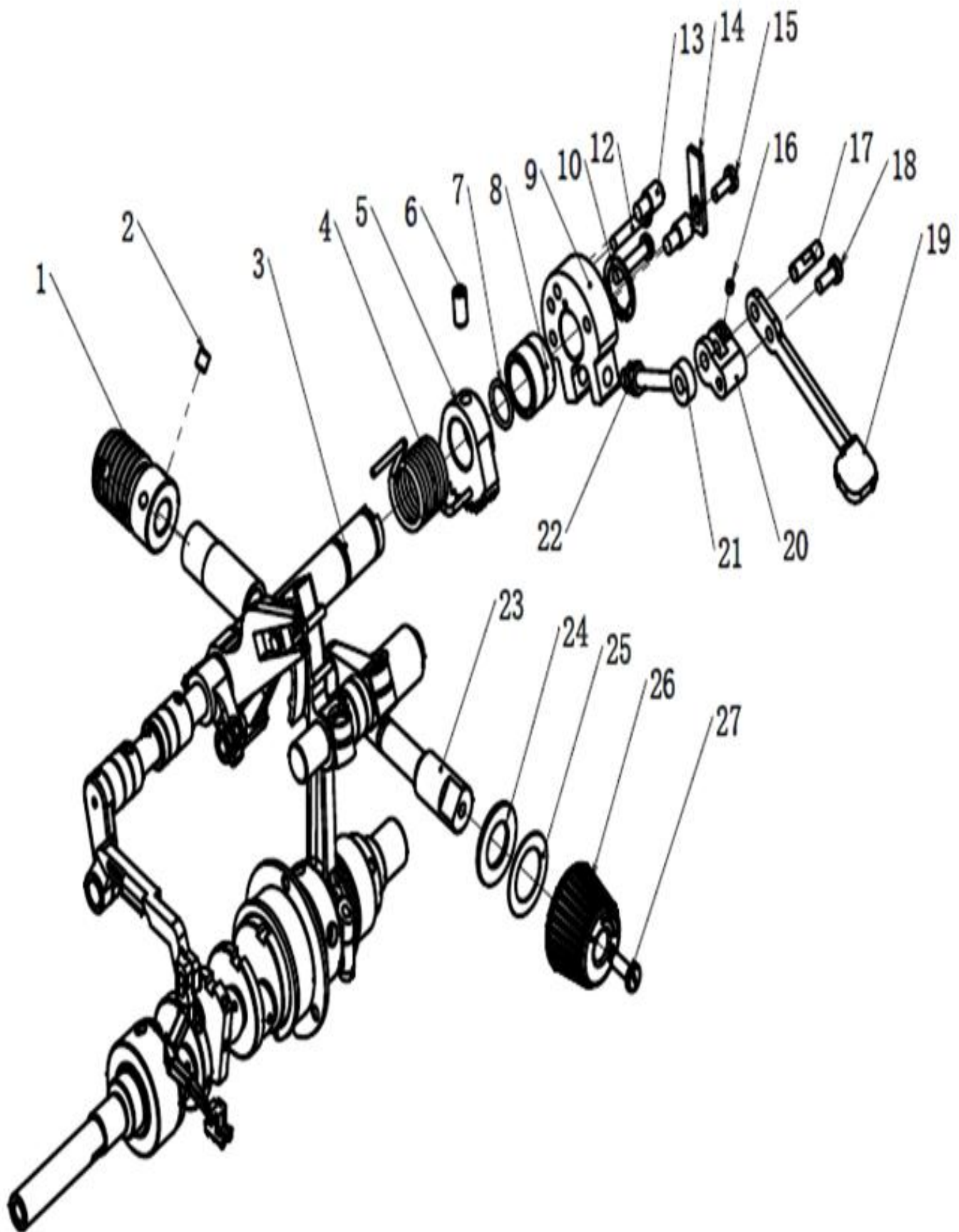
## 11. 上送布传动部分(1) Top feed transmit mechanism(1)

序号	图号	名称		4 线	4 线 厚	大 针 距	5 线	5 线 厚	6 线	6 线 厚	备 注
		中文	英文								
1	2101.11-01	连杆	Link	1	1	1	1	1	1	1	
2	201.10-16	套筒	Bushing	2	2	2	2	2	2	2	
3	01-705051325-1	M5×13六角螺钉	Screw	1	1	1	1	1	1	1	
4	05-053151102-5	平垫片	Washer	1	1	1	1	1	1	1	
5	2101.11-03	轴套	Bushing	1	1	1	1	1	1	1	
6	19-705051725-1	螺栓 M5x17	Bolt	1	1	1	1	1	1	1	
7	2101.11-04	限位螺母	Nut	1	1	1	1	1	1	1	
8	2101.11-05	调节曲柄	Crank	1	1	1	1	1	1	1	
9	01-706002255-1	螺栓 M6x22	Bolt	1	1	1	1	1	1	1	
10	03-606000400-1	六角螺母	Nut	1	1	1	1	1	1	1	
11	2101.11-06	挡套组件	Collar ASM	1	1	1	1	1	1	1	
12	2101.11-06-01	挡套	Collar	1	1	1	1	1	1	1	
13	01-506751224-1	M6x12螺钉	Screw	1	1	1	1	1	1	1	
14	2101.11-07	C型弹簧	Flat spring	1	1	1	1	1	1	1	
15	2101.05-03	曲柄轴后套筒	Bushing	1	1	1	1	1	1	1	
16	2101.11-09	限位挡圈组件	Collar ASM	1	1	1	1	1	1	1	
17	2101.11-09-01	限位挡圈	Collar	1	1	1	1	1	1	1	
18	01-506751224-1	螺栓 M6x12	Screw	1	1	1	1	1	1	1	
19	201.05-08	铜垫片	Washer	1	1	1	1	1	1	1	
20	2101.11-13	曲柄轴前轴套	Bushing	1	1	1	1	1	1	1	
21	2101.11-14	曲柄轴	Crankshaft	1	1	1	1	1	1	1	
22	2101.11-15	油线	Oil wick	1	1	1	1	1	1	1	
23	2101.11-16	插销	Pin	1	1	1	1	1	1	1	
24	2101.11-17	油毡	Oil felt	1	1	1	1	1	1	1	
25	2101.11-18	油塞	Plug	1	1	1	1	1	1	1	
26	2101.11-19	油毡	Oil felt	5	5	5	5	5	5	5	
27	2101.11-20	送料轴油封导架	Guide/Feed Bar Oil Seal	1	1	1	1	1	1	1	
28	2101.11-21	油封	Oil seal	1	1	1	1	1	1	1	
29	01-503000321-1	M3×3螺钉	Screw	1	1	1	1	1	1	1	
30	2101.11-22	上送布架组件	Top Feed Bar Asseby	1	1	1	1	1	1	1	
31	2101.11-22-01	上送布牙架	Top Feed Bar	1	1	1	1	1	1	1	
32	2101.11-22-02	上送布牙架导向	Guide	1	1	1	1	1	1	1	
33	01-104001021-1	M4×10螺钉	Screw	1	1	1	1	1	1	1	
34	2101.11-23	平垫片	Washer	1	1	1	1	1	1	1	
35	01-705051325-1	M5×13螺钉	Screw	1	1	1	1	1	1	1	
36	05-053151102-5	平垫片	Washer	1	1	1	1	1	1	1	
37	2101.11-24	上送布牙架限位座	Guide/Top Bar Oil Seal	1	1	1	1	1	1	1	
38	01-804000414-1	M4×4螺钉	Screw	2	2	2	2	2	2	2	
39	2101.11-25	上送布牙架限位头	Guide/Top Bar Oil Seal	1	1	1	1	1	1	1	
40	2101.11-26	上送布牙	Top Feed Bar	1							
	2102.11-26	上送布牙	Top Feed Bar		1						
	2103.11-26	上送布牙	Top Feed Bar				1				
	2104.11-26	上送布牙	Top Feed Bar					1			
	2102.11-26A	上送布牙(三排齿)	Top Feed Bar			1					
41	01-535001021-1	M3.5×10螺钉	Screw	1	1	1	1	1	1	1	
42	2101.11-27	压杆头	Presser Bar	1	1	1	1	1	1	1	
43	2101.11-28	调压簧	Spring	1	1	1	1	1	1	1	
44	2101.11-29	调节螺钉	Screw	1	1	1	1	1	1	1	
45	2101.11-30A	调节螺母锁紧套	Nut	1	1	1	1	1	1	1	



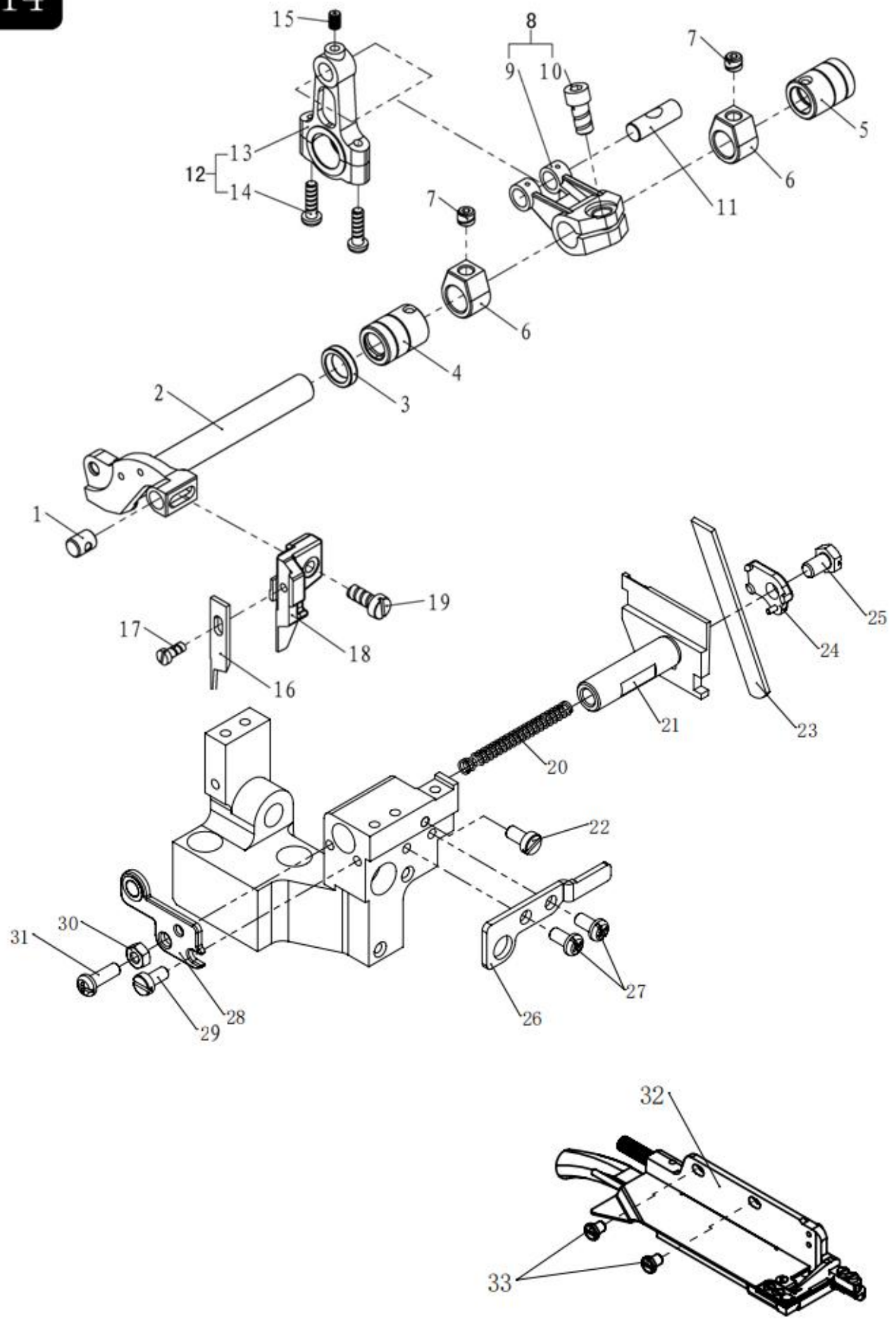






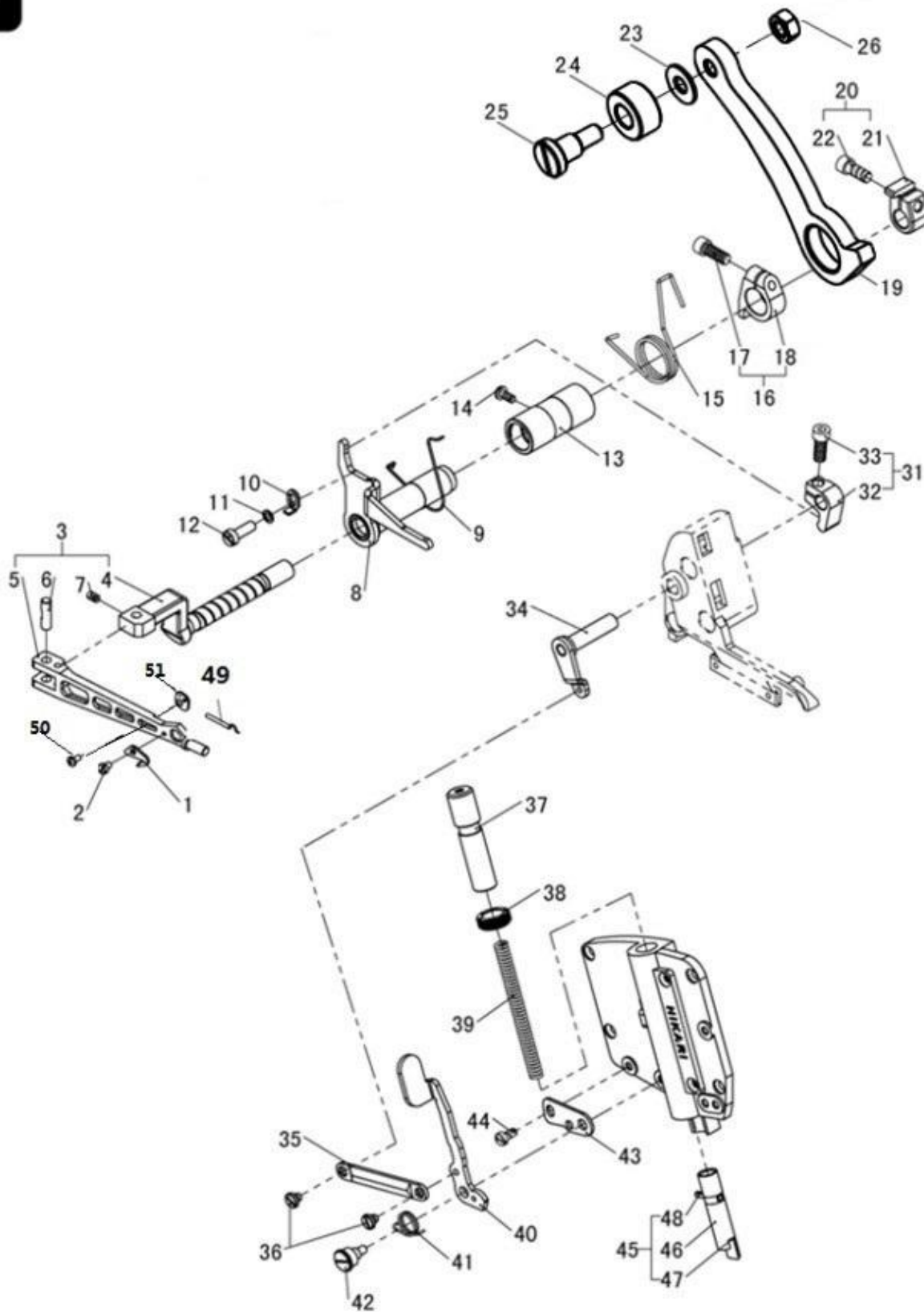
### 13. 上送布传动部分(3) Top feed transmit mechanism(3)

序号	图号	名称		4 线	4 线 厚	大 针 距	5 线	5 线 厚	6 线	6 线 厚	备注
		中文	英文								
1	2102.13-04	调上送量蜗杆	Lever ASM	1	1	1	1	1	1	1	
2	01-805000514-1	螺钉	Lever	1	1	1	1	1	1	1	
3	2102.13-08	上送差动轴	Screw	1	1	1	1	1	1	1	
4	2114.13-05A	扭簧	Bushing	1	1	1	1	1	1	1	
5	2102.13-03	调上送量蜗轮	Collar	1	1	1	1	1	1	1	
6	001-806001014-1	螺钉	Screw	1	1	1	1	1	1	1	
7	12-115160	O型橡胶密封圈	Latch	1	1	1	1	1	1	1	
8	2102.13-07	连杆后轴套	Spring	1	1	1	1	1	1	1	
9	2102.13-13	制动环	Latch	1	1	1	1	1	1	1	
10	10-1401014-1	轴用弹性挡圈	Screw	1	1	1	1	1	1	1	
12	01-504001621-1	螺钉	Lever	2	2	2	2	2	2	2	
13	2102.13-10	调上送限位螺钉	Rod	2	2	2	2	2	2	2	
14	2102.13-09	调上送量挡板	O Ring	1	1	1	1	1	1	1	
15	01-504000821-1	螺钉	Bushing	1	1	1	1	1	1	1	
16	01-804000414-1	螺钉	Screw	1	1	1	1	1	1	1	
17	201.13-02A-03	铰链销	Screw	1	1	1	1	1	1	1	
18	01-504000821-1	螺钉	Nut	2	2	2	2	2	2	2	
19	2102.13-16	上送差动扳手	Screw	1	1	1	1	1	1	1	
20	2102.13-15	制动偏心轮	Spring Washer	1	1	1	1	1	1	1	
21	2102.13-14	制动连杆轴	Blade Guide	1	1	1	1	1	1	1	
22	03-605000400-1	螺母	Screw	2	2	2	2	2	2	2	
23	2102.13-06	调上送量轴	Spacer	3	3	2	2	2	2	2	
24	12-060200	O型橡胶密封圈	Stopper	1	1	1	1	1	1	1	
25	12-060200	O型橡胶密封圈	Screw	1	1	1	1	1	1	1	
26	2102.13-12	调上送量旋钮	Nut	2	2	2	2	2	2	2	
27	01-505001221-1	螺钉	Washer	1	1	1	1	1	1	1	



## 14. 剪切部分 Thread trimmer mechanism

序号	图号	名称		4 线	4 线 厚	大 针 距	5 线	5 线 厚	6 线	6 线 厚	备 注
		中文	英文								
1	201.11-01	销轴	Pin	1	1	1	1	1	1	1	
2	2111.10-01	上刀轴	Upper Knife Shaft	1	1	1	1	1	1	1	
3	13-09330150	油封	Oil Seal	1	1	1	1	1	1	1	
4	201.07-06	套筒	Bushing	1	1	1	1	1	1	1	
5	201.07-06	套筒	Bushing	1	1	1	1	1	1	1	
6	201.11-06	上刀轴箍	Crank Pin	2	2	2	2	2	2	2	
7	01-806750514-1	挡圈螺钉	Screw	2	2	2	2	2	2	2	
8	2101.14-02	上切刀曲柄组件	Feed Forked Arm Components	1	1	1					
	2103.14-02	上切刀曲柄组件	Feed Forked Arm Components				1	1	1	1	
9	2101.14-02-01	上切刀曲柄	Feed Forked Arm	1	1	1					
	2103.14-02-01	上切刀曲柄	Feed Forked Arm				1	1	1	1	
10	01-506751224-1	螺钉M6x12	Screw	1	1	1	1	1	1	1	
11	201.05-13	销轴	Pin	1	1	1	1	1	1	1	
12	201.11-11	上刀连杆组件	Connecting Rod ASM	1	1	1	1	1	1	1	
13	201.11-11-01	上刀连杆	Feed Forked Connecting Rod	1	1	1	1	1	1	1	
14	01-404001623-1	上切刀传动连杆螺钉	Setscrew	2	2	2	2	2	2	2	
15	01-804000614-1	上切刀传动连杆螺钉	Setscrew	1	1	1	1	1	1	1	
16	201.11-14	上切刀	Upper Knife	1							
	2102.11-14	上切刀	Upper Knife		1						
17	01-535000821-1	上切刀固定螺钉	Setscrew	1	1	1	1	1	1	1	
18	201.11-16	上刀座	Plain Knife Support	1	1	1					
	203.11-16	上刀座	Plain Knife Support				1				
19	01-504001221-1	上切刀架固定螺钉	Setscrew	1	1	1	1	1	1	1	
20	201.11-18	下切刀弹簧	Lower Knife Spring	1	1	1	1	1	1	1	
21	201.11-19	下切刀架	Lower Knife Slide Stud	1	1						
	203.11-19	下切刀架	Lower Knife Slide Stud				1	1			
	2102.11-19	下切刀架	Lower Knife Slide Stud			1					
	201.11-19	下切刀架	Lower Knife Slide Stud							1	
22	01-504000821-1	下切刀架固定螺钉	Setscrew	1	1	1	1	1	1	1	
23	201.11-21	下切刀	Lower Knife	1							
	2102.11-21	下切刀	Lower Knife		1						
	201.11-21	下切刀	Lower Knife							1	
24	201.11-22	下切刀压板	Lower Knife Presser Board	1	1	1	1	1	1	1	
25	01-705000821-1	下切刀固定螺钉	Setscrew	1	1	1	1	1	1	1	
26	201.11-24	下切刀架支板	Lower Knife Bracket Support	1	1	1	1	1	1	1	
27	01-404000823-1	下切刀架固定螺钉	Setscrew	2	2						
28	296.34-41-00	感应器挡板组件	sensor (hall)	1	1	1	1	1	1	1	
29	01-504000821-1	螺钉M4×8	Screw	1	1	1	1	1	1	1	
30	03-604000320-1	调节螺母	Adjusting Nut	1	1	1	1	1	1	1	
31	01-504001223-1	调节螺钉	Adjusting Screw	1	1	1	1	1	1	1	
32	2103.23-10	下吸刀组件	Chain Cutter Complete				1				
	2104.23-10	下吸刀组件	Chain Cutter Complete					1			
33	01-645000621-1	螺钉	Screw				2	2			

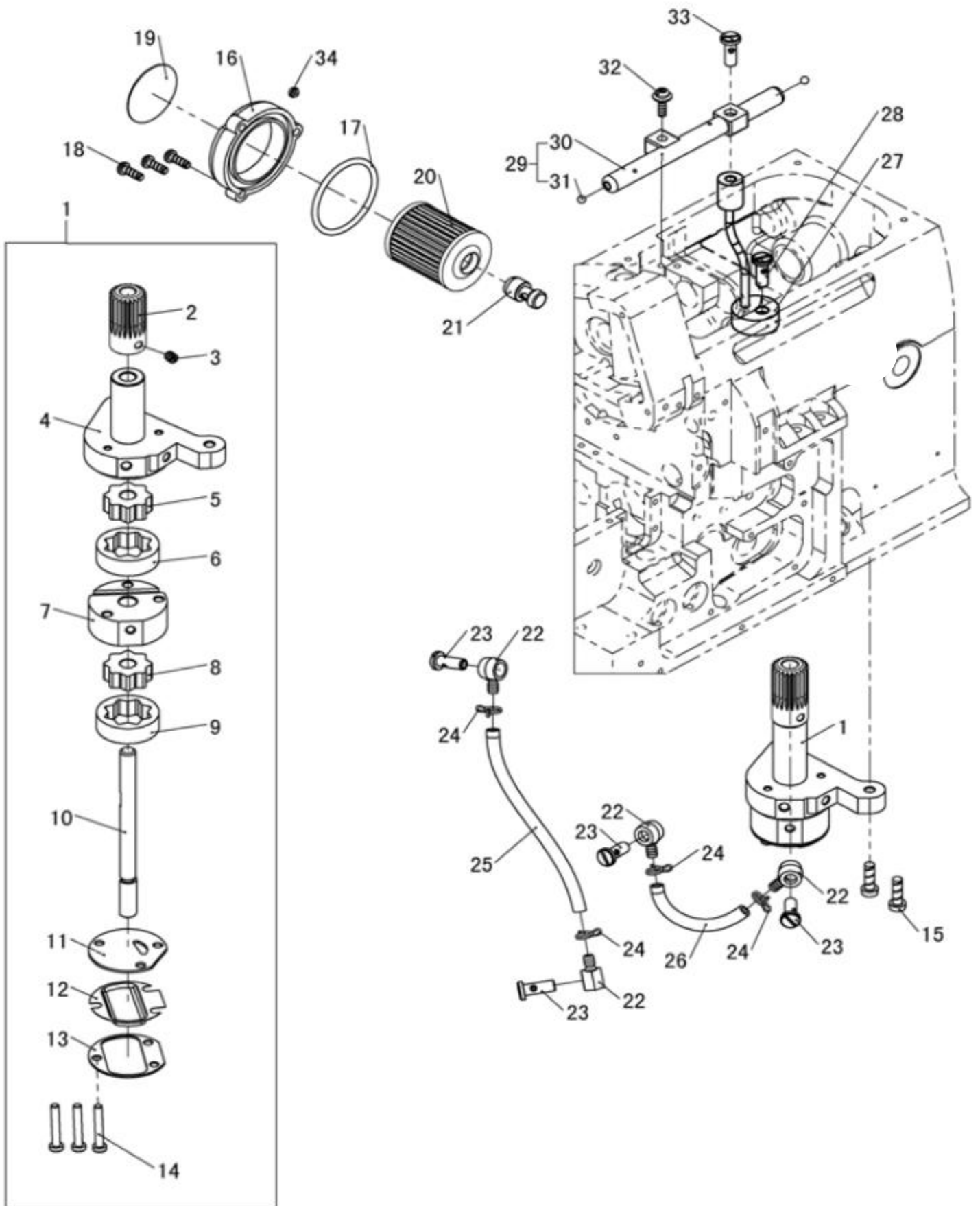


## 15. 压布传动部分 Presser foot driving mechanism

序号	图号	名称		4 线	4 线 厚	大 针 距	5 线	5 线 厚	6 线	6 线 厚	备 注
		中文	英文								
1	2102.13-17	护片	Thread Cutting Knife	1	1	1	1	1	1	1	
2	01-503000421-1	割线刀螺钉	Thread Cutting Knife Screw	1	1	1	1	1	1	1	
3	201.13-02A	抬压脚组件	Lifting Presser Foot ASM	1	1	1	1	1	1	1	
4	201.13-02A-01	抬压脚轴	Lifting Presser Foot Shaft	1	1	1	1	1	1	1	
5	201.13-02A-02	抬压脚臂	Lifting Presser Foot Arm	1	1	1	1	1	1	1	
6	201.13-02A-03	铰链销	Hinge Pin	1	1	1	1	1	1	1	
7	01-804000614-1	铰链销紧定螺钉	Hinge Pin Setscrew	1	1	1	1	1	1	1	
8	2101.15-01A	抬牙杠杆	Lever	1	1	1	1	1	1	1	
9	2101.15-02	弹簧	Spring	1	1	1	1	1	1	1	
10	2101.15-03	定位片	Stopper	1	1	1	1	1	1	1	
11	09-0420408-1	平垫片	Spring Washer	1	1	1	1	1	1	1	
12	01-504000621-1	M4×6螺钉	Screw	1	1	1	1	1	1	1	
13	2101.15-04	压脚轴套	Presser Foot Bushing	1	1	1	1	1	1	1	
14	01-404000823-1	压脚轴套紧定螺钉	Presser Foot Bushing Setscrew	1	1	1	1	1	1	1	
15	2101.15-05	扭簧	Twisting Spring	1	1	1	1	1	1	1	
16	2101.15-06	挡圈组件	Collar ASM	1	1	1	1	1	1	1	
17	2101.15-06-01	挡圈	Collar	1	1	1	1	1	1	1	
18	01-505001424-1	螺钉 M5x14	Screw	1	1	1	1	1	1	1	
19	2101.29-03	抬压脚驱动板	Lifting presser foot drive plate	1	1	1	1	1	1	1	
20	201.13-13	抬压脚曲柄组件	Lifting Presser Foot Crank ASM	1	1	1	1	1	1	1	
21	201.13-13-1	抬压脚曲柄	Lifting Presser Foot Crank	1	1	1	1	1	1	1	
22	01-506751424-1	抬压脚曲柄螺钉	Lifting Presser Foot Crank Screw	1	1	1	1	1	1	1	
23	05-051081203-5	平垫片	Gasket	1	1	1	1	1	1	1	
24	2101.29-05	轴套	Axle Sleeve	1	1	1	1	1	1	1	
25	296.34-30	轴螺钉	Shaft screw	1	1	1	1	1	1	1	
26	03-605000400-1	六角螺母M5×4	Hexagon nutM5×4	1	1	1	1	1	1	1	
31	2101.15-08	杠杆组件	Lever ASM	1	1	1	1	1	1	1	
32	2101.15-08-01	杠杆	Lever	1	1	1	1	1	1	1	
33	01-505001224-1	M5×12螺钉	Screw	1	1	1	1	1	1	1	
34	2101.15-09	连杆轴	Lever	1	1	1	1	1	1	1	
35	2101.15-10	连杆	Link	1	1	1	1	1	1	1	
36	2101.15-11	轴台螺钉	Screw	2	2	2	2	2	2	2	
37	2101.15-12	调压螺钉	Presser Screw Regulation	1	1	1	1	1	1	1	
38	2101.15-13	调压螺母	Nut Regulation Collar	1	1	1	1	1	1	1	
39	2101.15-14	调压簧	Presser Spring	1	1	1					
	204.13-29	调压簧	Presser Spring				1	1	1	1	
40	2101.15-15	抬压脚扳手	Spanner	1	1	1	1	1	1	1	

### 15. 压布传动部分 Presser foot driving mechanism

序号	图号	名称		4 线	4 线 厚	大 针 距	5 线	5 线 厚	6 线	6 线 厚	备 注
		中文	英文								
41	201.13-31	抬压脚扳手簧	Spanner Spring	1	1	1	1	1	1	1	
42	201.13-32	抬压脚扳手固定螺钉	Setscrew	1	1	1	1	1	1	1	
43	2101.15-16	压板	Presser Board	1	1	1	1	1	1	1	
44	01-604000821-1	压板固定螺钉	Setscrew	1	1	1	1	1	1	1	
45	2101.15-17	压杆头组件	Presser Rod Head ASM	1	1	1	1	1	1	1	
46	2101.15-17-01	压杆头	Presser Rod Head	1	1	1	1	1	1	1	
47	2101.15-17-02	压杆头升降固定销	Lifting Pin	1	1	1	1	1	1	1	
48	2101.15-17-03	压杆头固定塑料销	Plastic Pin	1	1	1	1	1	1	1	
49	X-05-34A	压脚安全开关连接线	presser seitch Connecting line	1	1	1	1	1	1	1	
50	01-404000823-1	螺钉	Screw	1	1	1	1	1	1	1	
51	2101.23-06	磁钢组件	Magnetic steel ASM	1	1	1	1	1	1	1	

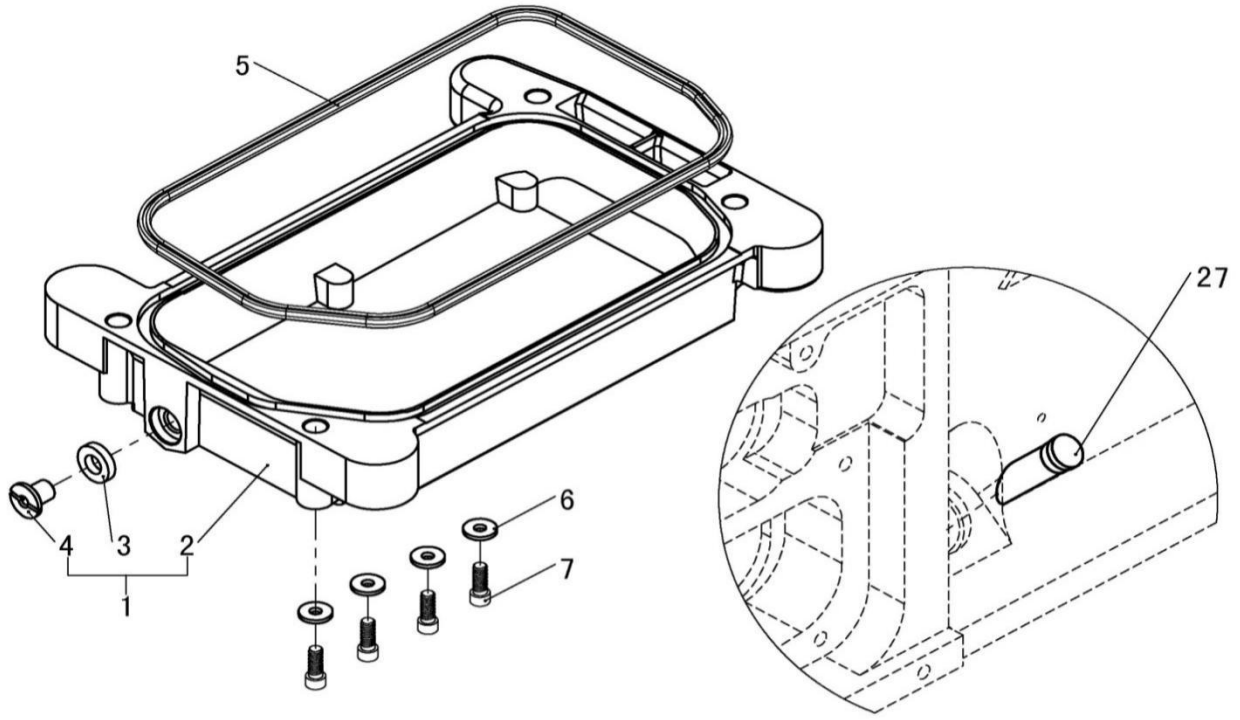
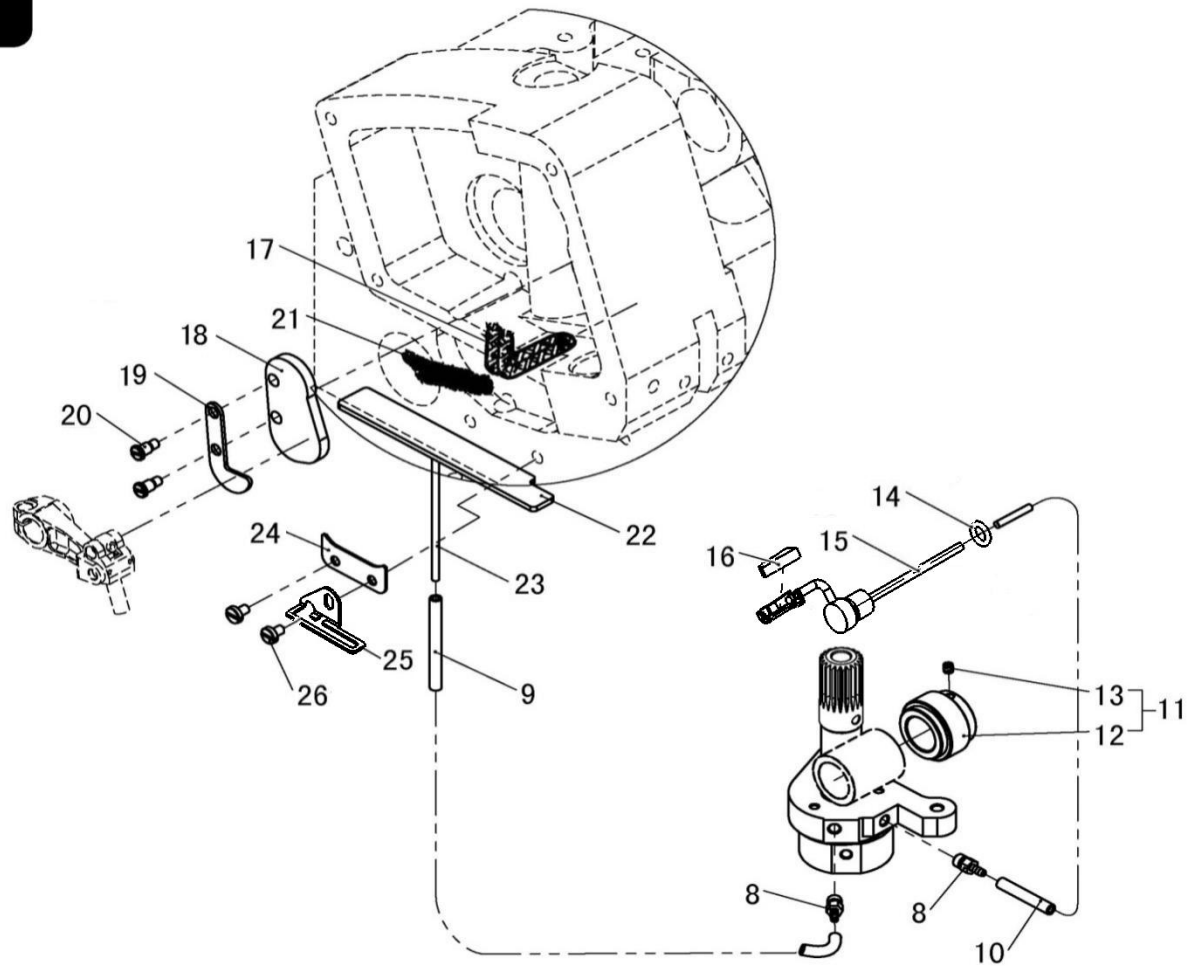






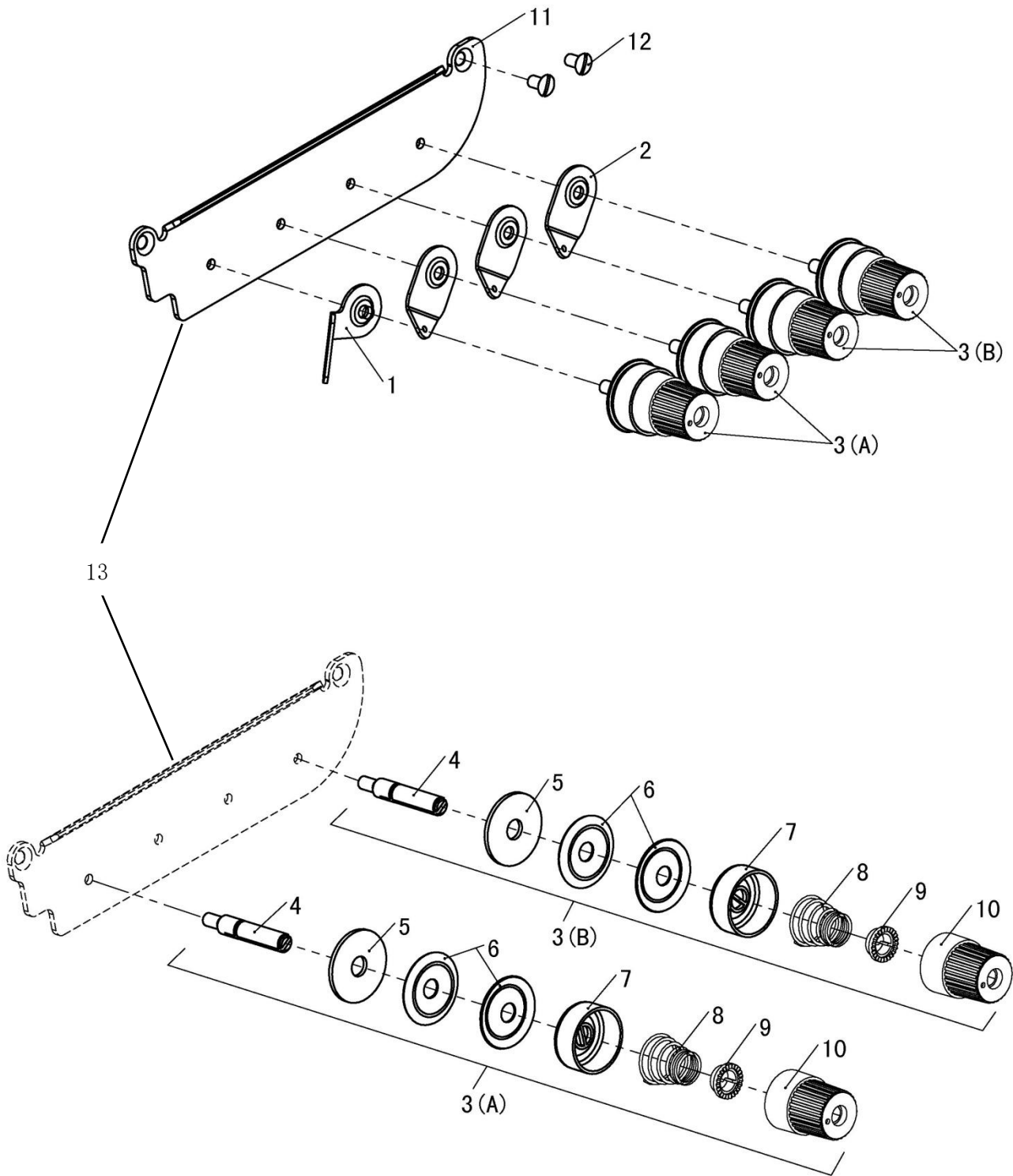
## 16. 润滑部分 Lubrication component

序号	图号	名称		4 线	4 线 厚	大 针 距	5 线	5 线 厚	6 线	6 线 厚	备 注
		中文	英文								
1	210.14-00	油泵组件	Oil Pump ASM	1	1	1	1	1	1	1	
2	201.14-01-01	油泵蜗轮	Worm Gear	1	1	1	1	1	1	1	
3	01-805000514-1	油泵蜗轮紧定螺钉	Worm Gear Setscrew	1	1	1	1	1	1	1	
4	201.14-01-03	油泵体	Oil Pump	1	1	1	1	1	1	1	
5	201.14-01-04	油泵转子	Pinion Gear	2	2	2	2	2	2	2	
6	201.14-01-05	油泵定子	Oil Pump Pinion	2	2	2	2	2	2	2	
7	210.14-01-06	油泵底座	Oil Pump Base	1	1	1	1	1	1	1	
8	210.14-01-04	大油泵转子	Pinion Gear	1	1	1	1	1	1	1	
9	210.14-01-05	大油泵定子	Oil Pump Pinion	1	1	1	1	1	1	1	
10	201.14-01-07	油泵主轴	Gear Pump Shaft Large	1	1	1	1	1	1	1	
11	201.14-01-08	油泵底板	Pinion Spacer	1	1	1	1	1	1	1	
12	201.14-01-09	滤油网	Filter	1	1	1	1	1	1	1	
13	201.14-01-10	滤油网固定片	Filter Gasket	1	1	1	1	1	1	1	
14	201.14-01-11	油泵底板固定螺钉	Setscrew	3	3	3	3	3	3	3	
15	01-504001621-1	螺钉	Screw	2	2	2	2	2	2	2	
16	351.17-05	过滤器盖	Oil Finding Cap	1	1	1	1	1	1	1	
17	12-390350	O型圈	O Ring	1	1	1	1	1	1	1	
18	01-404001223-1	M4×12螺钉	Screw	3	3	3	3	3	3	3	
19	201.02-37	过滤器标识	Filter Seal	1	1	1	1	1	1	1	
20	201.14-05	滤油器	Cartridge Filter	1	1	1	1	1	1	1	
21	2101.16-05	滤油器接头	Joint	1	1	1	1	1	1	1	
22	201.14-10	油管接头	Oil Pipe Joint	4	4	4	4	4	4	4	
23	201.14-11	油管活接头螺钉	Screw	4	4	4	4	4	4	4	
24	201.20-08	油管卡簧	Oil Pipe Spring	4	4	4	4	4	4	4	
25	2101.16-01	主轴供油管	Oil Pipe	1	1	1	1	1	1	1	
26	2101.16-02	滤油器供油管	Oil Pipe	1	1	1	1	1	1	1	
27	2101.16-03	油管导引装置	Oil Distributor	1	1	1	1	1	1	1	
28	201.14-11	油管连接螺钉	Screw	1	1	1	1	1	1	1	
29	2101.16-04	油分配器组件	Oil Distributor Complete	1	1	1	1	1	1	1	
30	2101.16-04-01	油分配器	Oil Distributor	1	1	1	1	1	1	1	
31	2101.16-04-02	塞	Plug	1	1	1	1	1	1	1	
32	18-404001623-3	M4×16螺钉组件	Washer	1	1	1	1	1	1	1	
33	201.14-11	油管接头螺钉	Screw	1	1	1	1	1	1	1	
34	22-08003010	橡胶塞	Plug	1	1	1	1	1	1	1	



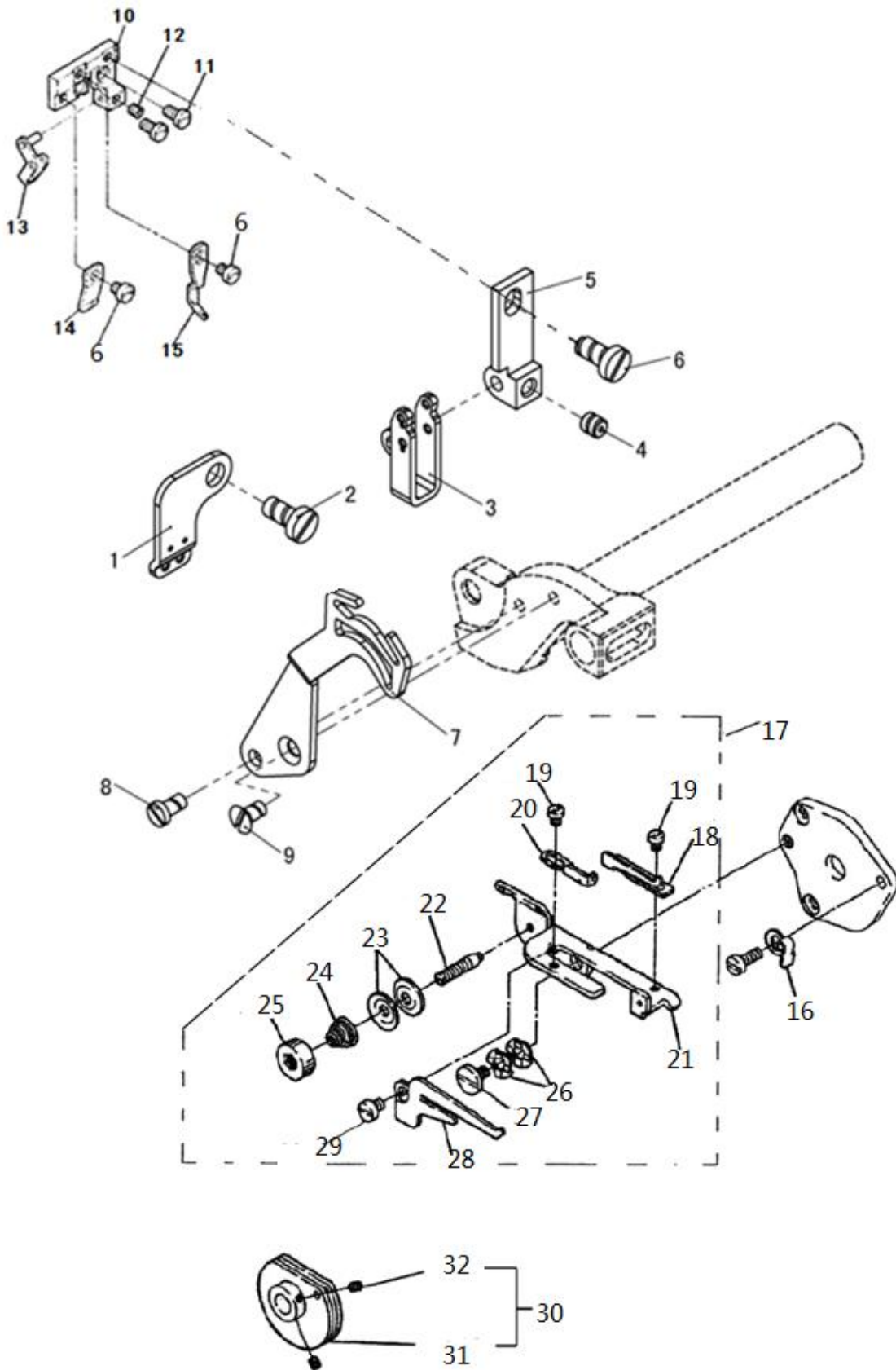
### 17. 油盘部分 Oil reservoir component

序号	图号	名称		4 线	4 线 厚	大 针 距	5 线	5 线 厚	6 线	6 线 厚	备注
		中文	英文								
1	201.15-01	油盘组件	Oil Tray ASM	1	1	1	1	1	1	1	
2	201.15-01-01	油盘	Oil Tray	1	1	1	1	1	1	1	
3	201.15-01-02	放油螺钉油封	Oil Seal	1	1	1	1	1	1	1	
4	201.15-01-03	放油螺钉	Oil Release Screw	1	1	1	1	1	1	1	
5	201.15-04	密封圈	Oil Resevior Gasket	1	1	1	1	1	1	1	
6	05-053201450-1	垫片	Gasket	4	4	4	4	4	4	4	
7	01-505001224-1	油盘固定螺钉	Setscrew	4	4	4	4	4	4	4	
8	201.15-07	油管接头	Oil Pipe Joint	2	2	2	2	2	2	2	
9	2101.17-01	机头回油管	Oil Pipe	1	1	1	1	1	1	1	
10	2101.17-02	针杆回油管	Oil Pipe	1	1	1	1	1	1	1	
11	210.15-10	蜗杆组件	Worm Rod ASM	1	1	1	1	1	1	1	
12	210.15-10-01	蜗杆	Worm Rod	1	1	1	1	1	1	1	
13	01-804000421-1	螺钉	Screw	2	2	2	2	2	2	2	
14	12-060200	O型橡胶密封圈		1	1	1	1	1	1	1	
15	274552A91	针杆回油器	Oil Returning Components	1	1	1	1	1	1	1	
16	2114.17-04	毛毡	Felt	1	1	1	1	1	1	1	
17	2101.17-08	油线	Oil Wick	1	1	1	1	1	1	1	
18	2101.17-09	油毡	Oil Felt	1	1	1	1	1	1	1	
19	2101.17-10	固定板	Cover	1	1	1	1	1	1	1	
20	01-604000821-1	M4螺钉	Screw	2	2	2	2	2	2	2	
21	311.06-03	油毡	Oil Wick	1	1	1	1	1	1	1	
22	2101.17-13A	毛毡	Felt	1	1	1	1	1	1	1	
23	2101.17-14	排油管	Exhaust Oil Distributor	1	1	1	1	1	1	1	
24	2101.17-15	后盖	Cover	1	1	1	1	1	1	1	
25	2101.17-16	垫片	Spacer	1	1	1	1	1	1	1	
26	01-504000621-1	M4×6螺钉	Screw	2	2	2	2	2	2	2	
27	201.15-18	圆柱形油窗	Oil Window	1	1	1	1	1	1	1	



18. 夹线器部分 Thread tension component

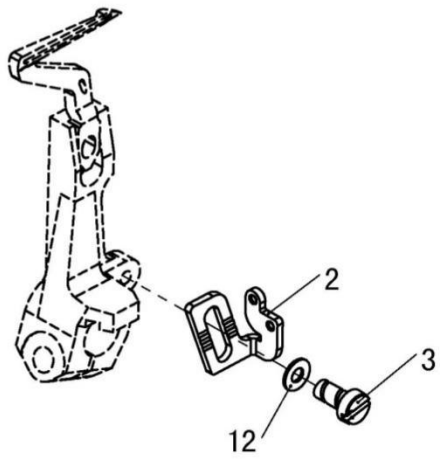
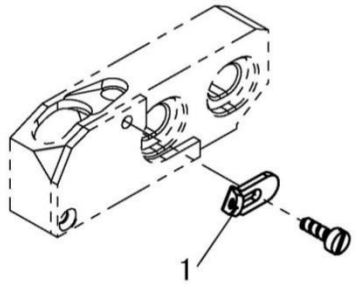
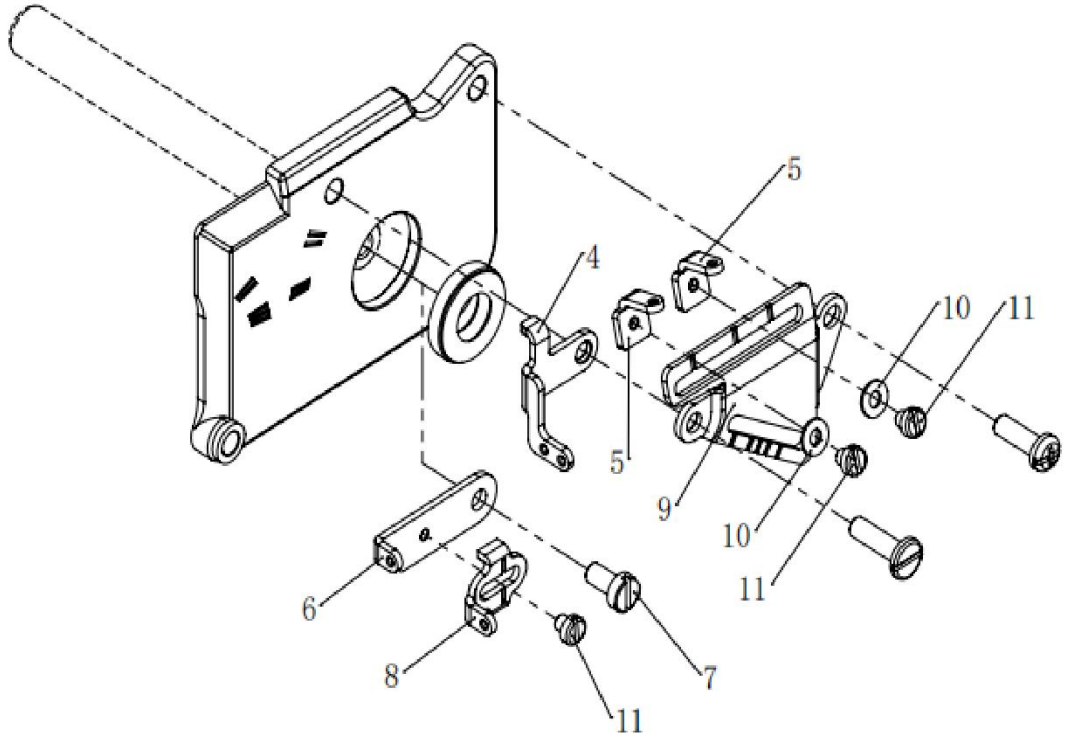
序号	图号	名称		4 线	4 线 厚	大 针 距	5 线	5 线 厚	6 线	6 线 厚	备 注
		中文	英文								
1	201.16-01G	过线板 (C) 改型	Thread Tension Disk (C)	1	1	1					
	206.16-01G	过线板	Thread Tension Disk					1	1		
2	201.16-01	过线板 (C)	Thread Tension Disk (C)	3	3	3	3	3	3	3	
3	201.16-02 A	夹线器组件A	Thread Tension Components A	2	2	2	2	2	2	2	
	201.16-02 B	夹线器组件B	Thread Tension Components B	2	2	2	2	2	2	2	
4	201.16-02-01	夹线螺钉	Thread Tension Screw	4	4	4	4	4	4	4	
5	201.16-02-02	羊毛垫	Felt	4	4	4	4	4	4	4	
6	296.16-02-03	夹线片	Thread Tension Disk	8	8	8	8	8	8	8	
7	201.16-02-04	夹线器座	Thread Tension Base	4	4	4	4	4	4	4	
8	201.16-02-05A	夹线簧A	Thread Tension Spring A	2	2	2	2	2	2	2	
	201.16-02-05B	夹线簧B	Thread Tension Spring B	2	2	2	2	2	2	2	
9	201.16-02-06	止动套	Stopping Bushing	4	4	4	4	4	4	4	
10	201.16-02-07	夹线调节螺母	Thread Tension Knob	4	4	4	4	4	4	4	
11	201.16-03G	过线板 (B)	Thread Tension Disk (B)	1	1						
	206.16-04	三针过线板	Thread Tension Disk					1	1		
12	01-204000821-2	螺钉	Screw	2	2	2	2	2	2	2	
13	202.16-03-00	松线专用组件	loosing line ASM	1	1						
	2103.24-01	松线专用组件	loosing line ASM			1					
	2104.24-01	松线专用组件	loosing line ASM				1				
	2105.24-01	松线组件	loosing line ASM					1			
	2107.24-01	松线组件	loosing line ASM						1	1	



## 19. 过线件部分(1) Thread guider component (1)

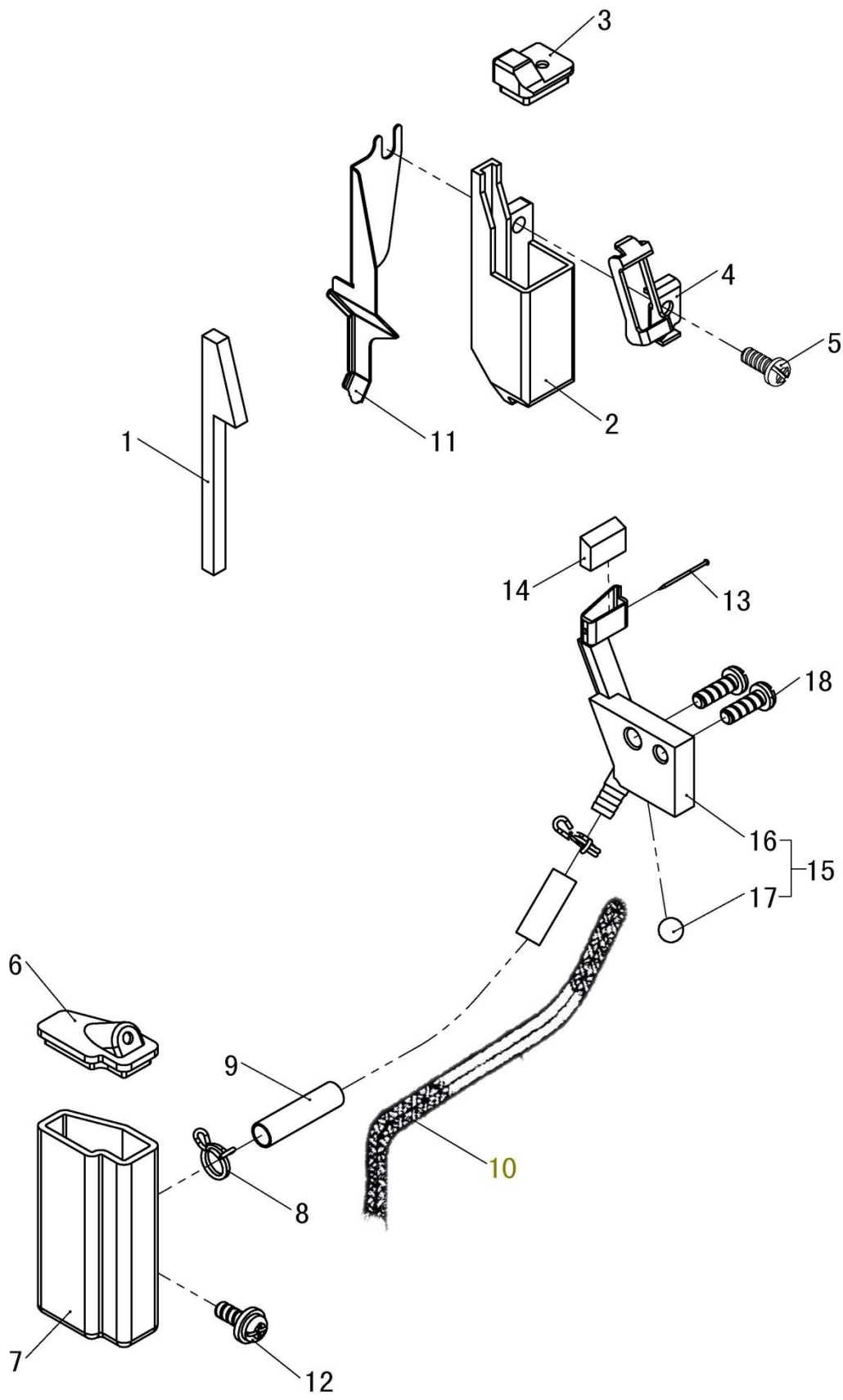
序号	图号	名称		4 线	4 线 厚	大 针 距	5 线	5 线 厚	6 线	6 线 厚	备 注
		中文	英文								
1	2102.17-05	穿线板	Thread Tension Disk	1	1						
2	01-604000821-1	穿线板螺钉	Screw	1	1						
3	202.17-09	二眼过线板组件	Two-hole Thread Tension ASM	1	1	1					
	203.17-09	二眼过线板组件	Two-hole Thread Tension ASM				1	1			
	206.17-09	二眼过线板组件	Two-hole Thread Tension ASM						1	1	
4	01-804000414-1	二眼过线板螺钉	Screw	1	1						
5	201.17-11	过线板座	Thread Tension Base	1	1	1					
	203.17-11	过线板座	Thread Tension Base				1	1	1	1	
6	01-604000821-1	过线板座螺钉	Screw	1	1	1					
	01-504000521-1	单孔过线板固定螺钉	Setscrew				3	3	3	3	
7	2101.19-01	挑线板	Thread Take-up Disk	1	1	1					
	2103.19-01	挑线板	Thread Take-up Disk				1				
	2104.19-01	挑线板	Thread Take-up Disk					1			
	2105.19-01	挑线板	Thread Take-up Disk						1		
	2107.19-01	挑线板	Thread Take-up Disk							1	
8	01-603000621-1	M3×6螺钉	Setscrew	1	1	1	1	1	1	1	
9	01-103000621-1	M3×6螺钉	Setscrew	1	1	1	1	1	1	1	
10	203.17-01	过线板固定座	Thread Tension Base				1	1	1	1	
11	01-604000821-1	过线板固定座螺钉	Thread Tension Base Screw				2	2	2	2	
12	203.17-03	过线板组件	Thread Tension ASM				1	1	1	1	
13	01-804000414-1	过线板螺钉	Screw				1	1	1	1	
14	2102.17-05	穿线板	Thread Tension Disk				1	1			
	2102.17-05	穿线板	Thread Tension Disk						1	1	
15	203.17-07	单孔过线板	Single-hole Thread Guide Disk				1		1		
	204.17-07	单孔过线板	Single-hole Thread Guide Disk					1		1	
16	203.19-05	过线环	Thread Ring				1	1	1	1	
17	203.19-06	前弯针导线架组件	Components				1	1	1	1	
18	203.19-06-01	过线板 A	Thread Tension Disk A				1	1	1	1	
19	01-503000421-1	过线板螺钉	Screw				1	1	1	1	
20	203.19-06-03	过线板B	Thread Tension Disk B				2	2	2	2	
21	203.19-06-04	导线架	Thread Guide Rack				1	1	1	1	
22	203.19-06-05	压线螺钉	Screw				1	1	1	1	
23	203.19-06-06	压线板	Thread Presser Disk				1	1	1	1	
24	203.19-06-07	压线簧	Thread Presser Spring				2	2	2	2	
25	203.19-06-08	压线螺母	Thread Presser Nut				1	1	1	1	
26	201.03-07	波形弹性垫圈	Elastic Cushion				1	1	1	1	
27	201.03-08	导线架螺钉	Screw				2	2	2	2	
28	203.19-06-11	导线板	Thread Guide Disk				1	1	1	1	
29	01-504000521-1	导线板螺钉	Screw				1	1	1	1	
30	203.19-07	张力变换凸轮组件	Tension Changing Cam ASM				1	1	1	1	
31	203.19-07-01	张力变换凸轮	Tension Changing Cam				1	1	1	1	
32	01-803000314-1	凸轮轴套紧定螺钉	Setscrew				2	2	2	2	





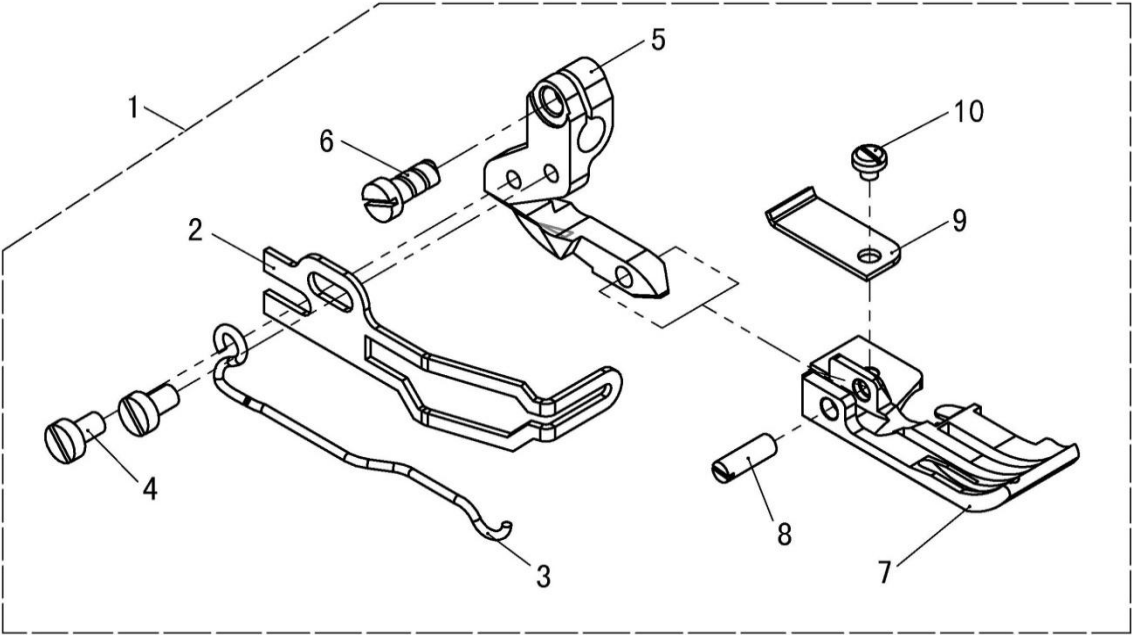
## 20. 过线件部分(2) Thread guider component(2)

序号	图号	名称		4 线	4 线 厚	大 针 距	5 线	5 线 厚	6 线	6 线 厚	备 注
		中文	英文								
1	201.18-01	过线板	Thread Tension Disk	1	1	1	1	1	1	1	
2	2101.20-01	下弯针过线板	Lower Looper Thread Guide Disk A	1	1	1	1	1	1	1	
3	01-535000621-1	过线板螺钉	Screw	1	1	1	1	1	1	1	
4	201.18-04A	上弯针过线板 (A)	Upper Looper Thread Guide Disk A	1	1	1	1		1	1	
	204.18-04	上弯针过线板 (A)	Upper Looper Thread Guide Disk A					1			
5	201.18-05	弯针过线板 (B)	Looper Thread Guide Disk B	2	2	2	2	2	2	2	
6	201.18-06	上弯针过线板 (C)	Upper Looper Thread Guide Disk C	1	1	1	1	1	1	1	
7	01-504000821-1	上弯针过线板螺钉	Screw	1	1	1	1	1	1	1	
8	201.18-08	下弯针过线板 (C)	Lower Looper Thread Guide Disk C	1	1	1	1	1	1	1	
9	201.18-09	过线板调整架	Adjusting Bracket	1	1	1	1	1	1	1	
10	05-032050700-1	过线板螺钉垫片	Gasket	2	2	2	2	2	2	2	
11	01-503000321-1	上弯针过线板螺钉	Screw	3	3	3	3	3	3	3	
12	05-036080800-1	平垫片	Gasket	1	1	1	1	1	1	1	



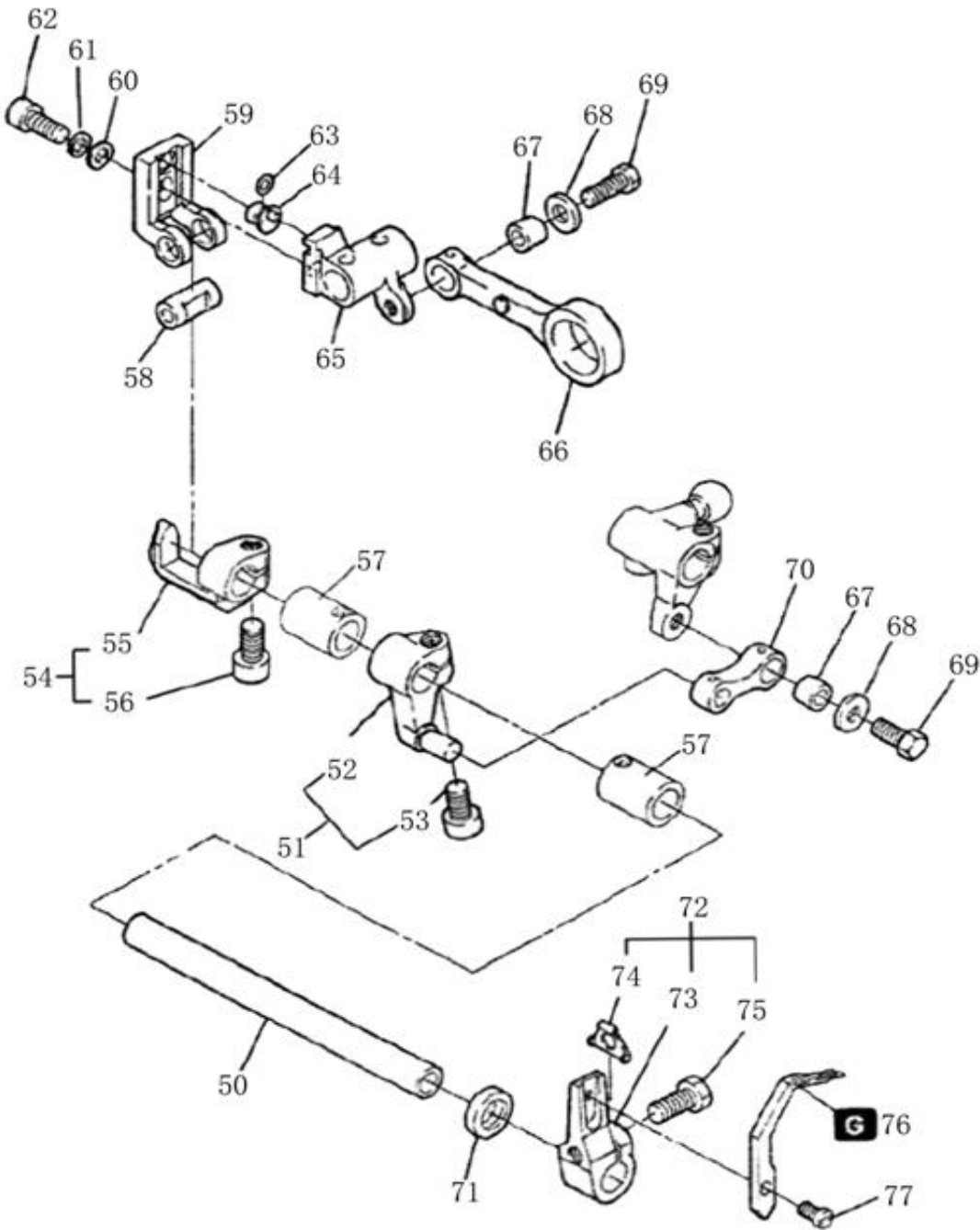
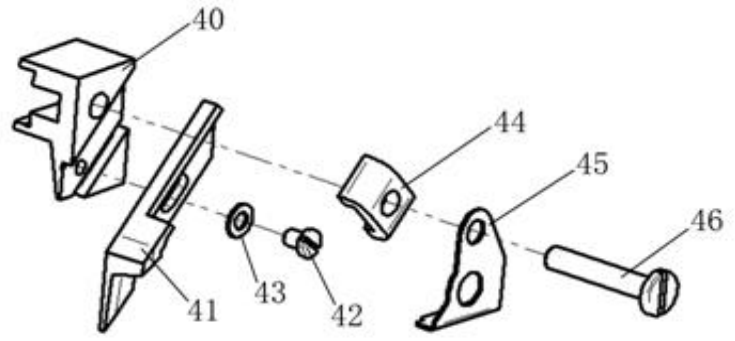
21. 硅油装置部分 Silicone oil component

序号	图号	名称		4 线	4 线 厚	大 针 距	5 线	5 线 厚	6 线	6 线 厚	备注
		中文	英文								
1	201.20-01	滤油毡	Filter Felt	1	1	1					
	203.20-01	滤油毡	Filter Felt				1	1	1	1	
2	201.20-02	硅油盒	Silicon Oil Box	1	1	1	1	1	1	1	
3	201.20-03	油箱盒盖	Box Cover	1	1	1	1	1	1	1	
4	201.20-04	压板	Presser Disk	1	1	1					
	203.20-04	压板	Presser Disk				1	1	1	1	
5	01-404001023-1	压板螺钉	Screw	1	1	1	1	1	1	1	
6	201.20-06	小油箱盖	Tank Cover	1	1	1	1	1	1	1	
7	201.20-07	小油箱	Tank Small	1	1	1	1	1	1	1	
8	201.20-08A	卡簧	Spring	2	2	2	2	2	2	2	
9	201.20-09	油管	Oil Pipe	1	1	1	1	1	1	1	
10	201.20-10	油线	Oil Thread	1	1	1	1	1	1	1	
11	201.20-11	挡板	Thrust	1	1	1	1	1	1	1	
12	18-404001123-4	小油箱固定螺钉	Setscrew (zinc)	1	1	1	1	1	1	1	
13	201.20-13	机针冷却器油线钉	Screw	1	1	1	1	1	1	1	
14	201.20-14	油毡	Felt	1	1						
	203.20-14	油毡	Felt				1	1			
15	201.20-15	机针冷却器组件	Needle Fridger Components	1	1	1					
	203.20-15	机针冷却器组件	Needle Fridger Components				1	1			
	205.20-14	油毡	Felt						1	1	
16	201.20-15-01	机针冷却器	Needle Fridger	1	1	1					
	203.20-15-01	机针冷却器	Needle Fridgr				1	1	1	1	
17	201.20-15-02	钢球	Steel Ball	1	1	1	1	1	1	1	
18	01-404001223-1	机针冷却器固定螺钉	Setscrew				2	2	2	2	
	01-404000823-1	机针冷却器固定螺钉	Setscrew	2	2	2					



## 22. 压脚部分 Presser foot mechanism

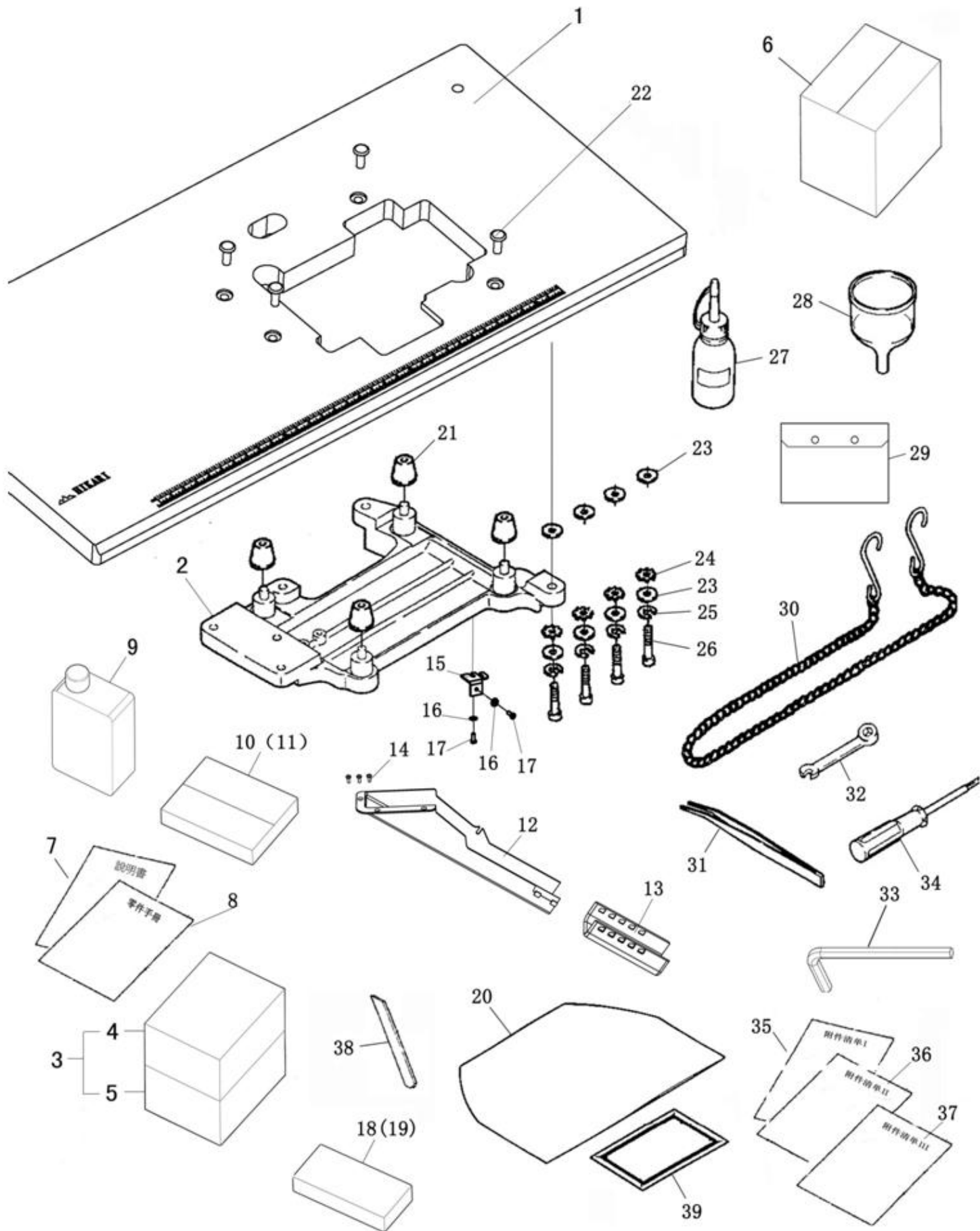
序号	图号	名称		4线	4线厚	大针距	5线	5线厚	6线	6线厚	备注
		中文	英文								
1	2101.22-01	压脚组件	Presser Foot components	1							
	2102.22-01	压脚组件	Presser Foot components		1						
	2103.22-01	压脚组件	Presser Foot components			1					
	2104.22-01	压脚组件	Presser Foot components				1				
	2102.22-01C	压脚组件	Presser Foot components					1	1		
	2102.22-01C	压脚组件	Presser Foot components								
2	2101.22-01-01	护指器	Stopper	1	1						
3	2101.22-01-02	压脚弹簧	Presser Foot Spring	1	1						
4	01-503000521-1	压脚弹簧螺钉M3x5	Setscrew	2	2						
5	2101.22-01-03	压脚柄	Presser Foot Crank	1	1						
6	01-535000821-1	压脚柄螺钉M3.5x8	Screw	1	1						
7	2101.22-01-04	压脚底板	Presser Foot Plate	1							
	2102.22-01-04	压脚底板	Presser Foot Plate		1						
8	2101.22-01-05	压脚底板连接螺钉	Screw	1	1						
9	2101.22-01-06	挡布板	Retainer	1	1						
10	02-506560321-1	挡布板固定螺钉	Setscrew	1	1						



## 23. 五线专用件 Five-wire special parts

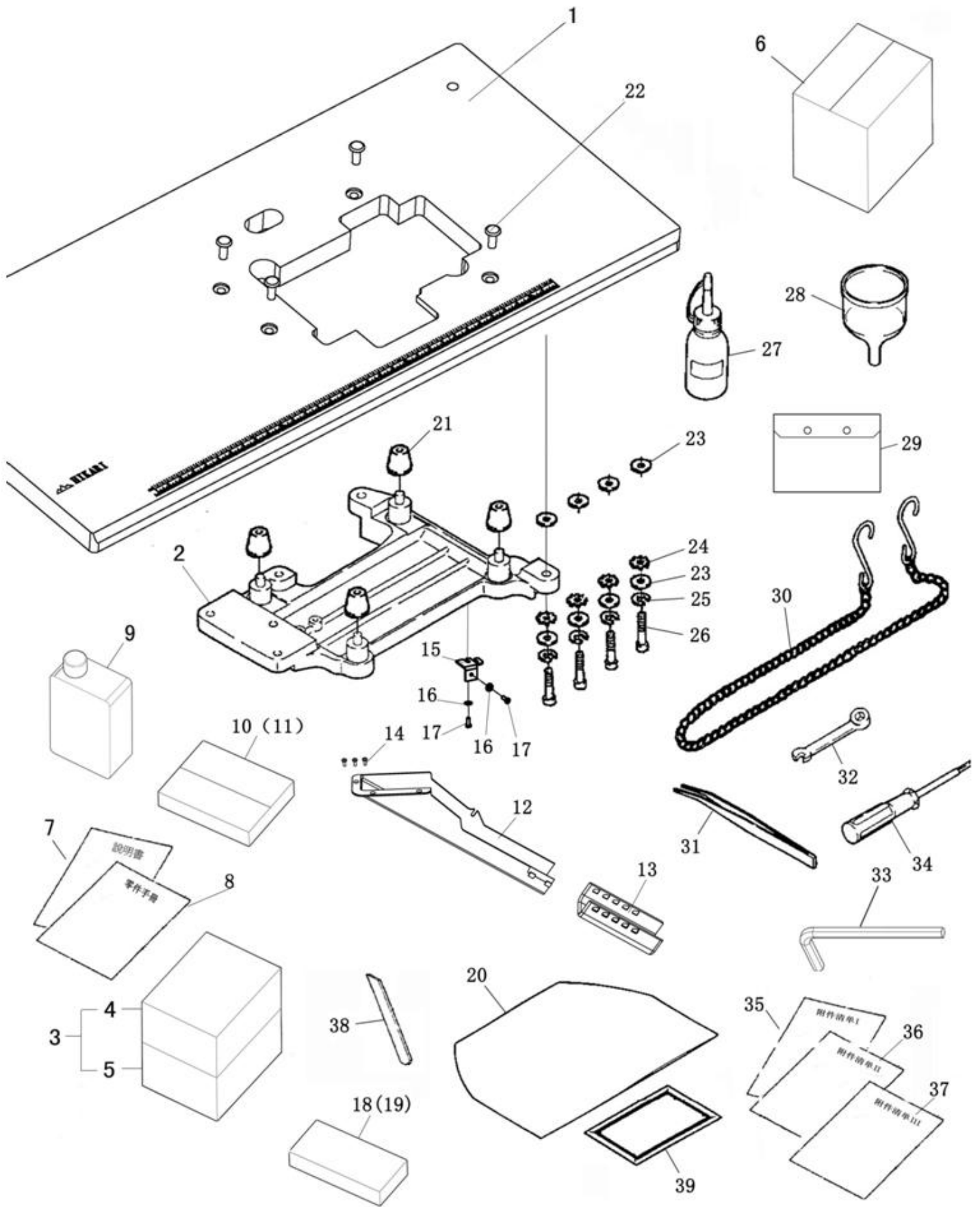
序号	图号	名称		4 线	4 线 厚	大 针 距	5 线	5 线 厚	6 线	6 线 厚	备注
		中文	英文								
40	2104.14-03	角刀安装板	Angled Upper Knife Clamp					1			
41	2104.14-04	角切刀	Angled Knife					1			
	2107.14-04	角切刀	Angled Knife							1	
42	01-503000421-1	螺钉	Screw					1			
43	05-032050600-4	平垫片	Washer					1			
44	2104.14-05	角切刀压板	Angled Upper Knife Gib					1			
45	2104.14-06	切屑压板	Waste Guard					1			
46	01-504002221-1	角切刀架固定螺钉	Screw					1			
50	203.12-01	前弯针轴	Front Looper Shaft				1	1			
51	203.12-02	前弯针曲柄组件	Front Looper Crank ASM				1	1			
52	203.12-02-01	前弯针曲柄	Front Looper Crank				1	1			
53	01-506751224-1	前弯针曲柄固定螺钉	Front Looper Crank Setscrew				1	1			
54	203.12-04	驱动座组件	Driving Base ASM				1	1			
55	203.12-04-01	驱动座	Driving Base				1	1			
56	01-506751224-1	驱动座紧定螺钉	Driving Base Setscrew				1	1			
57	201.07-06	弯针纵轴轴套	Cushion				2	2			
58	203.12-07	驱动曲柄销	Driving Crank Pin				1	1			
59	203.12-08	驱动曲柄	Driving Crank				1	1			
60	05-053101001-5	垫片	Gasket				1	1			
61	07-0521313-1	弹簧垫片	Cushion				1	1			
62	01-505001224-1	螺钉	Screw				1	1			
63	12-038140	O型圈	O-ring				1	1			
64	203.12-13	偏心轴	Eccentric Cam Shaft				1	1			
65	203.12-14	调节曲柄	Adjusting Crank				1	1			
66	203.12-15	前弯针驱动连杆	Main Feed Driving Link				1	1			
67	201.10-16	套筒	Pin Collar				2	2			
68	05-053151102-5	垫片	Washer				2	2			
69	01-705051325-1	螺钉	Screw				2	2			
70	203.12-25	前弯针连杆	Main Feed Link				1	1			
71	13-09340190	油封	Oil Seal				1	1			
72	203.12-21	前弯针架组件	Front Looper Bracket ASM				1	1			
73	203.12-21-01	前弯针架	Front Looper Bracket				1	1			
74	203.12-21-02	垫片	Washer				1	1			
75	01-705001325-1	前弯针架固定螺钉	Setscrew				1	1			
76	203.12-24	前弯针	Front Looper				1				
77	01-535000621-1	前弯针固定螺钉	Front Looper Setscrew				1	1			





## 24. 附件部分 (1) Accessory list(1)

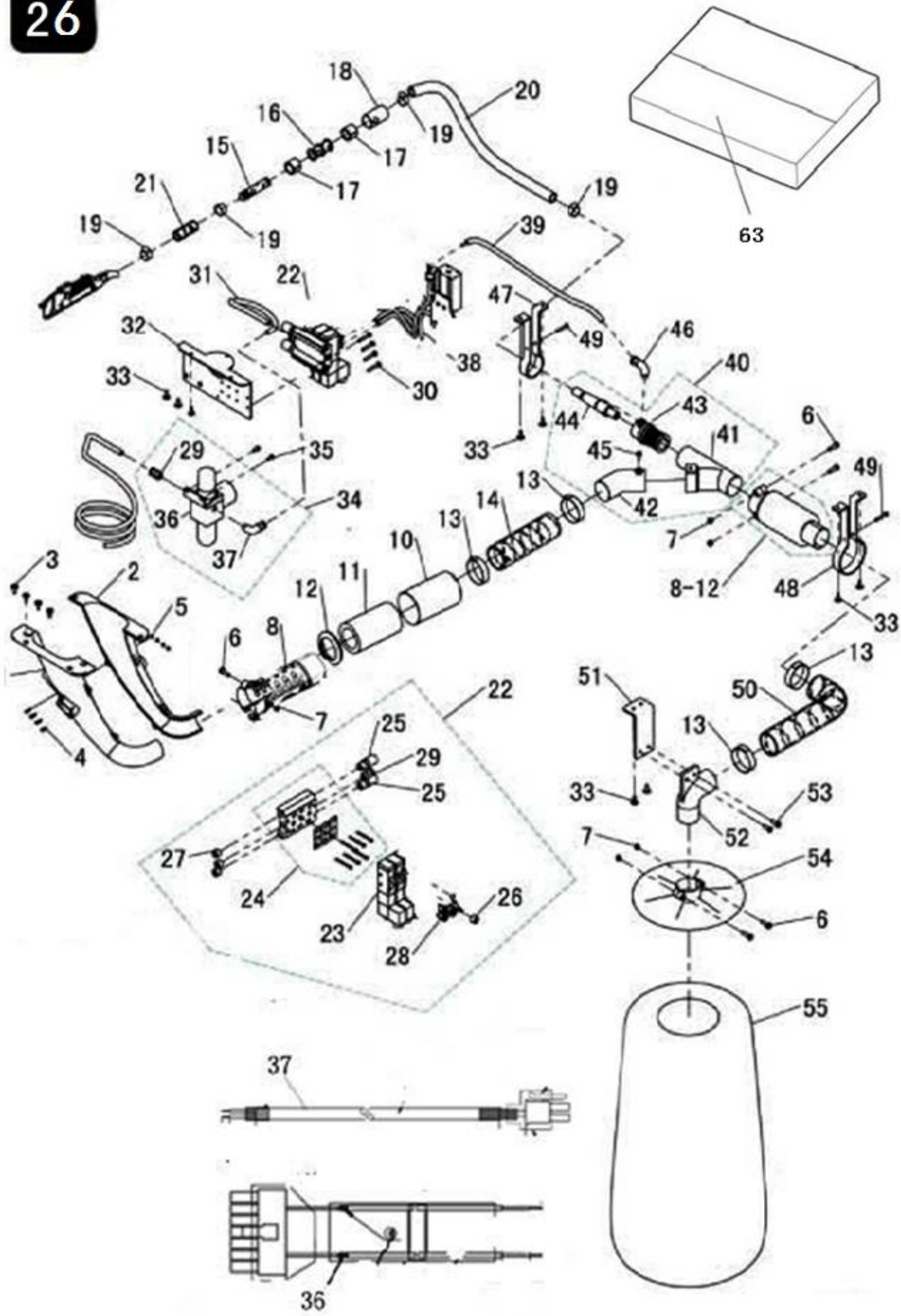
序号	图号	名称		4 线	4 线 厚	大 针 距	5 线	5 线 厚	6 线	6 线 厚	备注
		中文	英文								
1	2101.23-01	台板	Table(Semi-Sunken)	1	1	1	1	1	1	1	
2	201.22-02	台板托盘	Frame Holding Plate	1	1	1	1	1	1	1	
3	2102.24-02	泡沫箱组件	Foam Box ASM	1	1	1	1	1	1	1	
4	2102.24-02-01	泡沫箱(上)	Foam Box (Up)	1	1	1	1	1	1	1	
5	2102.24-02-02	泡沫箱(下)	Foam Box (Down)	1	1	1	1	1	1	1	
6	2101.24-01	外包装箱	Packing Box (Outside)	1	1	1	1	1	1	1	
7	2101.24-03	说明书	Instruction Manual	1	1	1	1	1	1	1	
8	2101.24-04	零件手册	Parts Book	1	1	1	1	1	1	1	
9	201.22-06	大油壶	Oil Pot	1	1	1	1	1	1	1	
10	201.22-07	大附件箱组件	Big Accessories Box ASM	1	1						
	HX-7(KSC)	大附件箱组件	Big Accessories Box ASM				1	1	1	1	
	295.22-07-01	大附件箱组件	Big Accessories Box ASM			1					
11	201.22-07-01	大附件箱(A)	Big Accessories Box (A)	1	1	1	1	1	1	1	
12	201.22-07-02	漏斗槽上段	Cloth Waste Chute Upper	1	1	1	1	1	1	1	
13	201.22-07-03	漏斗槽下段	Cloth Waste Chute Lower	1	1	1	1	1	1	1	
14	201.22-07-04	漏斗槽上段固定螺钉	Setscrew	3	3	3	3	3	3	3	
15	201.22-07-05	漏斗槽固定板	Funnel Chute Fixed Plate	1	1	1	1	1	1	1	
16	201.22-07-06	漏斗槽固定板垫片	Gasket	2	2	2	2	2	2	2	
17	01-404001023-1	漏斗槽固定板螺钉	Screw	2	2	2	2	2	2	2	
18	201.22-07-08	小附件箱组件	Small Accessories Box ASM	1	1	1	1	1	1	1	
19	201.22-07-08-01	小附件箱(C)	Small Accessories Box (C)	1	1	1	1	1	1	1	
20	201.22-07-08-02	防尘罩	Dust-Proof Cap	1	1	1	1	1	1	1	
21	201.22-07-08-03	机头防震销垫	Dust-Proof Rubber	4	4	4	4	4	4	4	
22	201.22-07-08-04	台板固定螺套	Holding Plate Bolt	4	4	4	4	4	4	4	
23	201.22-07-08-05	台板托盘垫片	Fram Holding Plate Spacer	8	8	8	8	8	8	8	
24	201.22-07-08-06	外齿锁紧垫圈	Washer	4	4	4	4	4	4	4	
25	201.22-07-08-07	标准型弹簧垫圈	Standard Spring Washer	4	4	4	4	4	4	4	
26	01-508004524-1	台板托盘螺钉	Fram Holding Plate Screw	4	4	4	4	4	4	4	
27	201.22-07-08-09	小油壶	Oil Container	1	1	1	1	1	1	1	
28	201.22-07-08-10	油漏斗	Oil Funnel	1	1	1	1	1	1	1	
29	201.22-07-08-11	附件袋	Accessories Bag	1	1	1	1	1	1	1	
30	201.22-07-08-12	链钩	Chain Hook	1	1	1	1	1	1	1	
31	201.22-07-08-13	镊子	Tweezers	1	1	1	1	1	1	1	
32	201.22-07-08-14	双头扳手S8	Double-ended Spanner S8	1	1	1	1	1	1	1	
33	201.22-07-08-15	内六角扳手S6	Hexagon Spanner S6	1	1	1	1	1	1	1	
34	201.22-07-08-16	有柄内六角扳手S1.5	Hexagon Spanner S1.5	1	1	1	1	1	1	1	
35	2101.23-07-08-17	附件清单I	Accessories Listing I	1	1	1	1	1	1	1	
36	2101.23-07-08-18	附件清单II	Accessories Listing II	1	1	1	1	1	1	1	



## 25. 附件部分 (2) Accessory list(2)

序号	图号	名称		4 线	4 线 厚	大 针 距	5 线	5 线 厚	6 线	6 线 厚	备 注
		中文	英文								
37	201.22-07-08-19	附件清单III	Accessories Listing III	1	1	1	1	1	1	1	
38	201.11-21	下切刀	Lower Knife	1							
	2102.11-21	下切刀	Lower Knife		1						
39	201.05-32G	机针 (DC×27#11)	Needle	2	2	2	2	2	2	2	
40	202.22-07-09	中附件箱组件	Center Accessories Box ASM	1	1	1	1	1	1	1	
41	201.22-07-09-01	中附件箱 (B)	Center Accessories Box (B)	1	1	1	1	1	1	1	
42	201.22-07-09-02	线架上管	Thread Standing Pipe (upper)	1	1	1	1	1	1	1	
43	201.22-07-09-03	线架下管	Thread Standing Pipe (lower)	1	1	1	1	1	1	1	
44	202.22-07-09-04	过线臂 (短)	Thread Guide Arm (short)	4	4	4	4	4	4	4	
45	201.22-07-09-05	张扣	Thread Guide Arm Joint	4	4	4	4	4	4	4	
46	201.22-07-09-06	张扣螺钉	Thread Guide Arm Joint Screw	4	4	4	4	4	4	4	
47	201.22-07-09-07	过线磁眼	Thread Guide Hole	4	4	4	4	4	4	4	
48	201.22-07-09-08	螺母	Nut	4	4	4	4	4	4	4	
49	201.22-07-09-09	大固定夹螺钉A	Setscrew A	1	1	1	1	1	1	1	
50	201.22-07-09-10	固定夹螺钉B	Setscrew B	3	3	3	3	3	3	3	
51	201.22-07-09-11	大固定夹	Thread Standing Guide Base(big)	1	1	1	1	1	1	1	
52	201.22-07-09-12	固定夹连接杆	Thread Standing Guide Arm	1	1	1	1	1	1	1	
53	201.22-07-09-13	螺母	Nut	6	6	6	6	6	6	6	
54	201.22-07-09-14	上下管接头	Thread Standing Rod Joint	1	1	1	1	1	1	1	
55	201.22-07-09-15	接头螺钉	Screw	2	2	2	2	2	2	2	
56	201.22-07-09-16	穿线杆	Thread Standing Thread Guide	1	1	1	1	1	1	1	
57	201.22-07-09-17	小固定夹	Thread Standing Guide Base(small)	1	1	1	1	1	1	1	
58	201.22-07-09-18	下管垫片	Washer	2	2	2	2	2	2	2	
59	201.22-07-09-19	弹簧垫	Spring Washer	1	1	1	1	1	1	1	
60	201.22-07-09-20	大螺母	Big Nut	1	1	1	1	1	1	1	
61	201.22-07-09-21	线圈芯	Spool Retainer	4	4	4	4	4	4	4	
62	201.22-07-09-22	线圈轴	Spool Pin	4	4	4	4	4	4	4	
63	201.22-07-09-23	线盘垫	Spool Rest Cushion	4	4	4	4	4	4	4	
64	201.22-07-09-24	线盘	Spool Rest	4	4	4	4	4	4	4	
65	201.22-07-09-25	弹性垫圈	Spring Washer	4	4	4	4	4	4	4	
66	201.22-07-09-26	上管盖帽	Thread Stand Rod Rubber Cap	1	1	1	1	1	1	1	





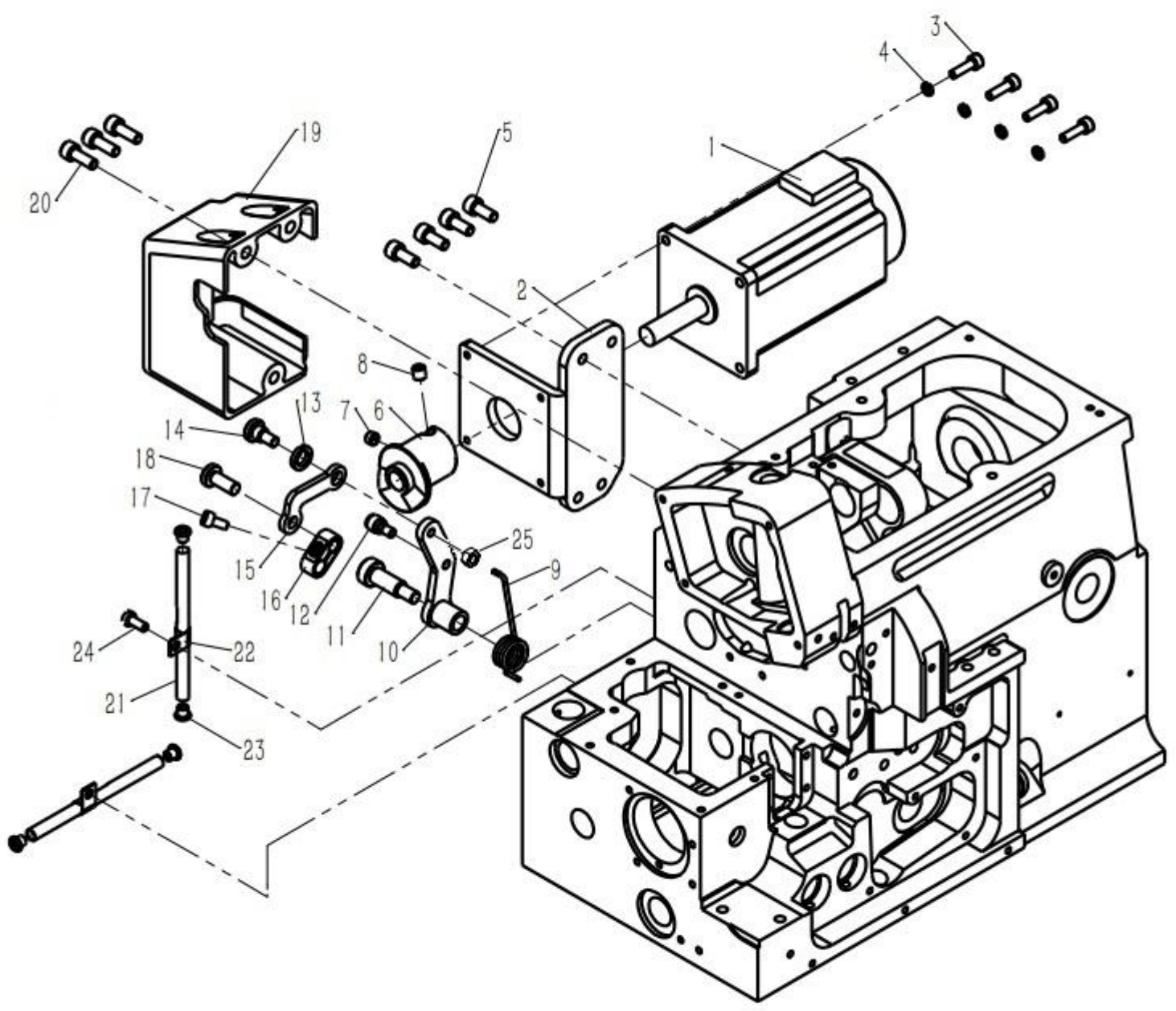
## 26. 自动抬压脚及吸风部件(Automatic presser foot lifter and air suction parts)

序号	图号	名称		4 线	4 线 厚	大 针 距	5 线	5 线 厚	6 线	6 线 厚	备 注
		中文	英文								
1	246.28-03-01	吸风口L	Suction air L	1	1	1	1	1	1	1	
2	246.28-03-02	吸风口R	Suction air R	1	1	1	1	1	1	1	
3	21-2350162-4	十字槽木螺钉	Screw	4	4	4	4	4	4	4	
4	01-403001022-3	十字槽盘头螺钉	Screw	4	4	4	4	4	4	4	
5	03-603000240-3	六角螺母	Nut	4	4	4	4	4	4	4	
6	01-405002022-3	十字盘头螺钉M5*20	Screw	4	4	4	4	4	4	4	
7	03-605000450-3	六角螺母	Nut	4	4	4	4	4	4	4	
8	210.28-05-01A	消音管	Silencer Tube	2	2	2	2	2	2	2	
9	2111.22-01	压脚汽缸支座	Pressure Cylinder Support	1	1	1	1	1	1	1	
10	210.28-05-03	消音外壳盖	Silencer Outer Covering	2	2	2	2	2	2	2	
11	210.28-05-04	消音管吸音绵	Sound-absorbing Cotton	2	2	2	2	2	2	2	
12	210.28-05-05	消音外壳	Silencer Outer Covering	2	2	2	2	2	2	2	
13	210.28-22	喉咕	Throat Cushions	4	4	4	4	4	4	4	
14	210.28-24	螺旋软管38*150mm	Spiral Hose	1	1	1	1	1	1	1	
15	210.28-02-01	剪线消音气管	Shear Line Silencer Trache	1	1	1	1	1	1	1	
16	210.28-02-02	剪线消音气管调节套	Conditioning Units	1	1	1	1	1	1	1	
17	210.28-02-03	剪线消音气管消音绵	Silencers Cotton	2	2	2	2	2	2	2	
18	210.28-02-04	剪线消音气管外套	Bushing	1	1	1	1	1	1	1	
19	210.28-23	喉咕	Throat Cushions	4	4	4	4	4	4	4	
20	210.28-41-01	螺旋软管(小)	Spiral Hose	1	1	1	1	1	1	1	
21	210.28-41-02	螺旋软管(小)	Spiral Hose	1	1	1	1	1	1	1	
22	HXT13-1A	电磁阀组件	Solenoid Valve ASM	1	1	1	1	1	1	1	
23	208.28-20C-00	电磁阀	Solenoid Valve	(2)	(2)	(2)	(2)	(2)	(2)	(2)	
24	2111.22-04-01	电磁阀底座	Manifold	(1)	(1)	(1)	(1)	(1)	(1)	(1)	
25	260.28-20-07	塑料消音器	Plastic Silencer	(2)	(2)	(2)	(2)	(2)	(2)	(2)	
26	260.28-20-08	堵头	Plug	(1)	(1)	(1)	(1)	(1)	(1)	(1)	
27	260.28-20-04	堵头	Plug	(3)	(3)	(3)	(3)	(3)	(3)	(3)	
28	260.28-20-06	外螺纹直通	Screw Thread Straight Unio	(3)	(3)	(3)	(3)	(3)	(3)	(3)	
29	260.28-20-05	外螺纹直通	Screw Thread Straight Unio	(2)	(2)	(2)	(2)	(2)	(2)	(2)	
30	18-404002823-3	三组合十字盘头螺钉	Screw	4	4	4	4	4	4	4	
31	210.28-33	PU管8*5*400mm	Pu Pipe (blue) PU8*5*400mm	1	1	1	1	1	1	1	
32	295.28-09	气控电磁阀座支撑板	Air Valve Support Board	1	1	1	1	1	1	1	
33	20-4421632-3	十字槽盘头自攻螺钉	Screw	9	9	9	9	9	9	9	
34	78-AW20-02BCG-A	空气洁净器(带压力表) R1/4'	Filter-Regulator	1	1	1	1	1	1	1	
35	18-404000823-3	三组合十字一字盘头螺	Screw	2	2	2	2	2	2	2	





序号	图号	名称		4 线	4 线 厚	大 针 距	5 线	5 线 厚	6 线	6 线 厚	备 注
		中文	英文								
36	X-05-38	电磁阀连接线	Solenoid Valve Connecting	1	1	1	1	1	1	1	
37	X-05-39	抬压脚电磁阀转接线	Solenoid Valve Connecting	1	1	1	1	1	1	1	
38	210.28-34-01	PU管6*4*600mm	Pu Pipe6*4*600mm	2	2	2	2	2	2	2	
39	210.28-41Y	PU管6*4*420mm	Pu Pipe6*4*420mm	1	1	1	1	1	1	1	
40	246.28-07	气管连接器组件	Tracheal Connector ASM	1	1	1	1	1	1	1	
41	246.28-07-01	气管连接器	Tracheal Connector	1	1	1	1	1	1	1	
42	246.28-07-02	气管转接管	Tracheal Connector	1	1	1	1	1	1	1	
43	246.28-07-03	吹吸固定套	Fixed Sets Of Blowing Smok	1	1	1	1	1	1	1	
44	246.28-07-04	吹吸器	Blowing And Suction Devise	1	1	1	1	1	1	1	
45	01-405000823-4	螺钉	Screw	1	1	1	1	1	1	1	
46	210.28-25	L型螺纹弯通	L Thread Bend Pass	1	1	1	1	1	1	1	
47	246.28-66	连接器支架1	Connector Bracket 1	1	1	1	1	1	1	1	
48	246.28-67B	连接器支架2	Connector Bracket 2	1	1	1	1	1	1	1	
49	01-404002523-1	螺钉	Screw	2	2	2	2	2	2	2	
50	210.28-24	螺旋软管38*320mm	Spiral Hose	1	1	1	1	1	1	1	
51	246.28-06	气管连接器支撑板	Tracheal Connector Support	1	1	1	1	1	1	1	
52	246.28-65	吸风孔转接管	Suction Connetor	1	1	1	1	1	1	1	
53	18-405001422-3	三组合十字盘头螺钉	Screw	2	2	2	2	2	2	2	
54	210.28-08	吸尘桶上盖	Clearing Barrels Above Cov	1	1	1	1	1	1	1	
55	210.28-10	吸尘袋	Vacuum Cleaner Bags	1	1	1	1	1	1	1	
63	HX-2(UTC)	四线大附件箱组件 (UTC)	Four-wire large accessory assembly	1	1	1	1	1	1	1	







富山IoT



微信公众号



抖音官方号

## 上海富山精密机械科技有限公司

HIKARI (SHANGHAI) PRECISE MACHINERY SCIENCE AND TECHNOLOGY CO., LTD.

邮箱/E-mail: hikari@chinahikari.com

网址/Web: www.chinahikari.com

传真/Fax: (00)86-21-67311311

电话/Tel: (00)86-21-67311111 (转外贸部/EXT .FOREIGN TRADE DEPT)

上海市金山区朱泾镇工业园区中达路800号

NO.800, ZHONGDA ROAD, ZHUJING INDUSTRIAL ZONE,

JINSHAN DISTRICT, SHANGHAI CHINA



QUANTITY ATTESTATION  
ISO9001质量体系认证