

HSAT-K9-1C | 零件手册 PARTS BOOK

上海富山精密机械科技有限公司
Hikari(shanghai)precise Machinery Science&technology Co.,Ltd

中国上海市金山区朱泾工业园区中达路800号
NO.800.zhongda Road,jinshan Zone,shanghai,china

电话: (00) 86-21-67311111
TEL: (00) 86-21-67311111
传真: (00) 86-21-67311311
Fax: (00) 86-21-67311311
E-mail:hikari@chinahikari.com
http:www.chinahikari.com



此说明书仅作参考，如有更改恕不另作通知。
This manual is only for reference.
IF there is any modification, we apologize for the changing hence caused.

编制： 校对：
审核： 批准：
版本号：V1.00

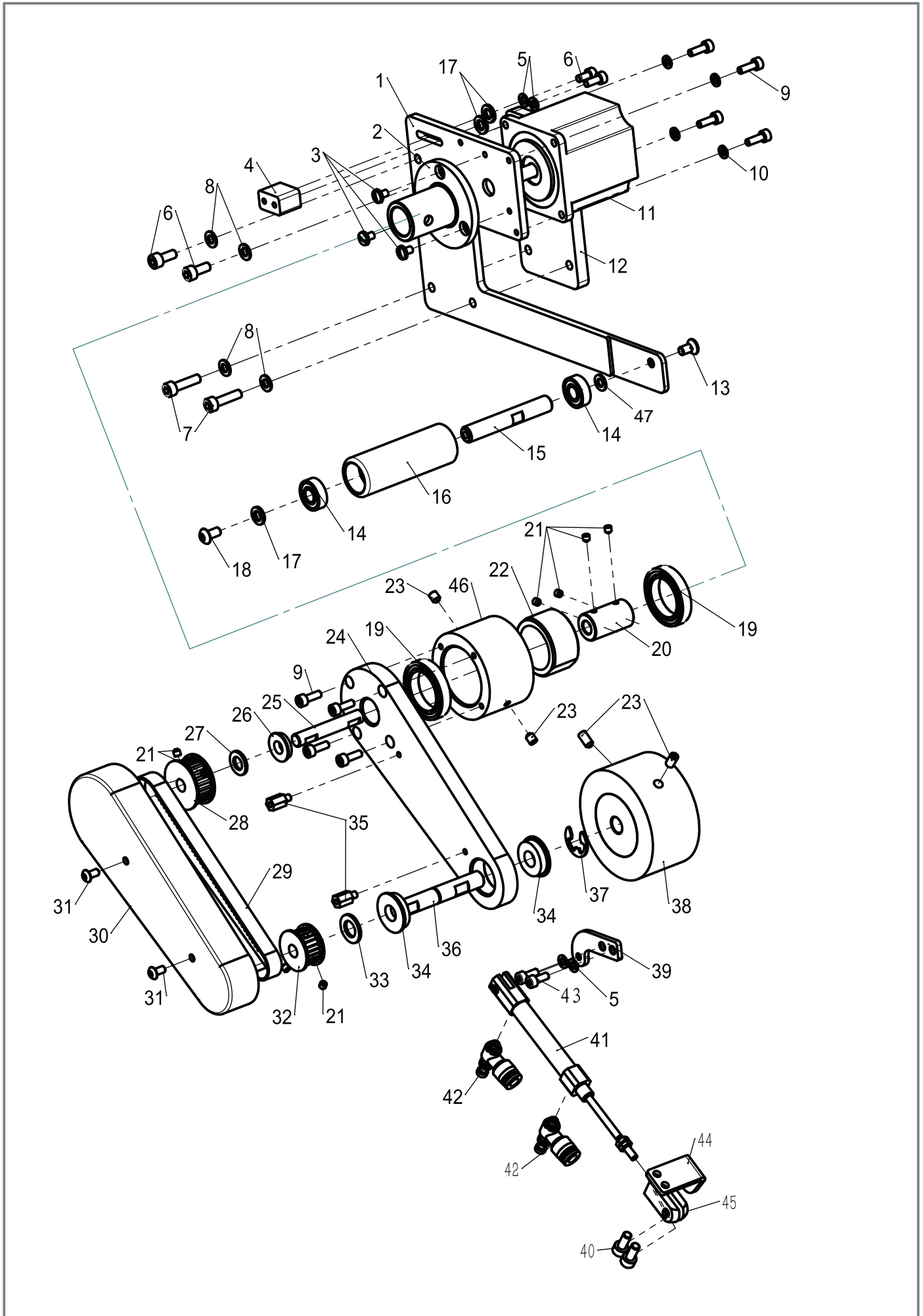


通过 ISO9001:2008
质量管理体系认证

目录

1. 后拉轮组件 I	P1. P2
2. 后拉轮组件 II	P3. P4
3. 自动分层组件 I	P5. P6
4. 自动分层组件 II	P7. P8
5. 下摆动轮部件	P9. P10
6. 前滚轮组件	P11. P12
7. 吸尘部分	P13. P14
8. 机架部件	P15. P16
9. 上裤腰附件	P17. P18

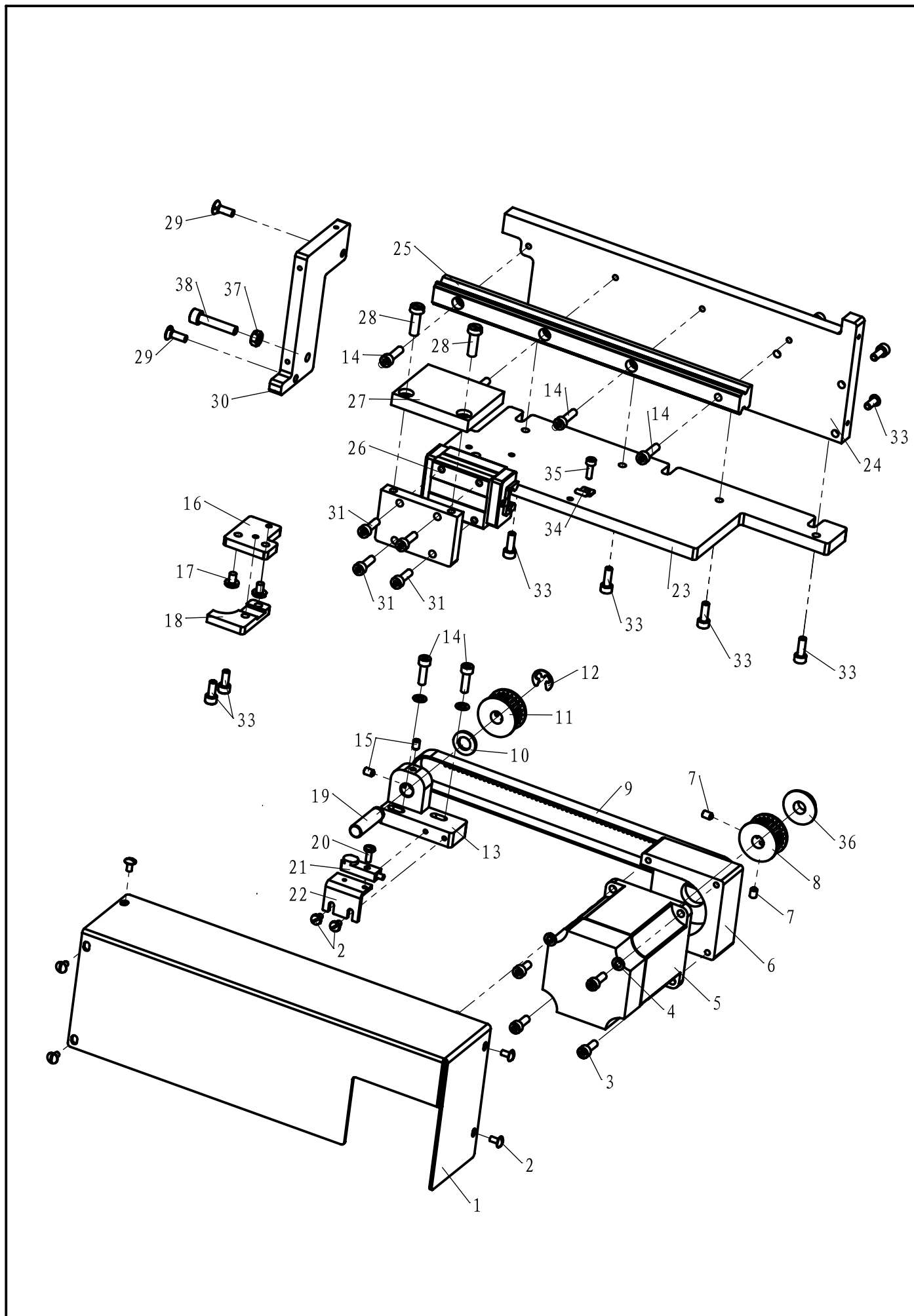
一.后拉轮组件I



一. 后拉轮组件 I

序号	图号	名称		数量	备注
		中文	英文		
1	2111.31-14A	【电机安装板】		1	
2	2111.31-15	【后滚轮安装座】		1	
3	01-604000621-1	【一字槽大帽螺钉】M4×6		3	
4	2111.31-80A	【垫块】		1	
5	07-0521313-6	【弹簧垫圈】5.2×1.3×1.3		2	
6	01-505001224-3	【内六角槽圆柱头螺钉】M5×12		4	
7	01-505002024-3	【内六角槽圆柱头螺钉】M5×20		2	
8	05-053101000-3	【平垫片】5×1×10		4	
9	01-504001224-6	【圆柱内六角螺钉】M4×12		4	
10	07-0421111-6	【弹簧垫圈】4.2×1.1×1.1		4	
11	M0-2111-01 57BYG56-4-6	【步进电机（输出轴Φ8）组件】外协		1	
12	2111.31-13	【固定板】		1	
13	01-105001024-1	【内六角沉头螺钉】M5×10		1	
14	14-6800-Z	【轴承】		2	
15	2111.30-20	【后滚轮轴】		1	
16	2111.31-78	【后滚轮】		1	
17	05-052151400-1	【平垫片】5.2×1.5×14		3	
18	01-305000824-3	【内六角平圆头螺钉】M5×8		1	
19	14-61805-2LS	【轴承】61805-2LS		2	
20	2111.31-16	【联轴器】		1	
21	01-804000414-1	【内六角槽无帽凹端螺钉】M4×4		8	
22	2111.31-19	【固定衬套】		1	
23	01-805000624-1	【内六角槽无帽平端螺钉】M5×6		4	
24	2111.31-20	【后拉轮固定板】		1	
25	2111.31-17	【电机联接轴】		1	
26	14-F688-2Z	【轴承】		1	
27	05-081101201-5	【平垫片】8.1×1.0×12		1	
28	AF30-3M-11-8	【同步轮】		1	
29	HTD3M-336-10	【同步带】		1	
30	2111.31-24	【后滚轮罩壳】		1	
31	01-304000624-3	【内六角槽平圆头螺钉】M4×6		2	
32	AF24-3M-11-10	【同步轮】		1	
33	05-101111453-5	【平垫片】10.1×1.1×14.5		1	
34	14-F6900-2Z	【凸缘轴承】		2	
35		【铜柱】M4*20+6		2	
36	2111.31-26	【滚轮轴】		1	
37	06-0801016-1	【开口挡圈】8×1.0×16		1	
38	2111.31-73	后滚轮		1	
39	2111.31-81A	【气缸连接板】		1	
40	01-504001024-6	【圆柱内六角螺钉】M4×10		2	
41	PB10X20CB	【亚德客气缸】		1	
42	73-AS1201F-M5-04A	【速度控制阀 M5×Φ4】		2	
43	01-505000824-6	【内六角圆柱头螺钉M5×		2	
44	2111.31-23	气缸转接板		1	
45	F-PB10Y	Y型接头		1	
46	2111.31-18	【后拉轮摆动座】		1	
47	05-100021600-6	【薄垫片】10×0.2×16		1	

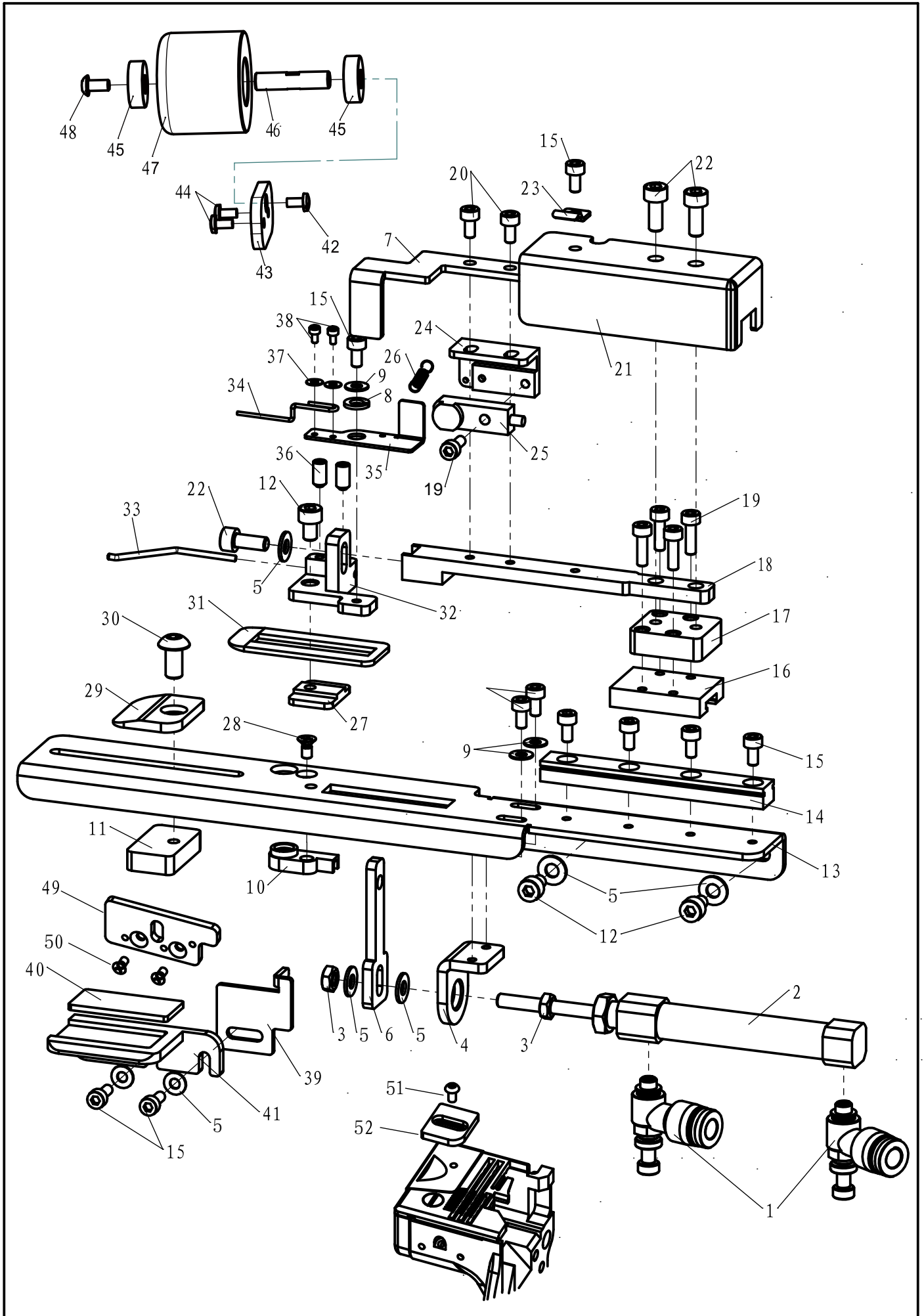
二. 后拉轮组件 II



二. 后拉轮组件 II

序号	图号	名称		数量	备注
		中文	英文		
1	2111.31-03	【导轨上盖】		1	
2	01-303000521-2	【开槽半圆头螺钉】M3×5		8	
3	01-504001224-6	【圆柱内六角螺钉】M4×12		4	
4	07-0421111-6	【弹簧垫圈】4.2×1.1×1.1		4	
5	MO-57SSM-101	【闭环电机/8P SH21】		1	
6	2111.31-05A	【电机安装座】		1	
7	01-804000414-1	【内六角槽无帽凹端螺钉】M4×4		2	
8	AF24-3M-11-8	【同步轮】		1	
9	HTD3M-468-10	【同步带】		1	
10	05-081101201-5	【平垫片】8.1×1.0×12		1	
11	AF24-3M-11	【配轴承内孔8同步轮】		1	
12	06-0600812-1	【开口挡圈】6×0.8×12		1	
13	2111.31-11A	【皮带齿轮安装座】		1	
14	01-504001624-6	【圆柱内六角螺钉】M4×16		6	
15	01-804000614-1	【内六角槽无帽凹端螺钉】M4×6		2	
16	2111.31-08	【皮带固定板】		1	
17	01-604000821-1	【一字槽大帽螺钉】M4×8		2	
18	2111.31-09A	【皮带固定板B】		1	
19	2111.31-12	【皮带轮轴】		1	
20	01-503000821-1	【一字槽圆柱头螺钉】M3×8		1	
21	TEN08-2.5NO(MEIJDENKI)2M	【接近传感器】		1	
22	2111.31-10	【传感器检测板】		1	
23	2111.31-01	【底板】		1	
24	2111.31-02	【固定安装板】		1	
25	SR15-210L	【线轨】		1	
26	SR15WISS	【滑块】		1	
27	2111.31-06	【导轨连接板】		1	
28	01-505001221-1	【一字槽圆柱头螺钉】M5×12		2	
29	01-104001224-6	【内六角沉头螺钉】M4×12		2	
30	2111.31-04A	【导轨固定板】		1	
31	01-504001424-1	【内六角槽圆柱头螺钉】M4×14		4	
32	2111.31-07	【固定板】		1	
33	01-504001024-6	【圆柱内六角螺钉】M4×10		9	
34	126.01-06	【线夹】H8800E		1	
35	01-504000624-3	【内六角圆柱头螺钉】M4×6		1	
36	14-F688-2Z	【轴承】		1	
37	03-605000450-3	【六角螺母】M5×4.5		1	
38	01-505002524-6	【内六角槽圆柱头螺钉】M5×25		1	

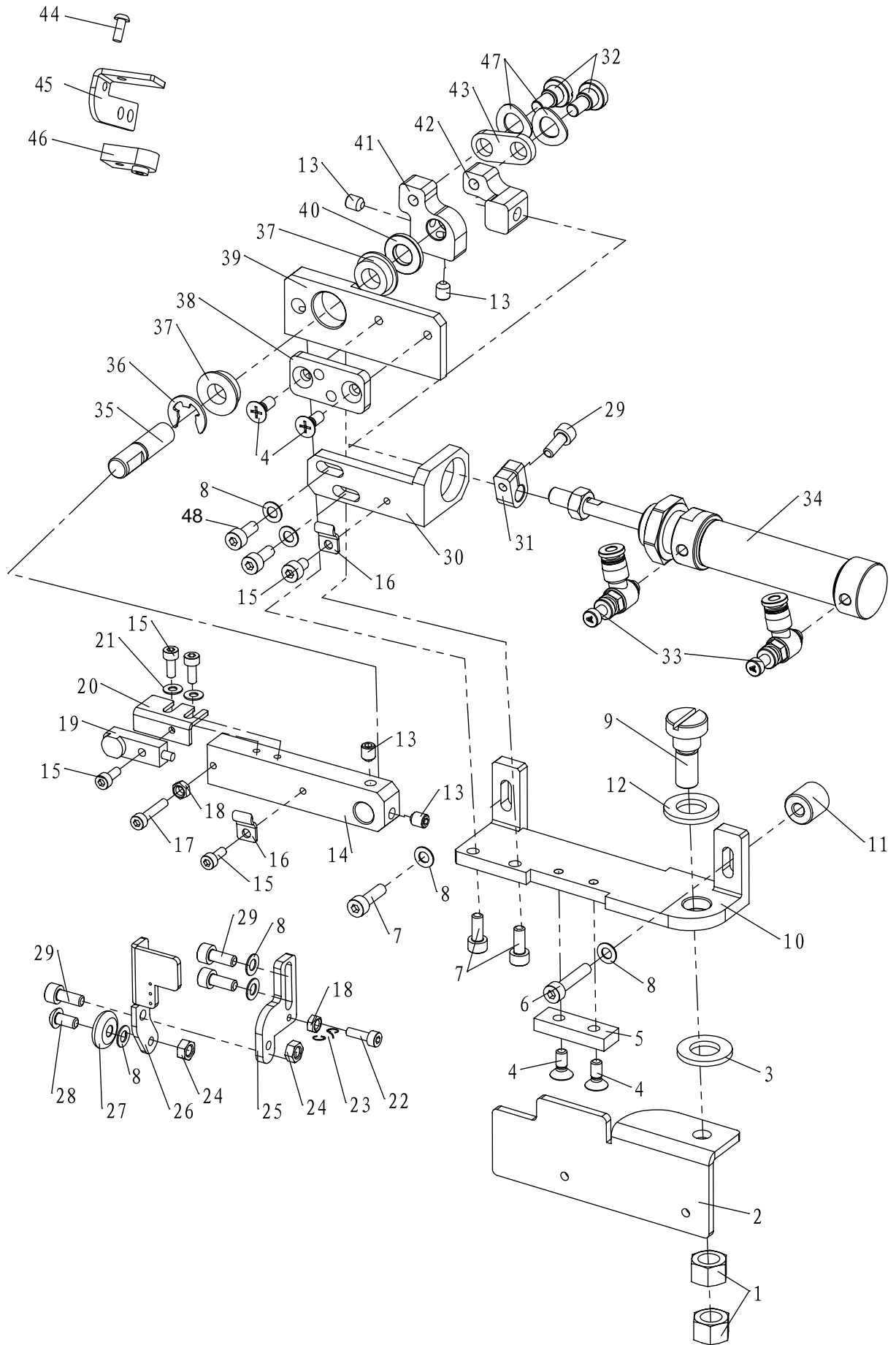
三. 自动分层组件 I



三. 自动分层组件 I

序号	图号	名称		数量	备注
		中文	英文		
1	73-AS1201F-M5-04A	【速度控制阀 M5XΦ4】		2	
2	PB10X30U	亚德客气缸		1	
3	03-604000320-1	【六角螺母】M4×3.2		2	
4	2111.31-42	【分层气缸安装板】		1	
5	05-043080900-3	【平垫片】4.3×0.8×9		7	
6	2111.31-37	【分层连接板】		1	
7	2111.32-09	【分层防护板】		1	
8	07-0310808-3	【弹性垫圈】3.1×0.8×0.8		1	
9	05-032050700-3	【平垫片】3.2×0.5×7		3	
10	2111.32-35	【缝制接收光眼】		1	
11	2111.31-77	【底板】		1	
12	01-504000624-3	【内六角圆柱头螺钉】M4×6		3	
13	2111.31-79A	【前辅助板】		1	
14		【BRH9滑块】		1	
15	01-503000624-3	【内六角圆柱头镀铬螺钉】M3×6		8	
16		【BRH9滑块配套导轨】72mm, E=5mm, P=20mm		1	
17	2111.31-40	【导轨安装座】		1	
18	2111.31-39	【连接板】		1	
19	01-503001024-3	【内六角圆柱头螺钉】M3×10		5	
20	01-503000824-3	【内六角圆柱头螺钉】M3×8		2	
21	2111.31-27	【分层导轨上盖】		1	
22	01-504001224-6	【圆柱内六角螺钉】M4×12		3	
23	355.02-18	【电线夹】		1	
24	2111.31-41	【传感器安装座】		1	
25	TEN08-2.5NO(MEIJDENK)	【接近传感器】		1	
26		0.3*4*15带钩弹簧		1	
27	2111.31-34	【挡块】		1	
28	01-103000621-1	【一字槽沉头螺钉】M3×6		1	
29	2111.31-32	左挡块		1	
30	01-604000821-1	【一字槽大帽螺钉】M4×8		1	
31	2111.31-35	【分层板】		1	
32	2111.31-36	【分层固定座】		1	
33	2111.30-89	【拨料钩】		1	
34	2111.30-43A	【弹簧钩】		1	
35	2111.31-38	【检测旋转板】		1	
36	01-803000314-1	【内六角槽无帽凹端螺钉】M3×3		2	
37	05-022050500-3	【垫片】2.2x0.5x5		2	
38	01-502000424-3	【内六角槽圆柱头螺钉M2×4】		2	
39	2111.30-32	挡板		1	
40		30x14x2磁铁		1	
41	2111.31-33	辅助板		1	
42	01-504000821-1	一字槽圆柱头螺钉M4X8		1	
43	2111.31-29	滚轮安装板		1	
44	01-504000621-1	一字槽圆柱头螺钉M4X6		2	
45	14-608ZZ	轴承8X22X7		2	
46	2111.31-31	辅助轮轴		1	
47	2111.31-30	辅助轮		1	
48	01-305000824-3	内六角平圆头螺钉M5X8		1	
49	2111.31-21	【固定安装板】		1	
50	01-103000421-1	【一字槽沉头螺钉】M3×4		2	
51	01-503000421-1	【一字槽圆柱头螺钉】M3×4		1	
52	2111.32-08	【限位板】		1	

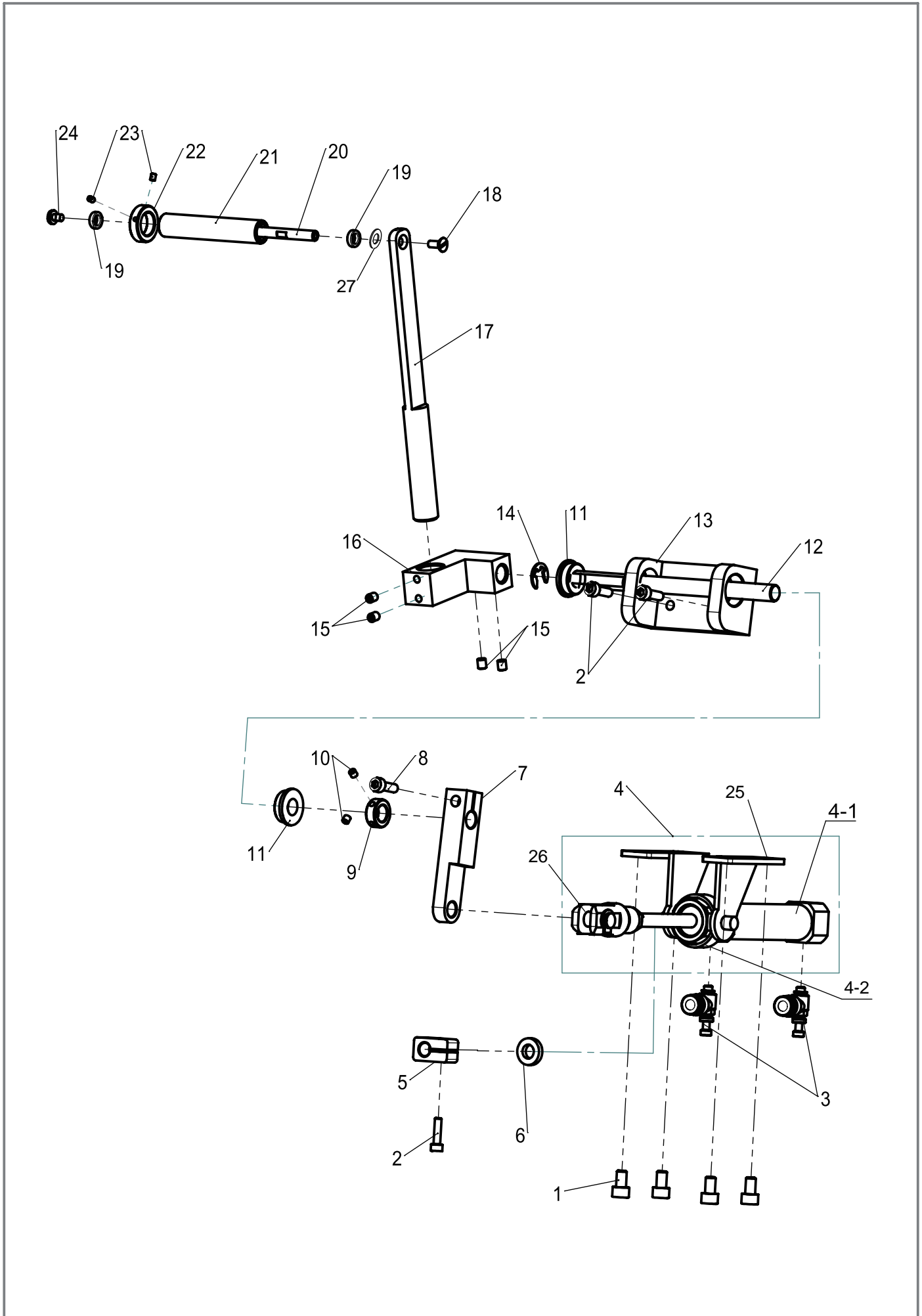
四. 自动分层组件 II



四. 自动分层组件 II

序号	图号	名称		数量	备注
		中文	英文		
1	03-608000650-1	【六角螺母】M8×6.5		2	
2	2111.32-29	【股位检测底板】		1	
3	05-100021600-6	【薄垫片】10×0.2×16		1	
4	01-104000824-1	【十字槽沉头螺钉】M4X8		4	
5		双孔磁铁30x10x5		1	
6	01-504002524-6	【圆柱内六角螺钉】M4×25		1	
7	01-504001224-6	【圆柱内六角螺钉】M4×12		3	
8	05-043080900-3	【平垫片】4.3×0.8×9		7	
9	2111.30-77	【轴位螺钉】		1	
10	2111.32-19	【股位检测固定板】		1	
11	2111.31-45	【衬套】		1	
12	09-1021020-1	【碟形垫圈】10.2×1×20		1	
13	01-805000514-1	【内六角槽无帽凹端螺钉】M5×5		4	
14	2111.32-39	【倒股摆臂】		1	
15	01-503000824-3	【内六角圆柱头螺钉】M3×8		6	
16	355.02-18	【电线夹】		2	
17	01-503001624-3	【内六角圆柱头螺钉】M3X16		1	
18	03-603000240-3	【六角螺母】M3×2.4		2	
19	TEN08-2.5NO(MEIJDENKI)2M	【接近传感器】		1	
20	2111.32-45	【传感器安装板】		1	
21	05-032050700-3	【平垫片】3.2×0.5×7		2	
22	01-503001024-3	【内六角圆柱头螺钉】M3×10		1	
23		0.3*4*15带钩弹簧		1	
24	03-604000320-1	【六角螺母】M4×3.2		2	
25	2111.32-36	【滚动轴安装件2】		1	
26	2111.32-37	【滚动轴安装件1】		1	
27	14-604-2ZA	外球面包胶轴承		1	
28	01-304001024-6	【内六角平圆头螺钉】M4X10		1	
29	01-504001024-6	【圆柱内六角螺钉】M4×10		4	
30	2111.32-32	【气缸安装板】		1	
31	2111.32-41	【限位块】		1	
32	296.34-29	轴位螺钉		2	
33	73-AS1201F-M5-04A	【速度控制阀 M5XΦ4】		2	
34	MAC16X20SU	亚德客气缸		1	
35	2111.32-18	【股位旋转轴】		1	
36	06-0600812-1	【开口挡圈】6x0.8x12		1	
37	14-MF148-2Z	【轴承】		2	
38	2111.32-40	【倒股气缸垫板】		1	
39	2111.32-34	【倒股固定件】		1	
40	05-081101201-5	【平垫片】8.1×1.0×12		1	
41	2111.32-31	【挡块】		1	
42	2111.32-30	【旋转块】		1	
43	2111.32-33	【连接板】		1	
44	01-503000624-3	【内六角圆柱头镀铬螺钉】M3×6		1	
45	2111.32-10	【缝制感应器安装板】		1	
46	313.28-01	后感应器外壳		1	
47	08-0700311-1	【波形垫圈】7*0.3*11		2	
48	01-504000824-6	【圆柱内六角螺钉】M4×8		2	

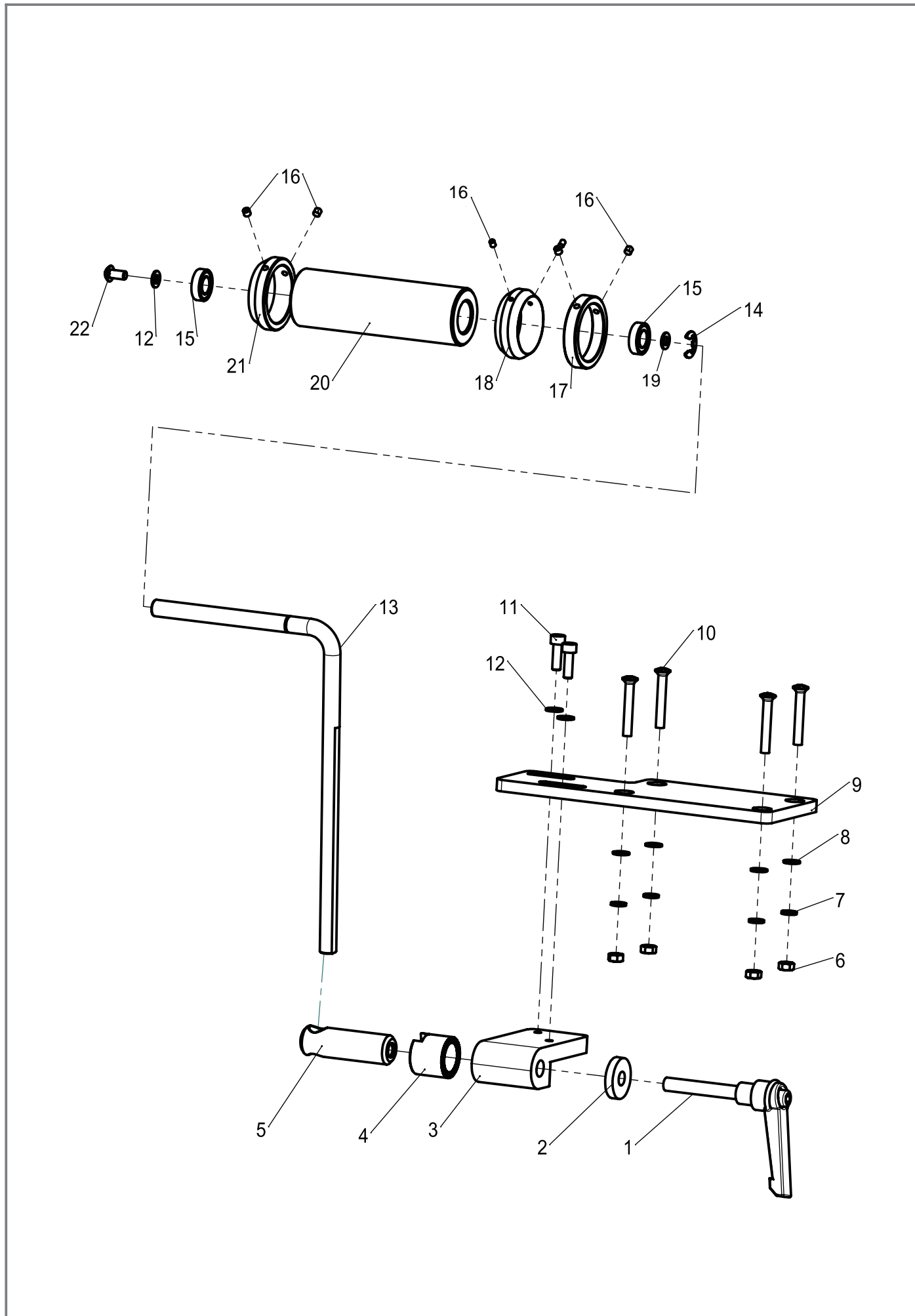
五.下摆动轮部件



五. 下摆动轮部件

序号	图号	名称		数量	备注
		中文	英文		
1	01-506001024-1	内六角槽圆柱头螺钉M6×10		4	
2	01-505001624-3	螺钉		3	
3	73-AS2201FG-01-04	速度控制阀 (L型) R1/8' XΦ		2	
4	MF20X50UTC	亚德客气缸		1	
5	2111.31-69	挡块		1	
6	2111.31-64	防震垫		1	
7	2111.31-65	气缸摆动块		1	
8	01-506001624-1	内六角槽圆柱头螺钉M6×16		1	
9	311.12-03	挡圈HW762T		1	
10	01-803000414-1	内六角槽无帽凹端螺钉M3×4		2	
11	14-F63800-2Z	带挡边深沟球轴承		2	
12	2111.31-71	摆动轮轴		1	
13	2111.31-70	摆动气缸安装座		1	
14	06-0801016-1	开口挡圈8×1.0×16		1	
15	01-805000614-1	内六角槽无帽凹端螺【】M5×6		4	
16	2111.31-67	连接块		1	
17	2111.31-66	摆动竖轴		1	
18	01-104001221-1	一字槽沉头螺钉M4×12		1	
19	14-MR106-2Z1	轴承		2	
20	2111.31-63	摆动轴		1	
21	2111.31-62	摆动轮		1	
22	2111.31-61	挡圈		1	
23	01-803000414-1	内六角槽无帽凹端螺钉M3×4		2	
24	01-304000624-3	内六角槽平圆头螺钉M4×6		1	
25	2111.32-38	气缸脚架		2	
26	F-MF20Y	Y型接头		1	
27	05-043080900-1	【平垫片】4.3×0.8×9		1	

六.前滚轮组件



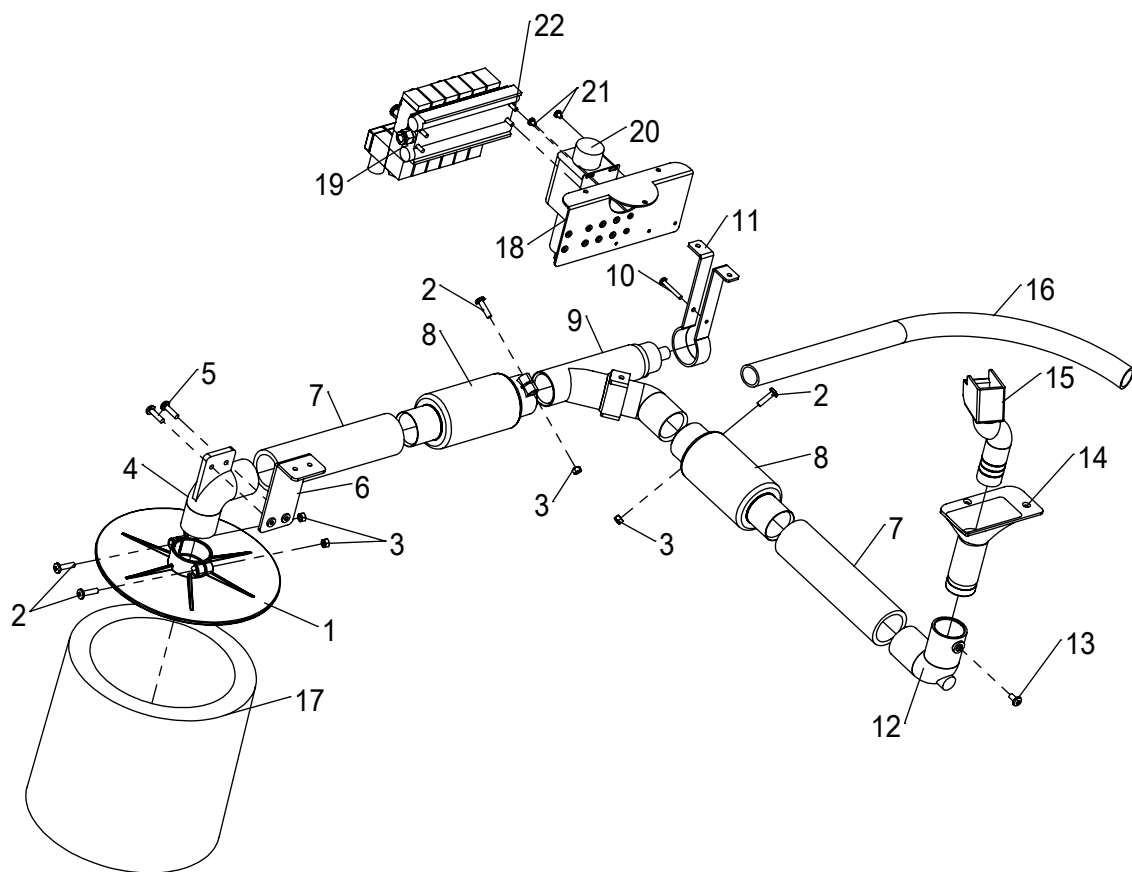
六. 前滚轮组件

序号	图号	名称		数量	备注
		中文	英文		
1	2111.23-35	可调位紧定手柄		1	
2	2111.23-42	垫片		1	
3	2111.31-58	前滚轮调节座		1	
4	2111.23-15	活动套		1	
5	2111.31-59	活动轴		1	
6	03-605000450-3	六角螺母M5×4.5		4	
7	07-0521313-6	弹簧垫圈		4	
8	05-053101000-3	平垫片5×1×10		4	
9	2111.31-57	前滚轮固定板		1	
10	01-105003522-3	沉头十字槽螺钉		4	
11	01-505001624-3	螺钉		2	
12	05-052151400-1	平垫片5.2×1.5×14		3	
13	2111.31-56	前滚轮固定弯轴		1	
14	06-0801016-1	开口挡圈8×1.0×16		1	
15	14-61800-2Z	轴承		2	
16	01-803000314-1	内六角槽无帽凹端螺钉M3		6	
17	2111.31-54	挡圈		1	
18	2111.31-53	领条稳固轮		1	
19	05-100021600-6	【薄垫片】10×0.2×16		1	
20	2111.31-55	前滚轮		1	
21	2111.31-52	锥形挡圈		1	
22	01-3050000824-3	内六角平圆头螺钉M5×8		1	

六. 前滚轮组件

序号	图号	名称		数量	备注
		中文	英文		
1	2111.23-35	可调位紧定手柄		1	
2	2111.23-42	垫片		1	
3	2111.31-58	前滚轮调节座		1	
4	2111.23-15	活动套		1	
5	2111.31-59	活动轴		1	
6	03-605000450-3	六角螺母M5×4.5		4	
7	07-0521313-6	弹簧垫圈		4	
8	05-053101000-3	平垫片5×1×10		4	
9	2111.31-57	前滚轮固定板		1	
10	01-105003522-3	沉头十字槽螺钉		4	
11	01-505001624-3	螺钉		2	
12	05-052151400-1	平垫片5.2×1.5×14		3	
13	2111.31-56	前滚轮固定弯轴		1	
14	06-0801016-1	开口挡圈8×1.0×16		1	
15	14-61800-2Z	轴承		2	
16	01-803000314-1	内六角槽无帽凹端螺钉M3		6	
17	2111.31-54	挡圈		1	
18	2111.31-53	领条稳固轮		1	
19	05-100021600-6	【薄垫片】10×0.2×16		1	
20	2111.31-55	前滚轮		1	
21	2111.31-52	锥形挡圈		1	
22	01-3050000824-3	内六角平圆头螺钉M5×8		1	

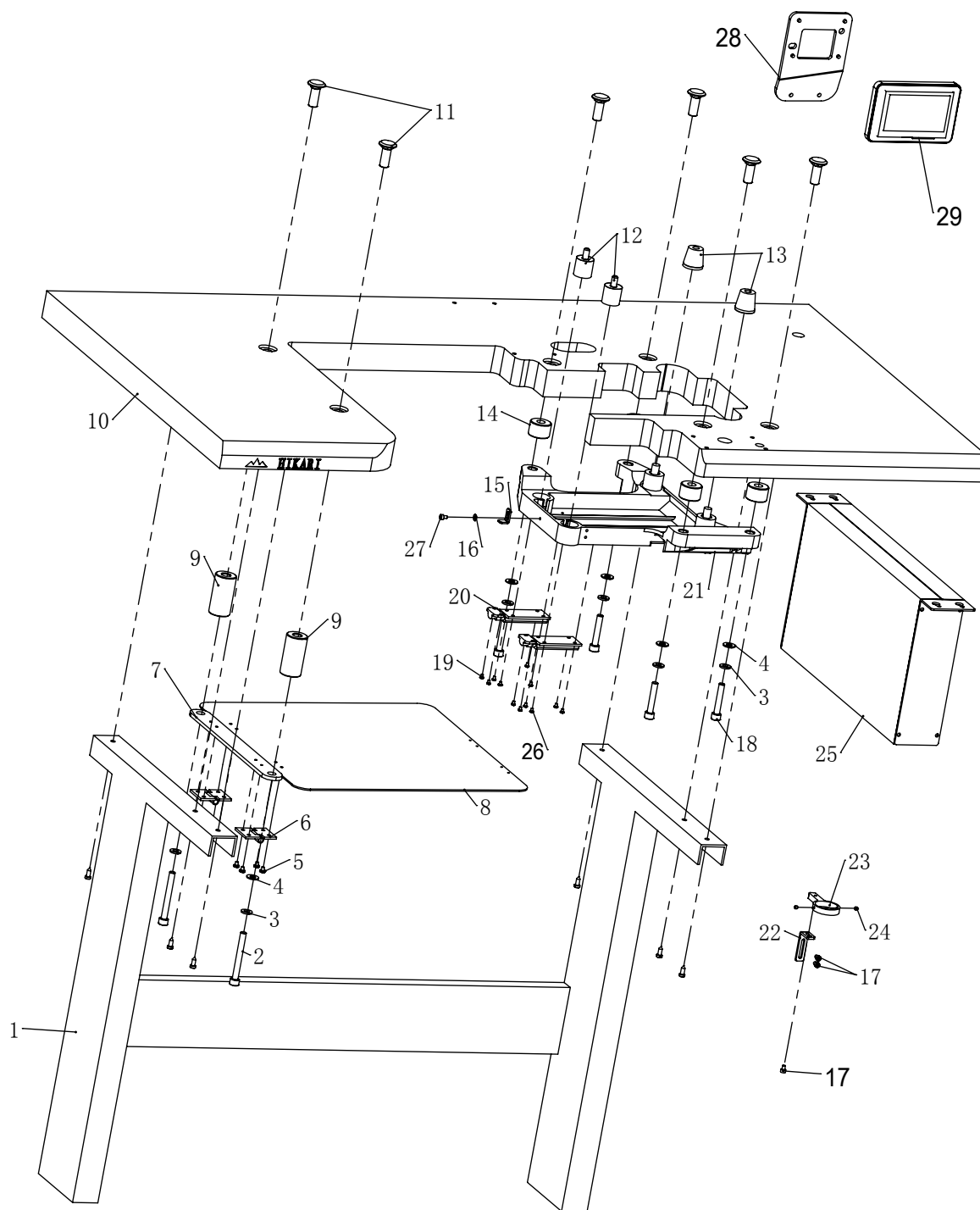
七.吸尘部分



七. 吸尘部分

序号	图号	名称		数量	备注
		中文	英文		
1	210.28-08	【吸尘桶上盖】HX6814T-03		1	
2	01-405002022-3	【十字槽盘头螺钉】M5×20		4	
3	03-605000450-3	【六角螺母】M5×4.5		4	
4	246.28-65	【吸风孔转接管】		1	
5	18-405001422-3	十字槽盘头三件套组合螺钉		2	
6	246.28-06	气管连接器支撑板		1	
7	210.28-24-01	螺旋软管HX6814T-03		2	
8	210.28-05	消音管组件		2	
9	246.28-07	气管连接器组件		1	
10	01-404002523-1	十字一字槽盘头螺钉M4×25		1	
11	246.28-67	连接器支架2		1	
12	246.28-68	气管转接管		1	
13	01-505001021-1	一字槽圆柱头螺钉M5×10		1	
14	2111.29-47	吸尘漏斗		1	
15	2111.30-85	【接料管】		1	
16	210.28-41-01A	螺旋软管		1	
17	210.28-10	吸尘袋		1	
18	295.28-09	电磁阀安装板		1	
19	2111.30-86A	气阀组件（六阀）		1	
20	HX6800-12-10-01	气压表与分水滤气器		1	
21	18-404000823-3	十字一字槽盘头三件套组合		2	
22	18-404002823-3	十字一字槽盘头三件套组合		2	

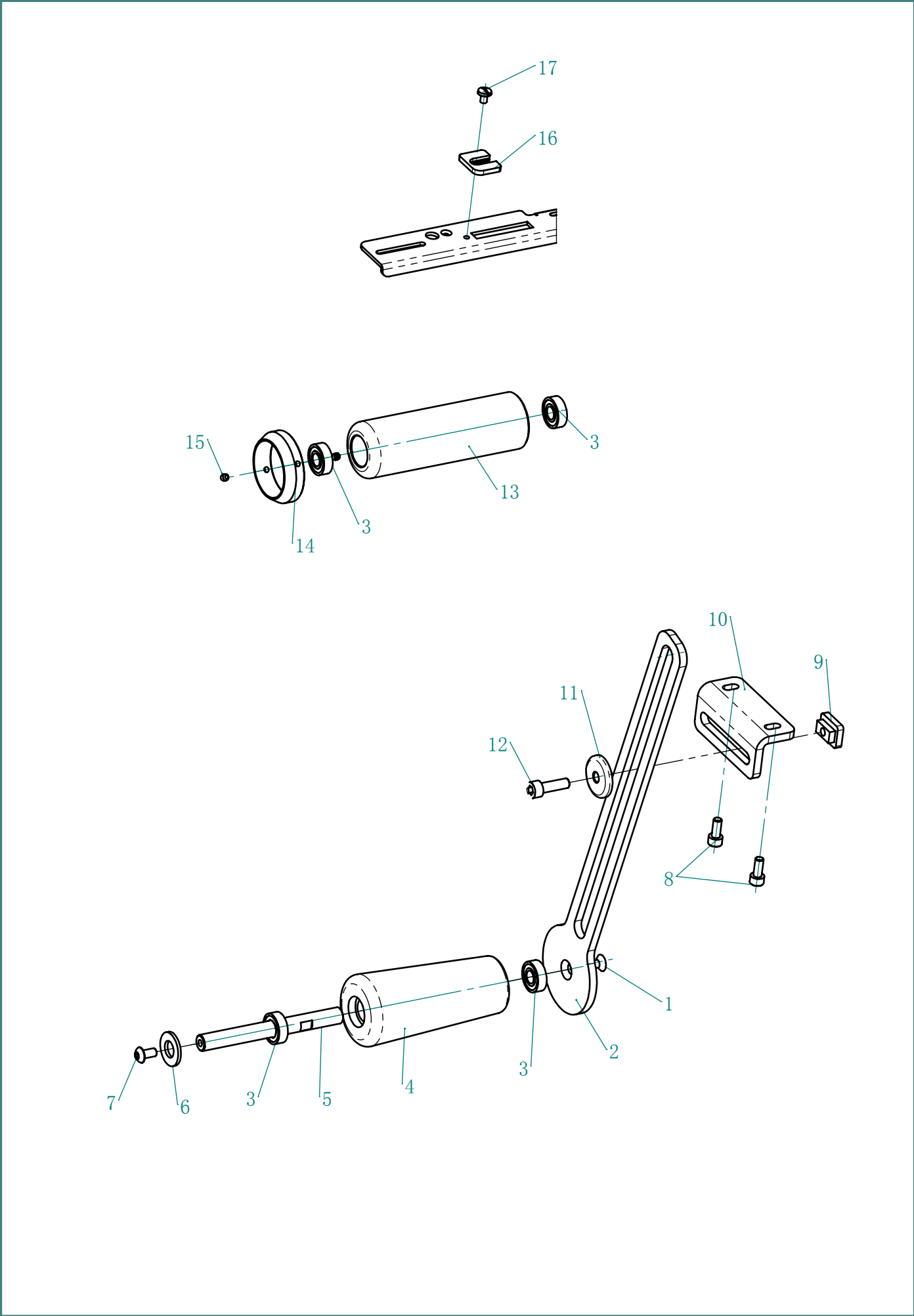
八. 机架部件



八. 机架部件

序号	图号	名称		数量	备注
		中文	英文		
1	2111.31-83	【双杆机架（示意图）】		1	
2	01-508007024-6	内六角槽圆柱头螺钉M8×70		2	
3	07-0812121-3	弹簧垫圈8.1×2.1×2.1		6	
4	311.20-15	平垫片HW762T		6	
5	01-404000423-1	十字一字槽盘头螺钉M4×4		8	
6	8219-36	合页		2	
7	2111.30-23	连接块		1	
8	2111.30-24A	接料底板		1	
9	2111.30-22	接料板隔套		2	
10	2111.18-12	下沉式开口台板		1	
11	201.22-07-08-04A	台板固定螺套HX6804-02		6	
12	2111.18-02	机头防震销HX6914T-03		2	
13	201.22-08-03	机头防震销组件		1	
14	2111.30-76	托盘衬套		4	
15	2111.30-79	挡板		1	
16	05-043080900-3	平垫片4.3×0.8×9		1	
17	01-504000824-6	圆柱内六角螺钉M4×8不锈钢		2	
18	01-508004524-6	内六角槽圆柱头螺钉M8×45		4	
19	01-303000424-1	内六角平圆头螺钉M3×4		4	
20	4寸	自动弹簧插销		2	
21	2111.18-01A	托盘		1	
22	2111.30-74	漏斗固定板		1	
23	2111.30-75	漏斗固定块		1	
24	01-804000414-1	内六角槽无帽凹端螺钉M4×4		2	
25	HP-005Z/HSAT-K9	自动上圆领电控		1	
26	01-503001024-1	内六角槽圆柱头螺钉M3×10		8	
27	01-404000823-1	十字一字槽盘头螺钉】M4×8		1	
28	2111.30-87	【支架】		1	
29	HXK9-09	【自动上圆领4.3寸触摸屏】		1	

九.上裤腰附件



九. 上裤腰附件

序号	图号	名称		数量	备注
		中文	英文		
1	01-106001224-1	内六角槽沉头螺钉M6×12		1	
2	2111.30-28	下滚轮支架		1	
3	14-6800-2Z	轴承		4	
4	2111.31-74	裤腰下滚轮		1	
5	2111.30-30	下滚轮轴		1	
6	05-052151400-1	平垫片5.2×1.5×14		1	
7	01-305000824-3	内六角平圆头螺钉M5×8		1	
8	01-505001224-1	内六角槽圆柱头螺钉M5×		2	
9	2111.30-26	固定螺帽		1	
10	2111.30-25	下滚轮架安装板		1	
11	2111.30-27	固定帽		1	
12	01-506002024-1	内六角槽圆柱头螺钉M6×		1	
13	2111.31-28	裤腰后滚轮		1	
14	2111.31-52	锥形挡圈		1	
15	01-804000414-1	内六角槽无帽凹端螺钉M4		2	
16	2111.31-72	右挡块		1	
17	01-604000621-1	一字槽大帽螺钉M4×6		1	