

HIKARI®

富山

专注新技术与自动化

FOCUSING ON NEW TECHNOLOGY AND AUTOMATION

HMS-D13080系列
AUTOMATIC TEMPLATE MACHINE
大型模板机

使用说明书
INSTRUCTION MANUAL BOOK



通过ISO9001:2008
质量管理体系认证

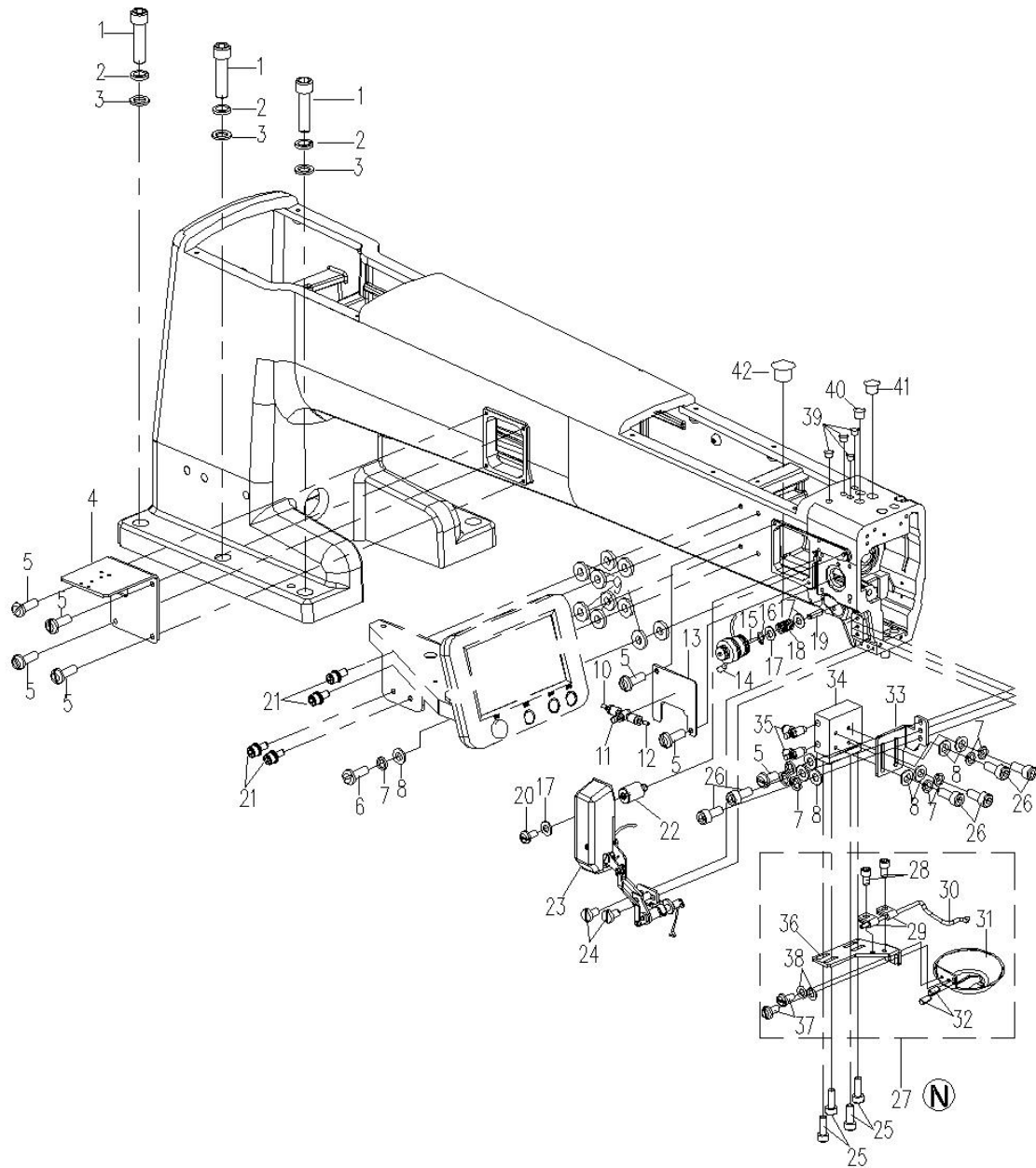
零件样本

Part sample

HMS-D13080

| 序号 Order umber | 部件名称 Component name | 英文 Component name | 页码 Page number |
|-------------------|------------------------|---|-------------------|
| 1 | 机头左侧部件 | Head left side me | 2 |
| 2 | 机头盖板及过线部件 | Dead cover plat and off line component | 4 |
| 3 | 显示屏部件 | Display unit | 7 |
| 4 | 拨线电磁铁部件 | Wire pulling dldctromagnet component | 9 |
| 5 | 调压脚部件 | Adjusring foot part | 11 |
| 6 | 上轴及挑线部件 | Upper shaft and pick line compon | 13 |
| 7 | 针杆及下轴部件 | Heedle bar and lower shaft part | 15 |
| 8 | 旋梭传动及剪线部件 | Rotary shuttle transmission and thread cutting part | 17 |
| 9 | 旋梭供油及针板部件 | Oil supply and needle plate parts of rotary shuttle | 20 |
| 10 | 剪线电磁铁部件 | Wire cut electromagnetic | 23 |
| 11 | 底座部件 | The base member | 25 |
| 12 | Y 向右线性模组部件 | Y right linear module unit | 27 |
| 13 | Y 向左线性模组部件 | Y left linear module unit | 30 |
| 14 | X 向外壳部件 | X to shell components | 33 |
| 15 | X 向滑台部件 | X slide component | 36 |
| 16 | 机架部件 | Pack unit | 39 |
| 17 | 机架连接铝材部件 | Frame connection aluminum parts | 40 |
| 18 | 台板部件 | Platen parts | 43 |
| 19 | 电气元部件 | Electrical components | 45 |
| 20 | 旋转定刀部件 | Rotary cutter component | 47 |
| 21 | 旋转动刀部件 | Rotary knife component | 50 |
| 22 | 激光管部件 | Laser tube component | 53 |
| 23 | 激光吸风部件 | Laser air suction component | 56 |
| 24 | 激光电控部件 | Laser electronic control part | 58 |
| 25 | 激光电源开关部件 | Laser power supply switching component | 60 |

1. 机头左侧部件 Head left side me



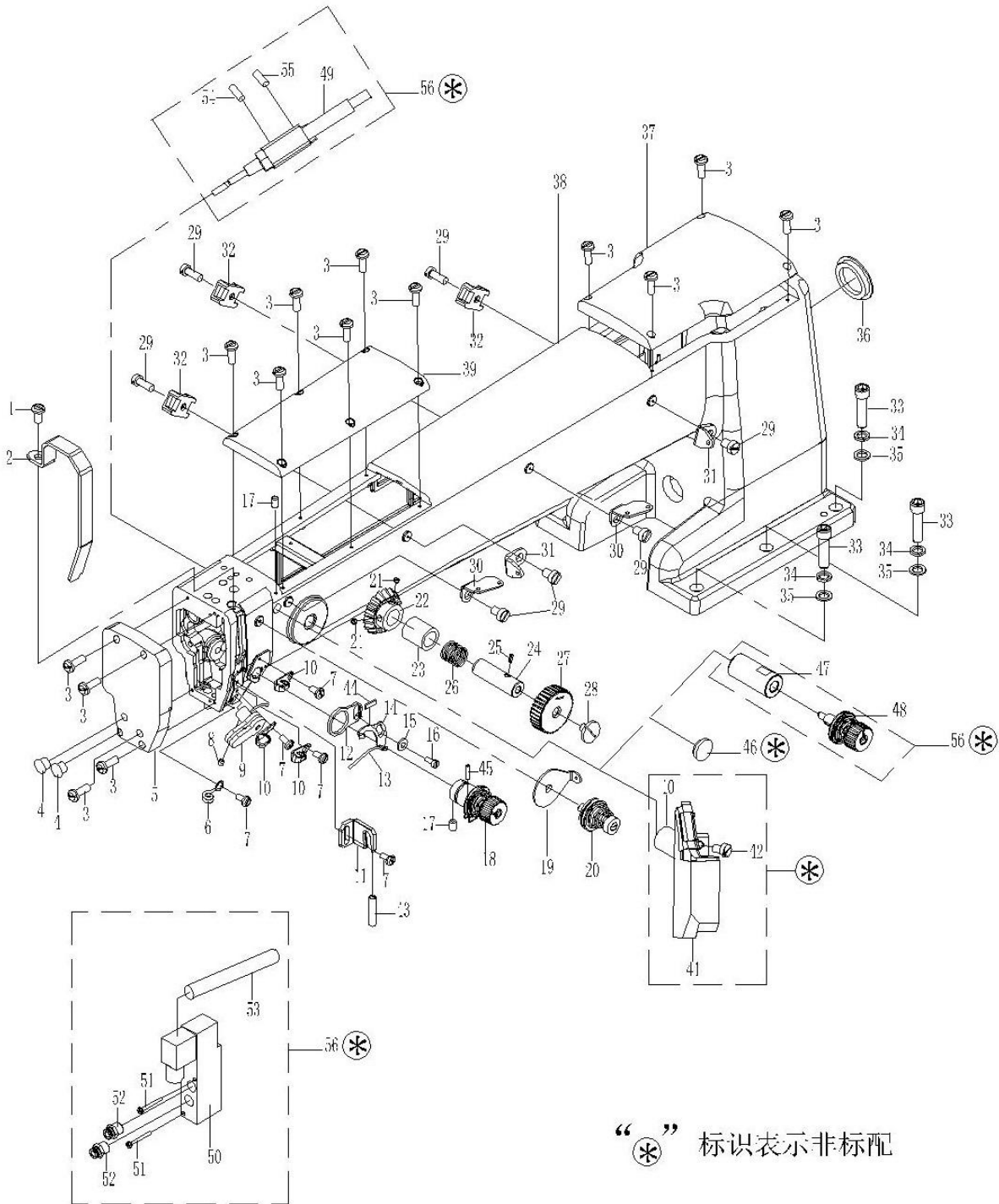
“N” 标识表示需整组装配好再发放

1.机头左侧部件 Head left side me

| 序号 Order number | 零部件代号 Parts code | 名称 Name | 用量 Consumpting | 备注 Remarks |
|--------------------|---------------------|------------|-------------------|---------------|
| 1 | 91-70.1-1455-1 | 螺钉 | 3 | |
| 2 | 91-93-14-1 | 弹簧垫圈 | 3 | |
| 3 | 91-848-14-2 | 垫圈 | 3 | |
| 4 | 8200 0107290 | 后侧面盖 | 1 | |
| 5 | 91-67-0510-3 | 螺钉 | 7 | |
| 6 | 91-67-0516-3 | 螺钉 | 1 | |
| 7 | 91-93-05-1 | 弹簧垫圈 | 8 | |
| 8 | 91-97.1-05-2 | 垫圈 | 8 | |
| 9 | 8200 0167270 | 显示器防震橡胶垫 | 5 | |
| 10 | 92-41 0003-042.5 | 上吹气气管 | 1 | |
| 11 | 92-42 0024-0406 | 上吹气调节接头 | 1 | |
| 12 | 92-41 0020-042.5 | 上吹气气管 | 1 | |
| 13 | 8200 0106290 | 前侧面盖 | 1 | |
| 14 | 91-77-0510-1 | 螺钉 | 1 | |
| 15 | 93-23 0001-005 | 松线电磁铁组件 | 1 | |
| 16 | 91-896-04-1 | 卡簧 | 1 | |
| 17 | 8200 0330200 | 紧固螺钉垫圈 | 2 | |
| 18 | 8200 0425160 | 松线弹簧 | 1 | |
| 19 | 8200 0424110 | 松线销 | 1 | |
| 20 | 91-67-0408-1 | 螺钉 | 1 | |
| 21 | 91-70.1-0516-3-05 | 内六角组合螺钉 | 4 | |
| 22 | 8100 0114170 | 支架螺钉 | 1 | |
| 23 | 8200 0441004 | 拔线电磁铁组件 | 1 | |
| 24 | 8200 0466170 | 安装板螺钉 | 2 | |
| 25 | 91-70.1-0412-3 | 螺钉 | 4 | |
| 26 | 91-70.1-0512-1 | 螺钉 | 6 | |
| 27 | 8200 0432154 | 辅助压脚组件 | 1 | |
| 28 | 91-70.1-0408-3 | 螺钉 | 2 | |
| 29 | 8200 0437150 | 面线气管夹 | 2 | |
| 30 | 8200 0436300 | 面线吹气管 | 1 | |
| 31 | 8200 0430290 | 辅助大压脚 | 1 | |
| 32 | 91-879.2-0306-1 | 弹性圆柱销 | 2 | |
| 33 | 8200 0439150 | 辅助压脚气缸安装板 | 1 | |
| 34 | 92-31 0002-1215 | 辅助压脚气缸 | 1 | |
| 35 | 92-42 0002-0504 | 气缸接头 | 2 | |
| 36 | 8200 0432150 | 辅助大小压脚连接板 | 1 | |
| 37 | 91-67-0408-3 | 螺钉 | 2 | |
| 38 | 91-848-04-2 | 垫圈 | 2 | |
| 39 | 8200 0108270 | 8 橡胶塞 | 4 | |
| 40 | 8200 0109270 | 12 橡胶塞 | 1 | |
| 41 | 8200 0110270 | 20 橡胶塞 | 1 | |
| 42 | 8100 0121270 | 26 橡胶塞 | 1 | |

2. 机头盖板及过线部件

Head cover plate and off line component



“*” 标识表示非标配

2.机头盖板及过线部件

Head cover plate and off line component

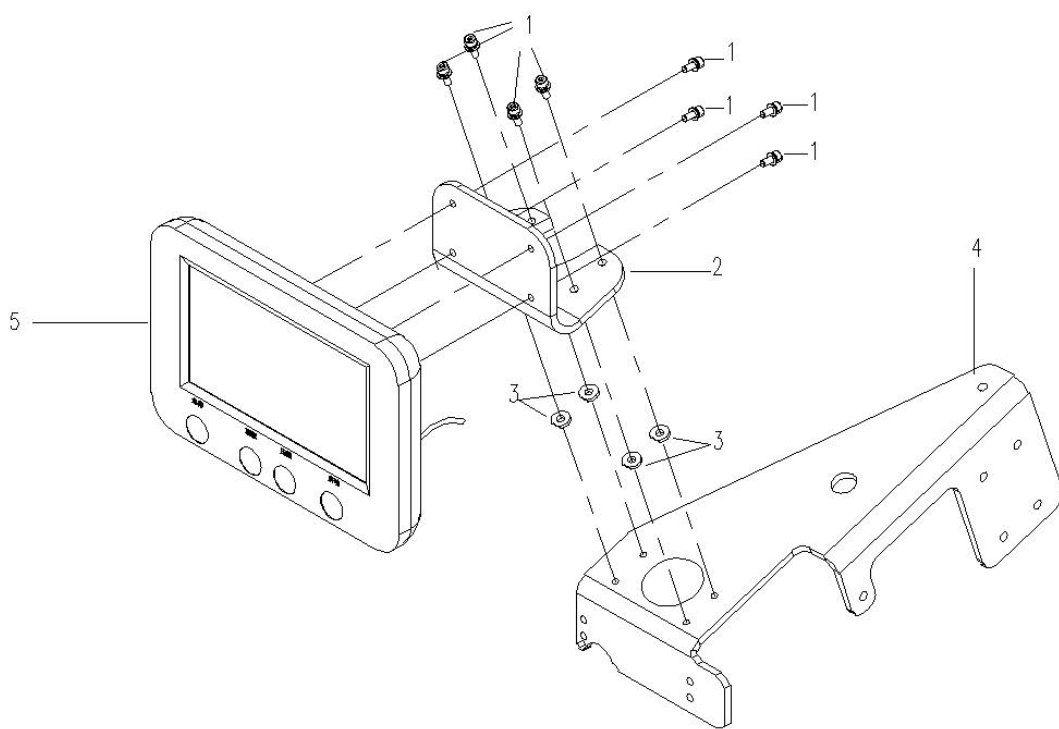
| 序号 Order number | 零部件代号 Parts code | 名称 Name | 用量 Consumpting | 备注 Remarks |
|--------------------|---------------------|------------|-------------------|---------------|
| 1 | 91-67-0510-3 | 挑线杆护罩螺钉 | 1 | |
| 2 | 8200 0105150 | 挑线杆护罩 | 1 | |
| 3 | 91-67-0514-3 | 螺钉 | 16 | |
| 4 | 8200 0109270 | 12 橡胶塞 | 2 | |
| 5 | 8200 0104280 | 面板 | 1 | |
| 6 | 8200 0429150 | 下线钩 | 1 | |
| 7 | 91-67-0408-3 | 螺钉 | 5 | |
| 8 | 91-77-0404-1 | 针杆夹线器组件螺钉 | 1 | |
| 9 | 93-23 0004-005 | 夹线电磁铁组件 | 1 | |
| 10 | 8200 0427150 | 右线钩 | 3 | |
| 11 | 8200 0426150 | 竖线钩 | 1 | |
| 12 | 8200 0411260 | 传感器内绝缘片 | 1 | |
| 13 | 93-41 0002-1. 501 | 传感片线 | 1 | |
| 14 | 8200 0408150 | 断线检测传感片 | 1 | |
| 15 | 8200 0409260 | 传感片外绝缘片 | 1 | |
| 16 | 8200 0410170 | 断线检测组件螺钉 | 1 | |
| 17 | 91-77-0508-1 | 夹线器紧固螺钉 | 1 | |
| 18 | 8200 0412004 | 夹线器组件 | 1 | |
| 19 | 8200 0401150 | 夹线器过线器 | 1 | |
| 20 | 8200 0403004 | 上夹线组件 | 1 | |
| 21 | 8200 0272170 | 内六角圆柱头螺钉 | 2 | |
| 22 | 8200 0228230 | 手轮轴齿轮 | 1 | |
| 23 | 8200 0112120 | 手轮轴套 | 1 | |
| 24 | 8200 0232110 | 手轮轴 | 1 | |
| 25 | 91-879. 2-0412-1 | 开口销 | 1 | |
| 26 | 8200 0231160 | 手轮弹簧 | 1 | |
| 27 | 8200 0233260 | 手轮 | 1 | |
| 28 | 8200 0234170 | 手轮轴螺钉 | 1 | |
| 29 | 91-65-0608-3 | 螺钉 | 7 | |
| 30 | 8200 0477150 | 双眼过线板 | 2 | |
| 31 | 8200 0402150 | 单眼过线板 | 2 | |
| 32 | 8200 0163260 | 马鞍型固定座 | 3 | |
| 33 | 91-70. 1-1455-1 | 机壳拼装螺钉 | 3 | |
| 34 | 91-93-14-1 | 弹簧垫圈 | 3 | |
| 35 | 91-848-14-0 | 垫圈 | 3 | |
| 36 | 8200 0161270 | 上轴孔后盖 | 1 | |
| 37 | 8200 0102280 | 后上盖 | 1 | |
| 38 | 8200 0101105 | 机壳 | 1 | |
| 39 | 8200 0103280 | 前上盖 | 1 | |
| 40 | 8200 0177110 | 硅油盒安装块 | 1 | |
| 41 | 8200 0178265 | 硅油盒组件 | 1 | |
| 42 | 91-818-0410-1 | 螺钉 | 1 | |
| 43 | 8200 5405270 | 竖线钩硅胶管 | 1 | |
| 44 | 8200 5406270 | 夹线器套管 | 1 | |
| 45 | 8200 5407270 | 断线检测传感片橡胶垫 | 1 | |
| 46 | 1001 0110270 | 橡胶塞 | 1 | |

2.机头盖板及过线部件

Head cover plate and off line component

| 序号 Order number | 零部件代号 Parts code | 名称 Name | 用量 Consumpting | 备注 Remarks |
|--------------------|---------------------|------------|-------------------|---------------|
| 47 | 8200 0475120 | 气缸安装座 | 1 | |
| 48 | 8200 0474004 | 夹线器粗 | 1 | |
| 49 | 92-32-0002-0405 | 厚料夹线气缸 | 1 | |
| 50 | 92-11 0001-24 | 电池阀 | 1 | |
| 51 | 8200 0390173 | 电磁阀安装螺钉 | 2 | |
| 52 | 92-42 0009-04 | 接头 | 2 | |
| 53 | 93-41 0028-0101 | 电线 | 1 | |
| 54 | 94-41-0021-042.5 | 厚料夹线气缸上气管 | 1 | |
| 55 | 94-41-0022-042.5 | 厚料夹线气缸下气管 | 1 | |
| 56 | 8200 5409004 | 厚料夹线组件 | 1 | |

3. 显示屏部件 Display unit



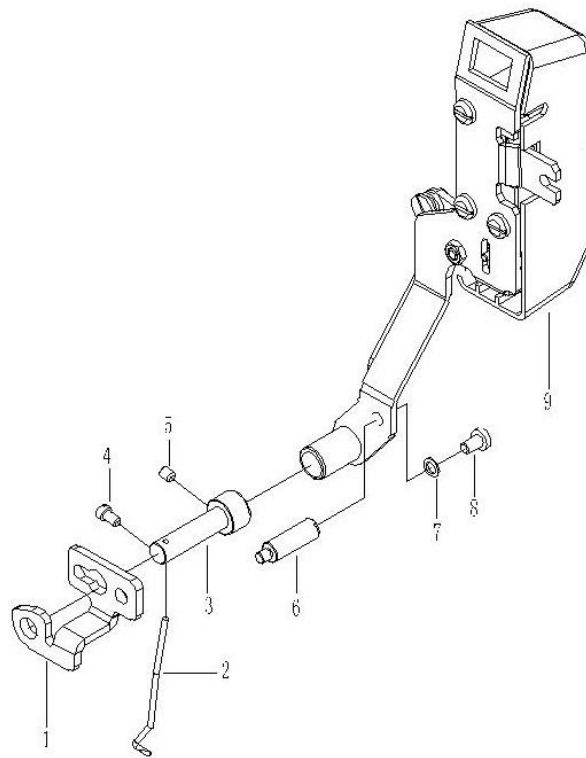
3.显示屏部件

Display unit

| 序号 Order number | 零部件代号 Parts code | 名称 Name | 用量 Consumpting | 备注 Remarks |
|--------------------|---------------------|------------|-------------------|---------------|
| 1 | 91-70.1-0412-3-05 | 内六角组合螺钉 | 8 | |
| 2 | 8200 5125150 | 显示屏座 | 1 | |
| 3 | 8200 0167270 | 显示器防震橡胶垫 | 4 | |
| 4 | 8100 0107150 | 操作面板安装板 | 1 | |
| 5 | 93-51 0001 | 显示屏 | 1 | |

4. 拨线电磁铁部件

Wire pulling electromagnet component

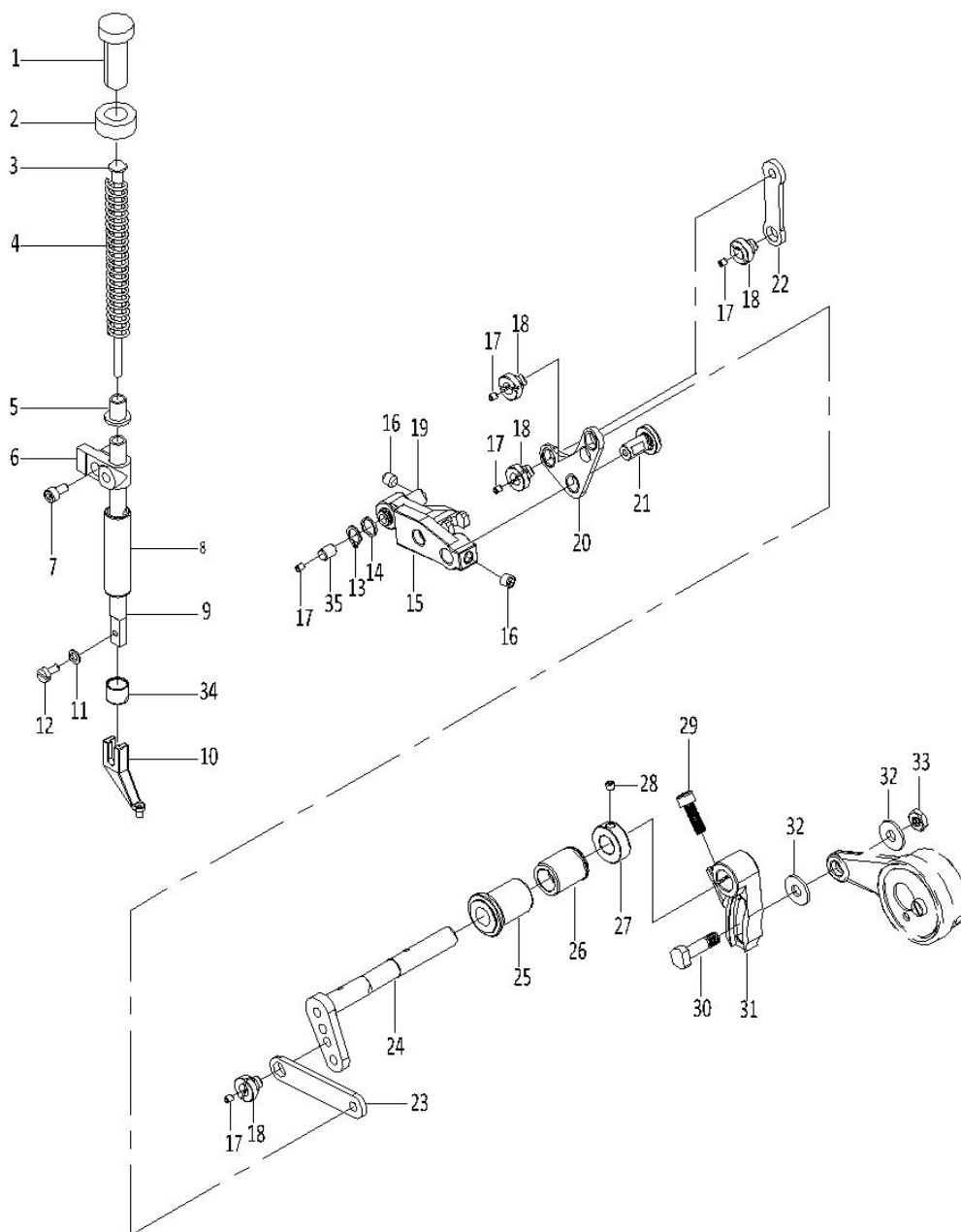


4.拔线电磁铁部件

Wire pulling electromagnet component

| 序号 Order number | 零部件代号 Parts code | 名称 Name | 用量 Consumpting | 备注 Remarks |
|--------------------|---------------------|------------|-------------------|------------|
| 1 | 8200 0468150 | 滑臂安装版 | 1 | |
| 2 | 8200 0471110 | 拔线杆 | 1 | |
| 3 | 8200 0469110 | 拔线杆滑臂 | 1 | |
| 4 | 8200 0472170 | 拔线杆螺钉 | 1 | |
| 5 | 91-77-0405-1 | 拔线杆滑臂紧固螺钉 | 1 | |
| 6 | 8200 0465170 | 滑臂安装板螺柱 | 1 | |
| 7 | 8200 0467200 | 垫圈 | 1 | |
| 8 | 8200 0466170 | 螺柱紧固螺钉 | 1 | |
| 9 | 8200 0441004 | 拔线电磁铁组件 | 1 | |

5. 调压脚部件 Adjusting foot part

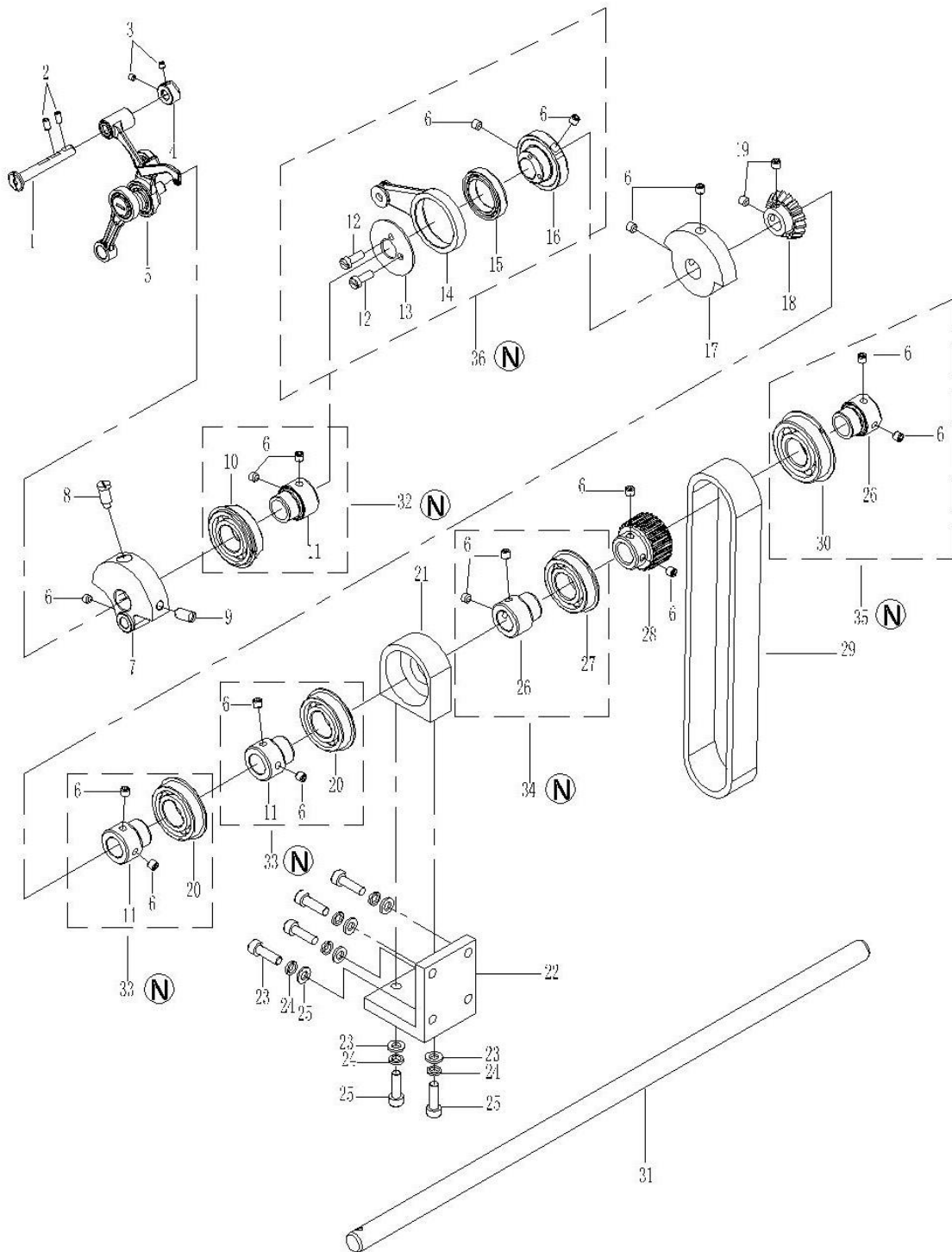


5.调压脚部件

Adjusting foot part

| 序号 Order number | 零部件代号 Parts code | 名称 Name | 用量 Consumpting | 备注 Remarks |
|--------------------|---------------------|------------|-------------------|---------------|
| 1 | 8200 0333170 | 调压螺钉 | 1 | |
| 2 | 8200 0332180 | 调压螺母 | 1 | |
| 3 | 8200 0334110 | 调压杆 | 1 | |
| 4 | 8200 0335160 | 调压簧 | 1 | |
| 5 | 8200 0336120 | 调压簧定位套 | 1 | |
| 6 | 8200 0326290 | 压杆导架 | 1 | |
| 7 | 91-70.1-0408-1 | 螺钉 | 1 | |
| 8 | 8200 0119120 | 压杆套 | 1 | |
| 9 | 8200 0327170 | 压杆 | 1 | |
| 10 | 8200 0328290 | 压脚 | 1 | |
| 11 | 8200 0467200 | 压脚螺钉垫圈 | 1 | |
| 12 | 8200 0331170 | 压脚螺钉 | 1 | |
| 13 | 91-894.1-08-1 | 挡圈 | 1 | |
| 14 | 8200 0322200 | 定位销垫圈 | 1 | |
| 15 | 8200 0323290 | 中压脚传动摇杆 | 1 | |
| 16 | 91-77-0606-1 | 螺钉 | 2 | |
| 17 | 91-77-0404-1 | 封油脂螺钉 | 5 | |
| 18 | 8200 0317170 | 连接轴位螺钉 | 4 | |
| 19 | 8200 0321110 | 中压脚传动连杆定位销 | 1 | |
| 20 | 8200 0320003 | 连接板 2 组件 | 1 | |
| 21 | 8200 0324110 | 中压脚传动摇杆销 | 1 | |
| 22 | 8200 0325150 | 连接板 3 | 1 | |
| 23 | 8200 0318003 | 连接板 1 组件 | 1 | |
| 24 | 8200 0316110 | 曲柄轴 | 1 | |
| 25 | 8200 0113123 | 提升轴前轴套组件 | 1 | |
| 26 | 8200 0115123 | 提升轴后轴套组件 | 1 | |
| 27 | 8200 0314210 | 曲柄轴定位挡圈 | 1 | |
| 28 | 91-77-0404-1 | 螺钉 | 1 | |
| 29 | 8200 0311170 | 曲柄紧锁螺钉 | 1 | |
| 30 | 8200 0313110 | 连杆螺钉 | 1 | |
| 31 | 8200 0310290 | 连杆曲柄 | 1 | |
| 32 | 8200 0309200 | 垫圈 | 2 | |
| 33 | 91-41-06-1 | 螺母 | 1 | |
| 34 | 8200 5103270 | 压杆防尘套 | 1 | |
| 35 | 8200 0312120 | 连杆滚柱 | 1 | |

6. 上轴及挑线部件 Upper shaft and pick line compon



“N”标识表示需整组装配好再发放

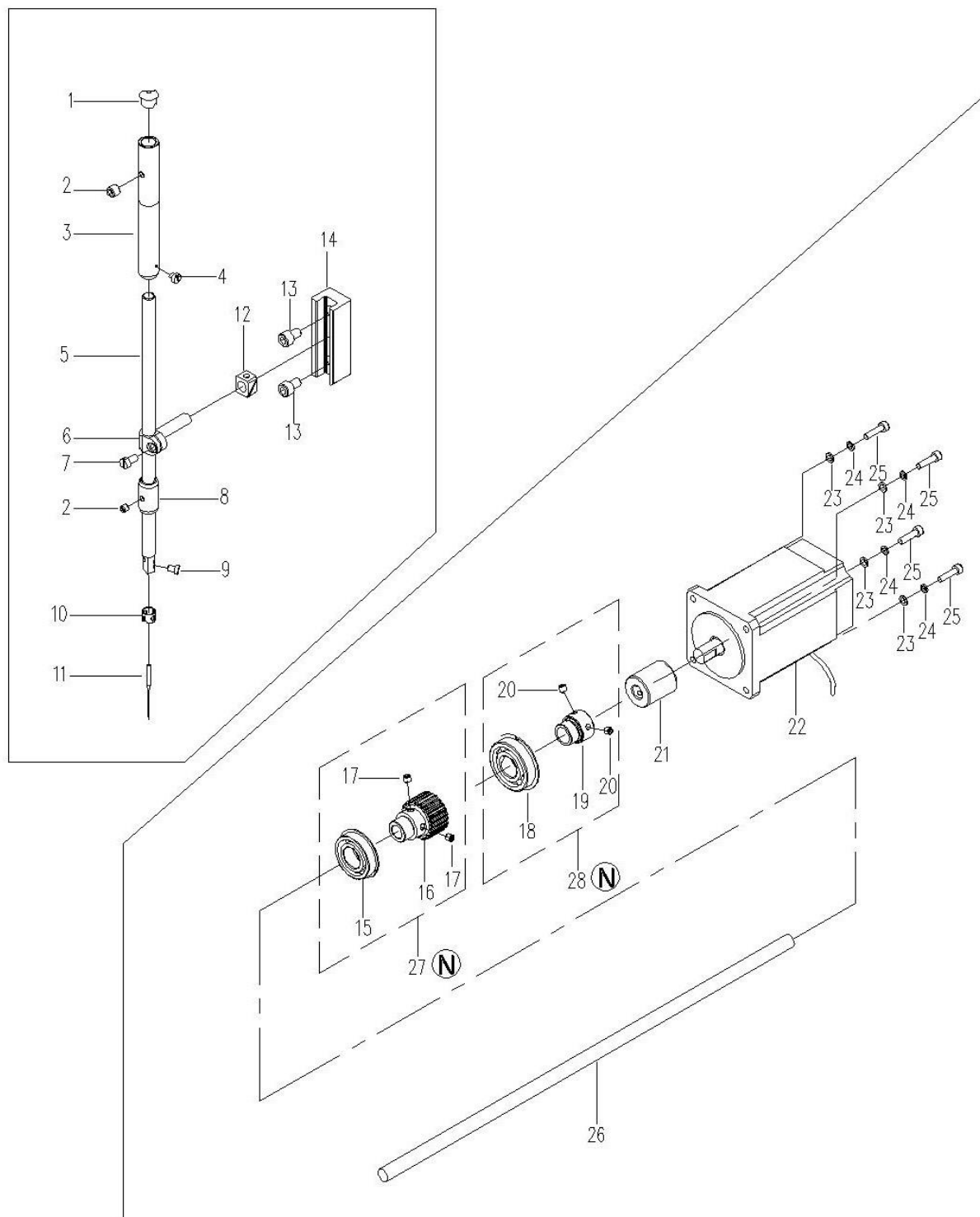
6.上轴及挑线部件

Upper shaft and pick line compon

| 序号 Order number | 零部件代号 Parts code | 名称 Name | 用量 Consumpting | 备注 Remarks |
|--------------------|---------------------|------------|-------------------|---------------|
| 1 | 8200 0220110 | 挑线连杆铰链轴 | 1 | |
| 2 | 91-77-0508-1 | 螺钉 | 2 | |
| 3 | 8200 0219170 | 螺钉 | 2 | |
| 4 | 8200 0218210 | 挡圈 | 1 | |
| 5 | 8200 0210005 | 挑线连杆组件 | 1 | |
| 6 | 8200 0124170 | 螺钉 | 13 | |
| 7 | 8200 0225290 | 针杆曲柄 15.2 | 1 | |
| 8 | 8200 0227170 | 针杆曲柄锥头螺钉 | 1 | |
| 9 | 8200 0226170 | 针杆曲柄紧钉螺钉 | 1 | |
| 10 | 91-276-6004ZZNR-NSK | 深沟球轴承 | 1 | |
| 11 | 8200 0123120 | 上轴前轴承套 | 3 | |
| 12 | 91-65-0408-1 | 螺钉 | 2 | |
| 13 | 8200 0306150 | 连杆盖板 | 1 | |
| 14 | 8200 0304290 | 偏心轮连杆 | 1 | |
| 15 | 91-6805VV-NSK | 偏心轮轴承 | 1 | |
| 16 | 8200 0302290 | 中压脚偏心轮 | 1 | |
| 17 | 8200 0242290 | 偏重轮 | 1 | |
| 18 | 8200 0228230 | 上轴齿轮 | 1 | |
| 19 | 8200 0229170 | 锥齿轮螺钉 | 2 | |
| 20 | 91-276-6004ZZ-NSK | 深沟球轴承 | 3 | |
| 21 | 8200 0122290 | 上轴辅助轴承座 | 1 | |
| 22 | 8200 0121290 | 上轴辅助轴承座支架 | 1 | |
| 23 | 91-70.1-0620-1 | 内六角圆柱头螺钉 | 6 | |
| 24 | 91-848-06-2 | 垫圈 | 6 | |
| 25 | 91-93-06-1 | 弹簧垫圈 | 6 | |
| 26 | 8200 0123120 | 上轴前轴承套 | 1 | |
| 27 | 91-276-6204ZZNR-NSK | 深沟球轴承 | 1 | |
| 28 | 8200 0236230 | 上轴同步轮 | 1 | |
| 29 | 8200 0237240 | 同步带 | 1 | |
| 30 | 91-276-6304ZZNR-NSK | 轴承 | 1 | |
| 31 | 8100 0108110 | 上轴 | 1 | |
| 32 | 8200 0123123 | 上轴前轴承组件 | 1 | |
| 33 | 8200 0124123 | 上轴前后轴承组件 | 2 | |
| 34 | 8200 0125123 | 上轴后前轴承组件 | 1 | |
| 35 | 8200 0126123 | 上轴后轴承组件 | 1 | |
| 36 | 8200 0301005 | 偏心轮连杆组件 | 1 | |

7. 针杆及下轴部件

Heedle bar and lower shaft part



“Ⓝ” 标识表示需整组装配好再发放

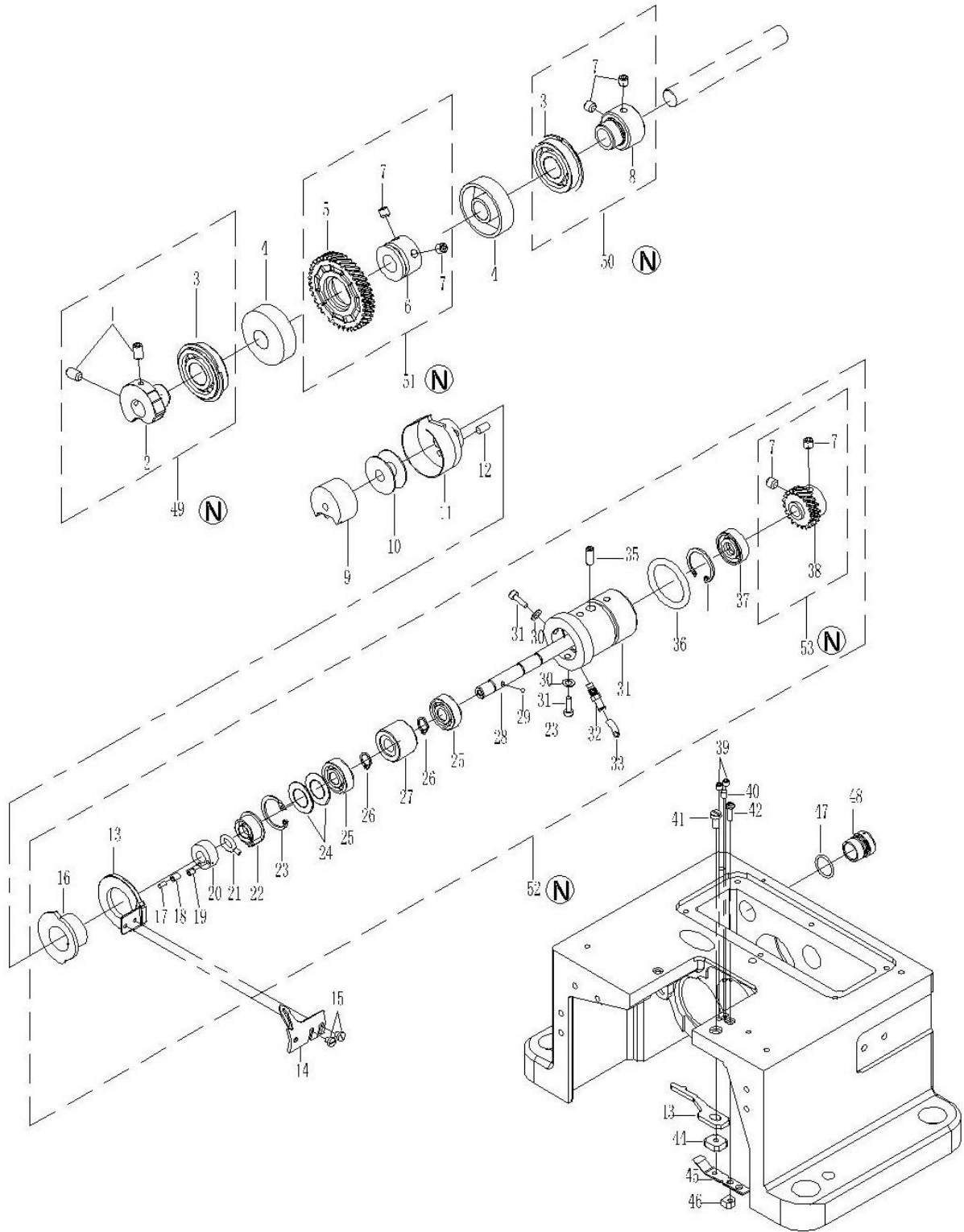
7.针杆及下轴部件

Heedle bar and lower shaft part

| 序号 Order number | 零部件代号 Parts code | 名称 Name | 用量 Consumpting | 备注 Remarks |
|--------------------|---------------------|------------|-------------------|---------------|
| 1 | 8200 0117270 | 针杆上套橡胶塞 | 1 | |
| 2 | 91-77-0404-1 | 螺钉 | 1 | |
| 3 | 8200 0116120 | 针杆上套 | 1 | |
| 4 | 91-65-0202-1 | 螺钉 | 1 | |
| 5 | 8200 0203110 | 针杆 2.0 | 1 | |
| 5.1 | 8200 0252110 | 针杆 1.64 | 1 | |
| 6 | 8200 0201290 | 针杆连接柱 | 1 | |
| 7 | 8200 0202170 | 连接柱螺钉 | 1 | |
| 8 | 8200 0118120 | 针杆下套 | 1 | |
| 9 | 8200 0205170 | 机针螺钉 | 1 | |
| 10 | 8200 0206150 | 针杆线钩 | 1 | |
| 11 | 94-10 DPX5-GLC-1 | 机针 2.0 | 1 | |
| 11.1 | 94-10DBX1-GLC | 机针 1.64 | 1 | |
| 12 | 8200 0222280 | 针杆滑块 | 1 | |
| 13 | 8200 0224170 | 滑块槽螺钉 | 2 | |
| 14 | 8200 0223290 | 滑块槽 | 1 | |
| 15 | 91-276-6204ZZ-NSK | 深沟球轴承 | 1 | |
| 16 | 8200 0127230 | 下轴同步轮 | 1 | |
| 17 | 8200 0124170 | 下轴同步轮螺钉 | 2 | |
| 18 | 91-276-6304ZZ-NSK | 深沟球轴承 | 1 | |
| 19 | 8200 0128120 | 下轴后轴承套 | 1 | |
| 20 | 8200 0124170 | 轴承套螺钉 | 2 | |
| 21 | 8200 0238125 | 主轴联轴器组件 | 1 | |
| 22 | 93-21 0012-8075 | 主轴电机 | 1 | |
| 23 | 91-848-05-2 | 垫圈 | 4 | |
| 24 | 91-93-05-1 | 弹簧垫圈 | 4 | |
| 25 | 91-70.1-0520-1 | 主轴电机螺钉 | 4 | |
| 26 | 8200 0241110 | 下轴 | 1 | |
| 27 | 8200 0127233 | 下轴同步轮组件 | 1 | |
| 28 | 8200 0128123 | 下轴后轴承组件 | 1 | |

8. 旋梭传动及剪线部件

Rotary shuttle transmission and thread cutting part



“N” 标识表示需整组装配好再发放

8.旋梭传动及剪线部件

Rotary shuttle transmission and thread cutting part

| 序号 Order number | 零部件代号 Parts code | 名称 Name | 用量 Consumpting | 备注 Remarks |
|--------------------|---------------------------|------------|-------------------|---------------|
| 1 | 8200 0134170 | 剪线凸轮螺钉 | 2 | |
| 2 | 8200 5104290 | 剪线凸轮 | 1 | |
| 3 | 91-276-6202ZZNR-NSK | 轴承 | 2 | |
| 4 | 8200 0135270 | 密封圈 | 2 | |
| 5 | 8200 0624230 | 大齿轮 | 1 | |
| 6 | 8200 0625120 | 齿轮内圈 | 1 | |
| 7 | 8200 0124170 | 内六角紧钉平端螺钉 | 2 | |
| 8 | 8200 0131120 | 轴承衬套 | 1 | |
| 9 | 94-31-DBM4-DH | 梭心套 | 1 | |
| 10 | 8200 0605140 | 梭心 | 1 | |
| 11 | 94-30 DSH2-AHTR (MBJ) -DY | 旋梭 | 1 | |
| 12 | 8200 0655220 | 上油毡 | 1 | |
| 13 | 8200 0611280 | 动刀摆动架 | 1 | |
| 14 | 8200 0505150 | 动刀 | 1 | |
| 15 | 8200 0506170 | 动刀紧锁螺钉 | 2 | |
| 16 | 8200 0609280 | 驱动定位座 | 1 | |
| 17 | 8200 0614220 | 油线 | 1 | |
| 18 | 8200 0650260 | 塑料油管 | 1 | |
| 19 | 8200 0652170 | 动油毡螺钉 | 1 | |
| 20 | 8200 0612290 | 动油毡套 | 1 | |
| 21 | 8200 0616220 | 油线 | 1 | |
| 22 | 8200 061520 | 静毛毡套 | 1 | |
| 23 | 91-893. 1-2201 | 卡簧 | 2 | |
| 24 | 8200 0619200 | 弹簧垫圈 | 2 | |
| 25 | 91-276-608-ZZ-NSK | 轴承 | 1 | |
| 26 | 91-894. 1-08-1 | 轴用弹性挡圈 | 2 | |
| 27 | 8200 0620120 | 套 | 1 | |
| 28 | 8200 0621110 | 旋梭轴 | 1 | |
| 29 | 8200 0613400 | 钢珠 1.5 | 1 | |
| 30 | 8200 0610200 | 垫圈 | 2 | |
| 31 | 91-70. 1-0310-1 | 螺钉 | 2 | |
| 32 | 8200 0618260 | 硅油管 | 1 | |
| 33 | 8200 0617280 | 管接头 | 1 | |
| 34 | 8200 0607120 | 旋梭轴轴套 | 1 | |
| 35 | 91-77-0512-1 | 螺钉 | 1 | |
| 36 | 8200 0608270 | 旋梭轴轴套 0 型圈 | 1 | |
| 37 | 8200 0622270 | 密封圈 | 1 | |
| 38 | 8200 0623230 | 旋梭轴齿轮 | 1 | |
| 39 | 91-77-0404-1 | 螺钉 | 2 | |
| 40 | 8200 0504110 | 螺钉锁紧柱 | 1 | |

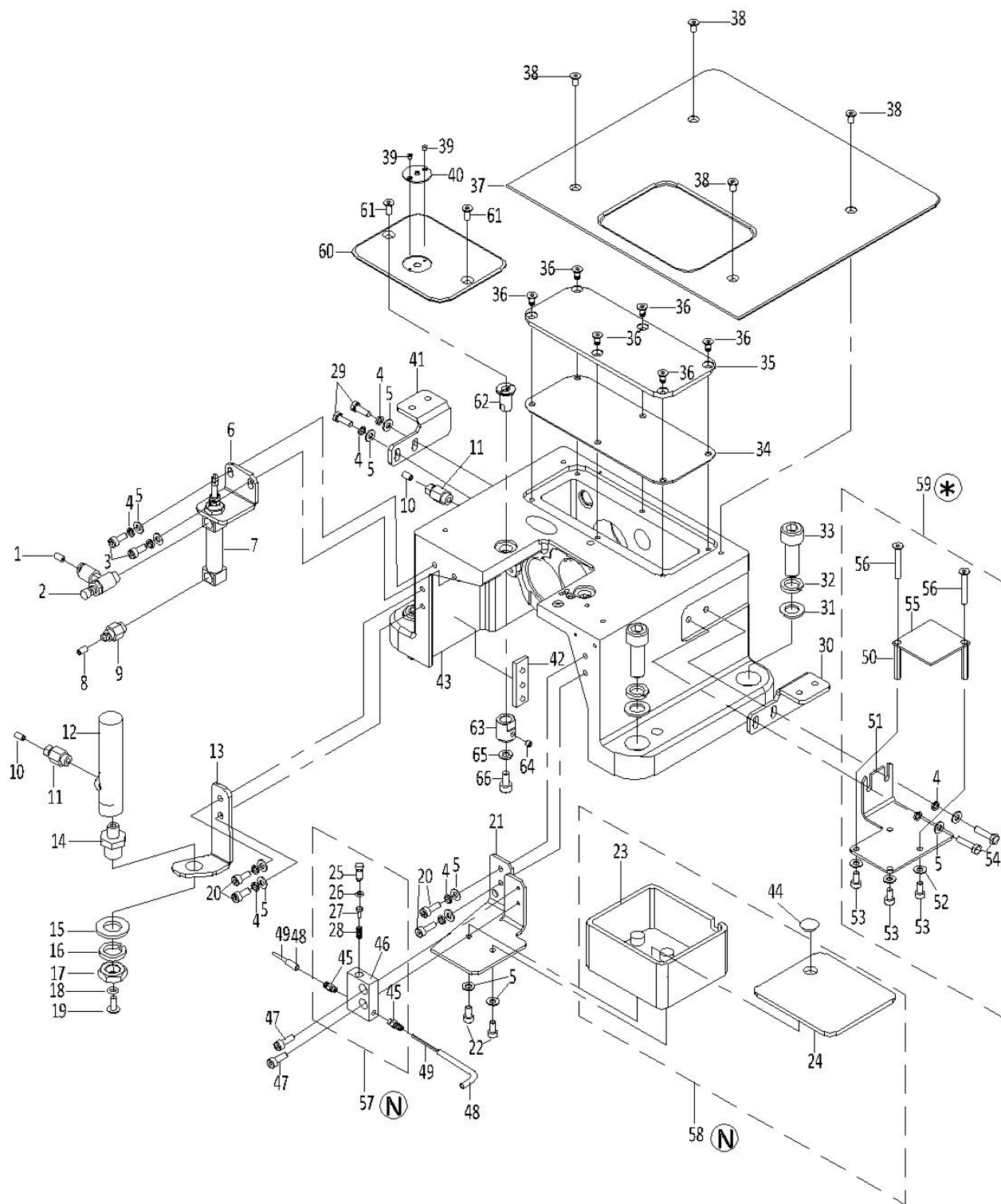
8.旋梭传动及剪线部件

Rotary shuttle transmission and thread cutting part

| 序号 Order number | 零部件代号 Parts code | 名称 Name | 用量 Consumpting | 备注 Remarks |
|-----------------------|---------------------|------------|-------------------|---------------|
| 41 | 91-65-0412-1 | 螺钉 | 1 | |
| 42 | 8200 0503170 | 定刀锁紧螺钉 | 1 | |
| 43 | 8200 0600280 | 旋梭定位钩 2.6 | 1 | |
| 44 | 8200 0602150 | 定位钩锁紧块 | 1 | |
| 45 | 8200 0501150 | 定刀 | 1 | |
| 46 | 8200 0502110 | 定刀锁紧块 | 1 | |
| 47 | 8200 0142290 | 排气套 | 1 | |
| 48 | 8200 0143270 | O型圈 | 1 | |
| 49 | 8200 5104293 | 剪线凸轮组件 | 1 | |
| 50 | 8200 0131123 | 轴承组件 | 1 | |
| 51 | 8200 0624234 | 大齿轮组件 | 1 | |
| 52 | 8200 0607124 | 旋梭轴套组件 | 1 | |
| 53 | 8200 0623233 | 旋梭轴齿轮组件 | 1 | |

9. 旋梭供油及针板部件

Oil supply and needle plate parts of rotary shuttle



“*” 标识表示非标配

“N” 标识表示需整组装配好再发放

9.旋梭供油及针板部件

Oil supply and needle plate parts of rotary shuttle

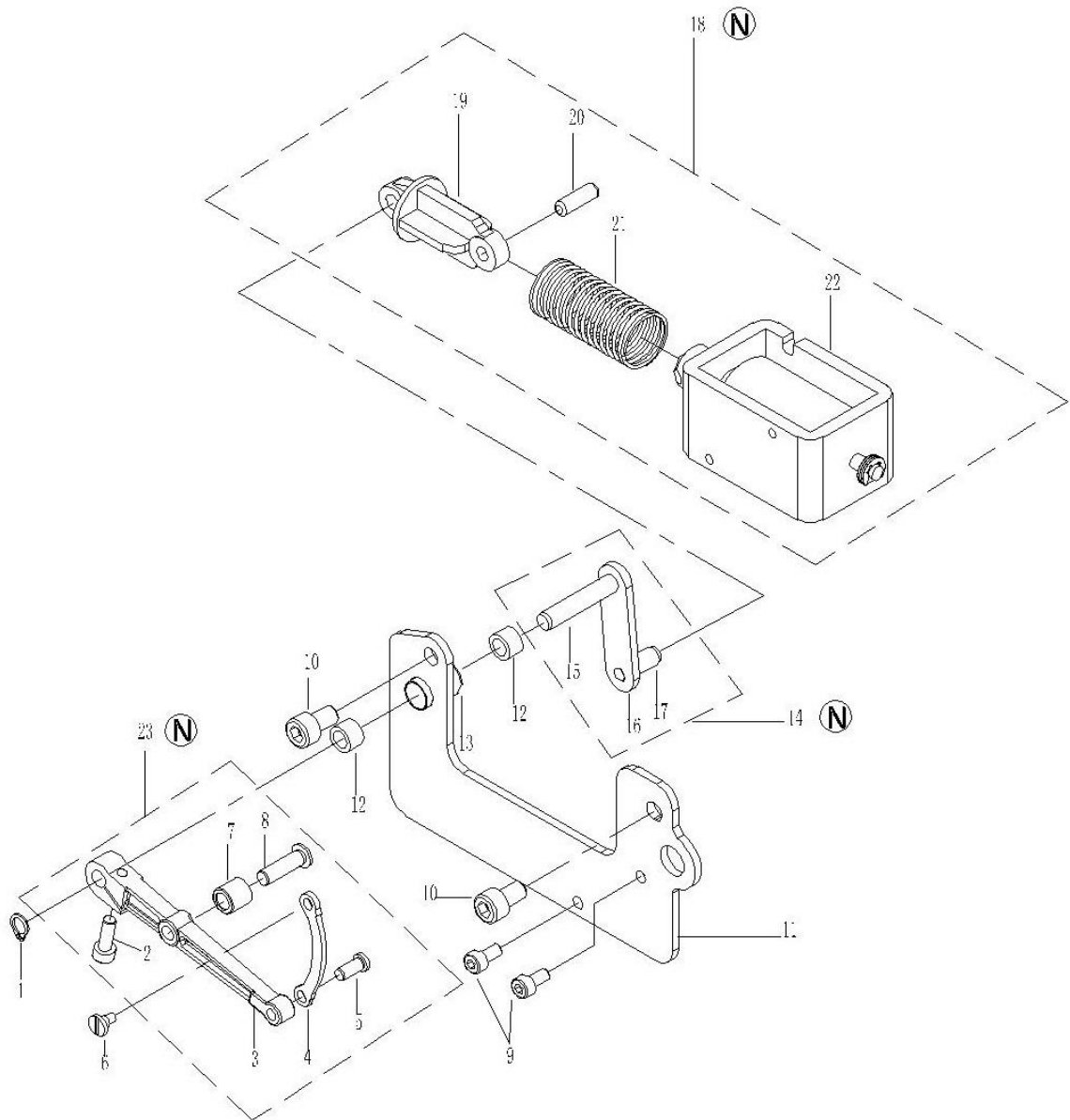
| 序号 Order number | 零部件代号 Parts code | 名称 Name | 用量 Consumpting | 备注 Remarks |
|--------------------|---------------------|------------|-------------------|---------------|
| 1 | 92-41 0015-042.5 | 顶板上气管 | 1 | |
| 2 | 92-42 0003-0504 | 气缸接头 | 1 | |
| 3 | 91-70.1-0410-3 | 螺钉 | 2 | |
| 4 | 91-93-04-1 | 弹簧垫圈 | 12 | |
| 5 | 91-97.1-04-0 | 垫圈 | 12 | |
| 6 | 8200 1031150 | 气缸安装板 | 1 | |
| 7 | 92-32 0001-1010 | 顶板气缸 | 1 | |
| 8 | 92-41 0016-042.5 | 顶板下气管 | 1 | |
| 9 | 92-42 0002-0504 | 气缸接头 | 1 | |
| 10 | 8200 0649300 | 铜管 | 1 | |
| 11 | 8200 0648174 | 铜管接头组件 | 2 | |
| 12 | 8200 0645263 | 油标盒组件 | 1 | |
| 13 | 8200 0644150 | 油标安装板 | 1 | |
| 14 | 8200 0646170 | 外油标螺钉 | 1 | |
| 15 | 91-97.1-12-0 | 垫圈 | 1 | |
| 16 | 91-93-12-1 | 弹簧垫圈 | 1 | |
| 17 | 91-6172.1-12-1 | 螺母 | 1 | |
| 18 | 91-3451.1-3.15-1.8 | O型圈 | 1 | |
| 19 | 8200 0647170 | 内油标螺钉 | 1 | |
| 20 | 91-70.1-0412-3 | 螺钉 | 2 | |
| 21 | 8200 0631150 | 油盒安装板 | 1 | |
| 22 | 91-70.1-0408-3 | 螺钉 | 2 | |
| 23 | 8200 0627263 | 油盒 | 1 | |
| 24 | 8200 0629260 | 油盒盖 | 1 | |
| 25 | 8200 0633170 | 节流阀调节杆 | 1 | |
| 26 | 8200 0634260 | O型圈 | 1 | |
| 27 | 8200 0635280 | 节流阀顶柱 | 1 | |
| 28 | 8200 0636160 | 弹簧 | 1 | |
| 29 | 91-5783-0412-1 | 螺钉 | 2 | |
| 30 | 8200 0166120 | 旋梭座台板右调节座 | 1 | |
| 31 | 91-848-10-0 | 垫圈 | 2 | |
| 32 | 91-93-10-1 | 弹簧垫圈 | 2 | |
| 33 | 91-70.1-1030-1 | 螺钉 | 2 | |
| 34 | 8200 0141270 | 齿轮箱上盖板垫 | 1 | |
| 35 | 8200 0140150 | 齿轮箱上盖板 | 1 | |
| 36 | 91-70.3-0410-1 | 螺钉 | 6 | |
| 37 | 8200 0136150 | 方针板 2.0 | 1 | |
| 38 | 91-70.3-0408-0 | 螺钉 | 4 | |
| 39 | 8200 01392170 | 螺钉 | 2 | |
| 40 | 8201 0137290 | 小针板 | 1 | |

9.旋梭供油及针板部件

Oil supply and needle plate parts of rotary shuttle

| 序号 Order number | 零部件代号 Parts code | 名称 Name | 用量 Consumpting | 备注 Remarks |
|--------------------|---------------------|------------|-------------------|---------------|
| 41 | 8200 0165120 | 旋梭座台板左调节座 | 1 | |
| 42 | 93-42 0002-0005 | LED 灯 | 1 | |
| 43 | 8200 0129100 | 旋梭座 | 1 | |
| 44 | 8200 0739270 | 油盒橡胶塞 | 1 | |
| 45 | 8200 0637280 | 油管接头 I | 2 | |
| 46 | 8200 0632280 | 节流阀 | 1 | |
| 47 | 91-70. 1-0410-1 | 螺钉 | 2 | |
| 48 | 8200 0630260 | 油管 | 2 | |
| 49 | 8200 0656220 | 油线 | 2 | |
| 50 | 8200 5127110 | 电子传感器安装柱 | 1 | |
| 51 | 8200 0196150 | 电子扫描仪安装座 | 1 | |
| 52 | 91-97. 1-03-2 | 垫片 | 2 | |
| 53 | 91-70. 1-0308-1 | 螺钉 | 2 | |
| 54 | 91-5783-0416-1 | 六角头螺栓 | 2 | |
| 55 | 93-30 0008 | 电子扫描仪 | 2 | |
| 56 | 91-70. 1-0410-3-05 | 内六角组合螺钉 | 2 | |
| 57 | 8200 0632004 | 节流阀组件 | 1 | |
| 58 | 8200 0626263 | 油盒组件 | 1 | |
| 59 | 8200 0196154 | 电子扫描仪组件 | 1 | |
| 60 | 8200 5113150 | 方针板 | 1 | |
| 61 | 91-70. 3-0410-3 | 内六角沉头螺钉 | 2 | |
| 62 | 8200 5114280 | 方针板调节连接套 | 2 | |
| 63 | 8200 5115280 | 方针板调节连接压套 | 2 | |
| 64 | 91-77-0404-1 | 内六角平端紧定螺钉 | 2 | |
| 65 | 91-97. 1-05-2 | 平垫圈 | 2 | |
| 66 | 91-70. 1-0510-1 | 内六角平圆头螺钉 | 2 | |

10. 剪线电磁铁部件 Wire cut electromagnetic



“N” 标识表示需整组装配好再发放

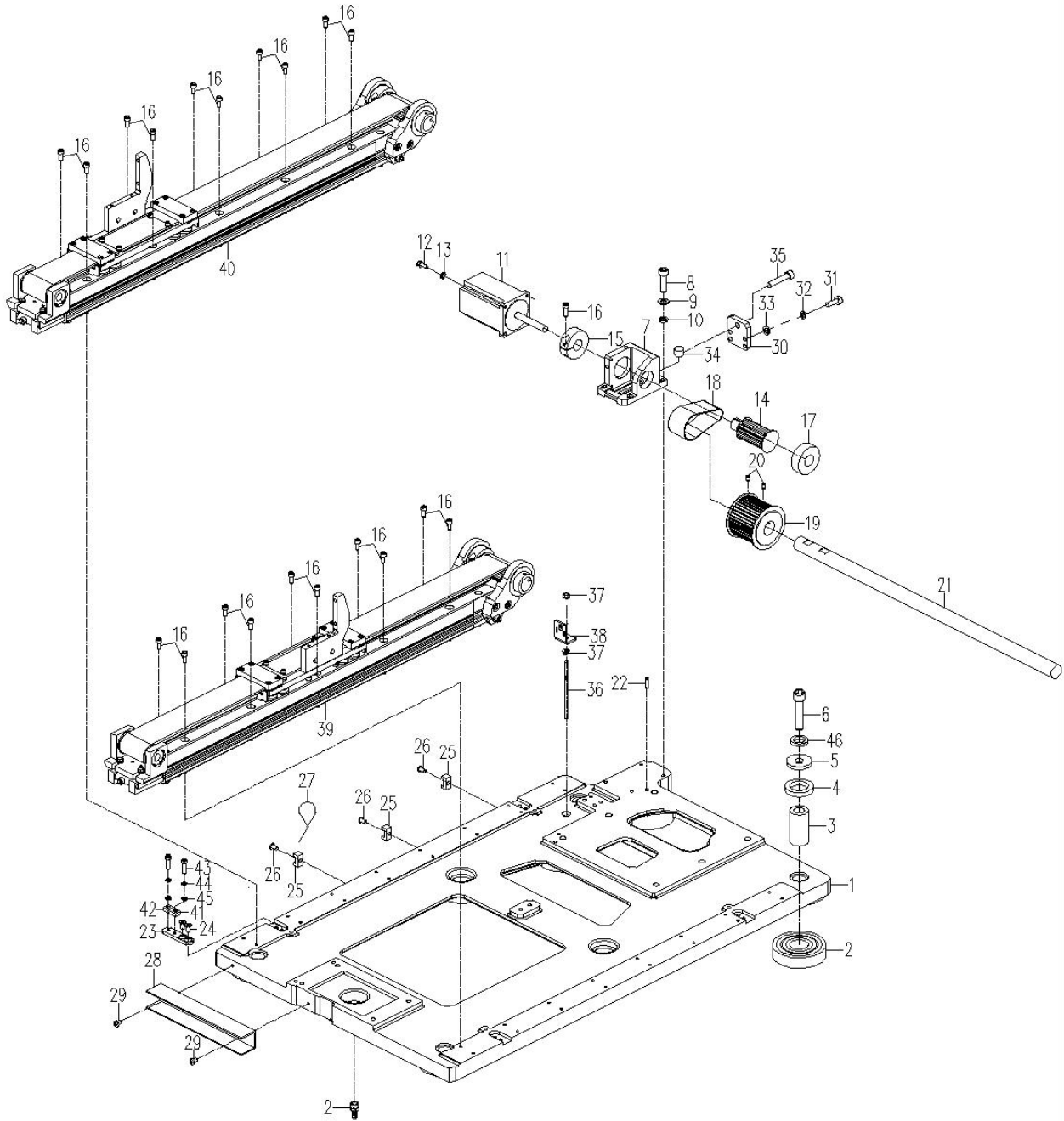
10.剪线电磁铁部件

Wire cut electromagnetic

| 序号 Order number | 零部件代号 Parts code | 名称 Name | 用量 Comsumpting | 备注 Remarks |
|--------------------|---------------------|------------|-------------------|---------------|
| 1 | 8200 0515200 | 轴用挡圈 | 1 | |
| 2 | 91-70.1-0412-1 | 螺钉 | 1 | |
| 3 | 8200 0520150 | 剪线连杆 | 1 | |
| 4 | 8200 0524150 | 推杆 | 1 | |
| 5 | 8200 0523110 | 销 | 1 | |
| 6 | 8200 0525170 | 螺钉 | 1 | |
| 7 | 91-290.1-050-INA | 滚针轴承 | 1 | |
| 8 | 8200 0522110 | 销 | 1 | |
| 9 | 91-70.1-0408-3 | 内六角圆柱头螺钉 | 2 | |
| 10 | 91-70.1-0610-3 | 内六角圆柱头螺钉 | 2 | |
| 11 | 8200 0516153 | 托架组件 | 1 | |
| 12 | 8200 0518120 | 滑动轴承 | 2 | |
| 13 | 8200 0517120 | 套 | 1 | |
| 14 | 8200 0511003 | 连杆部件 | 1 | |
| 15 | 8200 0513110 | 销 | 1 | |
| 16 | 8200 0512150 | 连杆 | 1 | |
| 17 | 8200 0514110 | 销 | 1 | |
| 18 | 93-23 0003-005 | 剪线电磁铁部件 | 1 | |
| 19 | 8200 0510260 | 拉杆 | 1 | |
| 20 | 8200 0509110 | 滚针 | 1 | |
| 21 | 8200 0509160 | 弹簧 | 1 | |
| 22 | 93-23 0003 | 剪线电磁铁 | 1 | |
| 23 | 8200 0519004 | 剪线连杆部件 | 1 | |

11. 底座部件

The base member



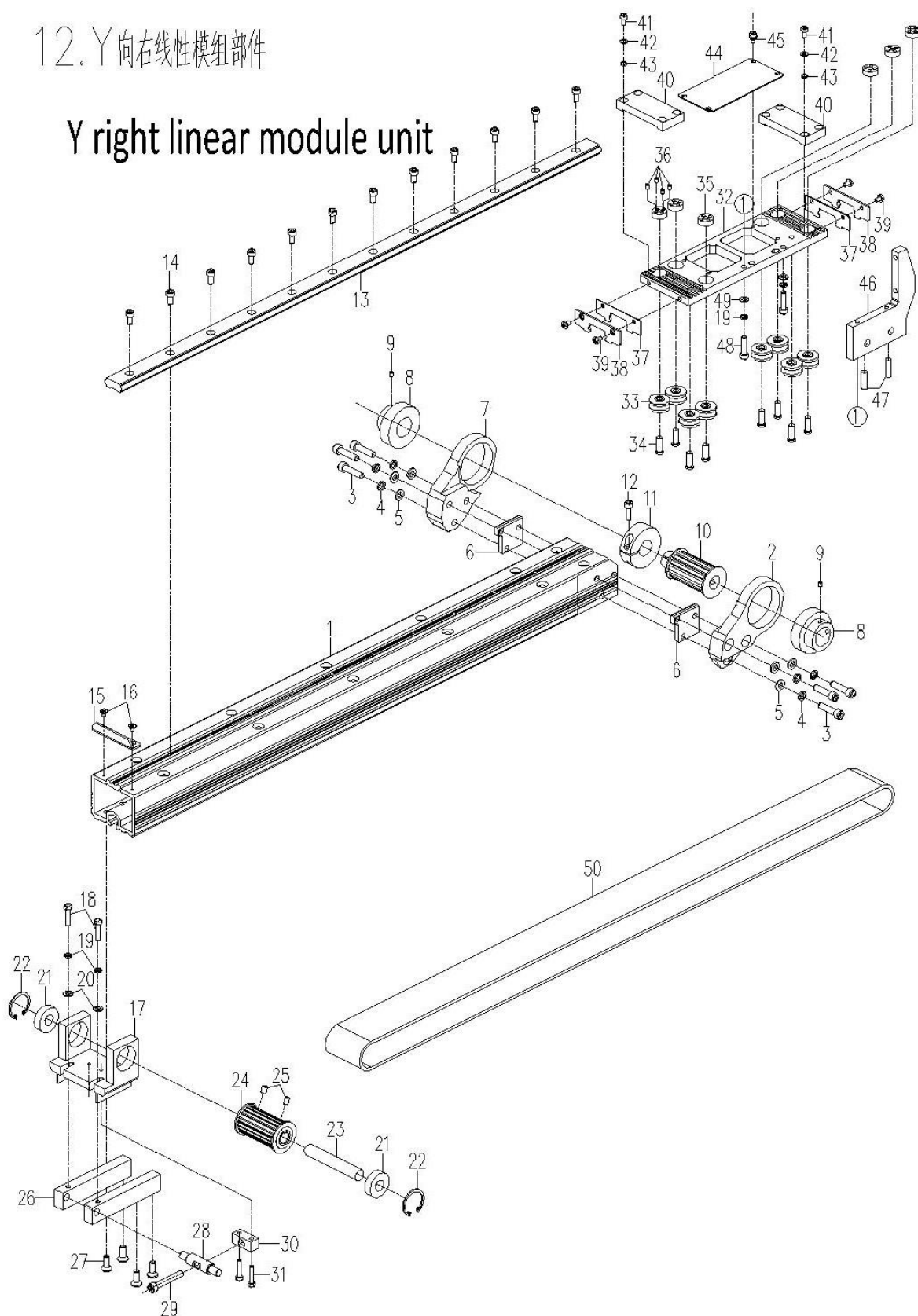
11.底座部件

The base member

| 序号 Order number | 零部件代号 Parts code | 名称 Name | 用量 Consumpting | 备注 Remarks |
|--------------------|---------------------|-------------|-------------------|---------------|
| 1 | 8100 0401100 | 底座 | 1 | |
| 2 | 8100 0402260 | 底座垫脚 | 6 | |
| 3 | 8100 0403290 | 底座垫脚定位套 | 4 | |
| 4 | 8100 0404260 | 底座防震垫 | 4 | |
| 5 | 8100 0405290 | 底座螺钉安装垫片 | 4 | |
| 6 | 91-70.1-1280-1 | 内六角圆柱头螺钉 | 4 | |
| 7 | 8100 0409290 | Y向变速电机座 | 1 | |
| 8 | 91-70.1-0830-1 | 内六角圆柱头螺钉 | 4 | |
| 9 | 91-848-08-2 | 小垫圈 | 4 | |
| 10 | 91-93-08-1 | 弹簧垫圈 | 5 | |
| 11 | 93-22-0003-8698 | Y向步进电机 | 1 | |
| 12 | 91-70.1-0620-1 | 内六角圆柱头螺钉 | 4 | |
| 13 | 91-93-06-1 | 弹簧垫圈 | 4 | |
| 14 | 8100 0410233 | Y向变速电机同步轮 | 1 | |
| 15 | 8100 0411120 | 电机同步轮紧圈 | 1 | |
| 16 | 91-70.1-0616-1 | 内六角圆柱头螺钉 | 21 | |
| 17 | 91-276-6302ZZ-NSK | 深沟球轴承 | 1 | |
| 18 | 8100 0412240 | Y向电机传动带 | 1 | |
| 19 | 8100 0456233 | Y向变速电机同步轮 | 1 | |
| 20 | 91-77-0508-1 | 内六角平端紧定螺钉 | 4 | |
| 21 | 8100 0414110 | Y向变速主轴 | 1 | |
| 22 | 91-119.1-0816-0 | 机壳定位销 | 5 | |
| 23 | 8200 0817290 | 导轨压板 | 4 | |
| 24 | 91-70.1-0512-1 | 内六角圆柱头螺钉 | 4 | |
| 25 | 8200 0163260 | 马鞍型扎带固定座 | 3 | |
| 26 | 91-70.2-0510-3 | 内六角平圆头螺钉 | 3 | |
| 27 | 8200 0164260 | 7X200 扎带 | 3 | |
| 28 | 8100 0440260 | Y向前卡线槽 | 1 | |
| 29 | 91-818-0508-3 | 十字槽盘头螺钉 | 2 | |
| 30 | 8300 0402150 | 电机同步带拉板 | 1 | |
| 31 | 91-70.1-0520-1 | 内六角圆柱头螺钉 | 4 | |
| 32 | 91-93-05-1 | 弹簧垫圈 | 4 | |
| 33 | 91-97.1-05-2 | 平垫圈 | 4 | |
| 34 | 8300 0405110 | 电机同步带反向拉块 | 1 | |
| 35 | 91-70.1-0840-1 | 内六角圆柱头螺钉 | 1 | |
| 36 | 8300 0725110 | 中台板内左铝材支撑螺杆 | 1 | |
| 37 | 8200 1016180 | 法兰螺母 M8 | 2 | |
| 38 | 8300 0774150 | 支撑螺杆连接板 | 1 | |
| 39 | 8100 0446005 | Y向右线性模组 | 1 | |
| 40 | 8100 0455005 | Y向左线性模组 | 1 | |
| 41 | 8300 0416150 | 模组压板 | 4 | |
| 42 | 8300 0417150 | 模组顶板 | 4 | |
| 43 | 91-70.1-0516-1 | 内六角圆柱头螺钉 | 8 | |
| 44 | 91-93-05-1 | 弹簧垫圈 | 8 | |
| 45 | 91-848-05-2 | 小垫圈 | 8 | |
| 46 | 91-93-12-1 | 弹簧垫圈 | 4 | |

12. Y向右线性模组部件

Y right linear module unit



12.Y 向右线性模组部件

Y right linear module unit

| 序号 Order number | 零部件代号 Parts code | 名称 Name | 用量 Consumpting | 备注 Remarks |
|--------------------|---------------------|--------------|-------------------|---------------|
| 1 | 8100 0446300 | Y 向右线性模组底座 | 1 | |
| 2 | 8100 0447290 | Y 向后右轴承座 | 1 | |
| 3 | 91-70.1-0616-1 | 内六角圆柱头螺钉 | 6 | |
| 4 | 91-93-06-1 | 弹簧垫圈 | 6 | |
| 5 | 91-97.1-06-2 | 平垫圈 | 6 | |
| 6 | 8100 0465150 | Y 向后轴承座连接板 | 2 | |
| 7 | 8100 0448290 | Y 向后左轴承座 | 1 | |
| 8 | 91-276-60/20RS | 深沟球轴承 | 2 | |
| 9 | 91-77-0606-1 | 内六角平端紧定螺钉 | 4 | |
| 10 | 8100 0420290 | Y 向电机传动带轮 | 1 | |
| 11 | 8100 0421290 | Y 向电机传动带轮抱固 | 1 | |
| 12 | 91-70.1-0516-1 | 内六角圆柱头螺钉 | 1 | |
| 13 | 8100 0452290 | Y 向导轨 | 1 | |
| 14 | 91-70.1-0510-1 | 内六角圆柱头螺钉 | 12 | |
| 15 | 8100 0453150 | 导轨挡板 | 1 | |
| 16 | 91-819.2-0406-1 | 十字槽沉头螺钉 | 2 | |
| 17 | 8100 0449290 | Y 向前轴承座 | 1 | |
| 18 | 91-5783-0520-1 | 六角头螺栓 | 2 | |
| 19 | 91-93-05-1 | 弹簧垫圈 | 4 | |
| 20 | 91-97.1-05-2 | 平垫圈 | 2 | |
| 21 | 91-276-6001ZZ-NSK | 深沟球轴承 | 2 | |
| 22 | 91-893.1-28-1 | 孔用弹性挡圈 | 2 | |
| 23 | 8100 0437110 | Y 向传动同步带轮轴 | 1 | |
| 24 | 8100 0436230 | Y 向传动同步带轮 | 1 | |
| 25 | 91-77-0508-1 | 内六角平端紧定螺钉 | 2 | |
| 26 | 8100 0451290 | Y 向前轴承座横向固定条 | 2 | |
| 27 | 91-70.3-0616-3 | 内六角沉头螺钉 | 4 | |
| 28 | 8100 0450110 | 横向固定条连接轴 | 1 | |
| 29 | 91-70.1-0640-1 | 内六角圆柱头螺钉 | 1 | |
| 30 | 8100 0454290 | Y 向前轴承拉块 | 1 | |
| 31 | 91-70.1-0420-1 | 内六角圆柱头螺钉 | 2 | |
| 32 | 8100 0427290 | Y 向右滑台 | 1 | |
| 33 | 8100 0432290 | Y 向轴承 | 8 | |
| 34 | 8100 0433170 | Y 向轴承紧固螺钉 | 8 | |
| 35 | 8100 0434290 | Y 向轴承调节块 | 6 | |
| 36 | 91-77-0405-1 | 内六角平端紧定螺钉 | 24 | |
| 37 | 8100 0430220 | 油毡 | 2 | |
| 38 | 8100 0429270 | 防尘挡板 | 2 | |
| 39 | 91-818-0406-1 | 十字槽盘头螺钉 | 4 | |
| 40 | 8100 0431290 | Y 向同步带压板 | 2 | |

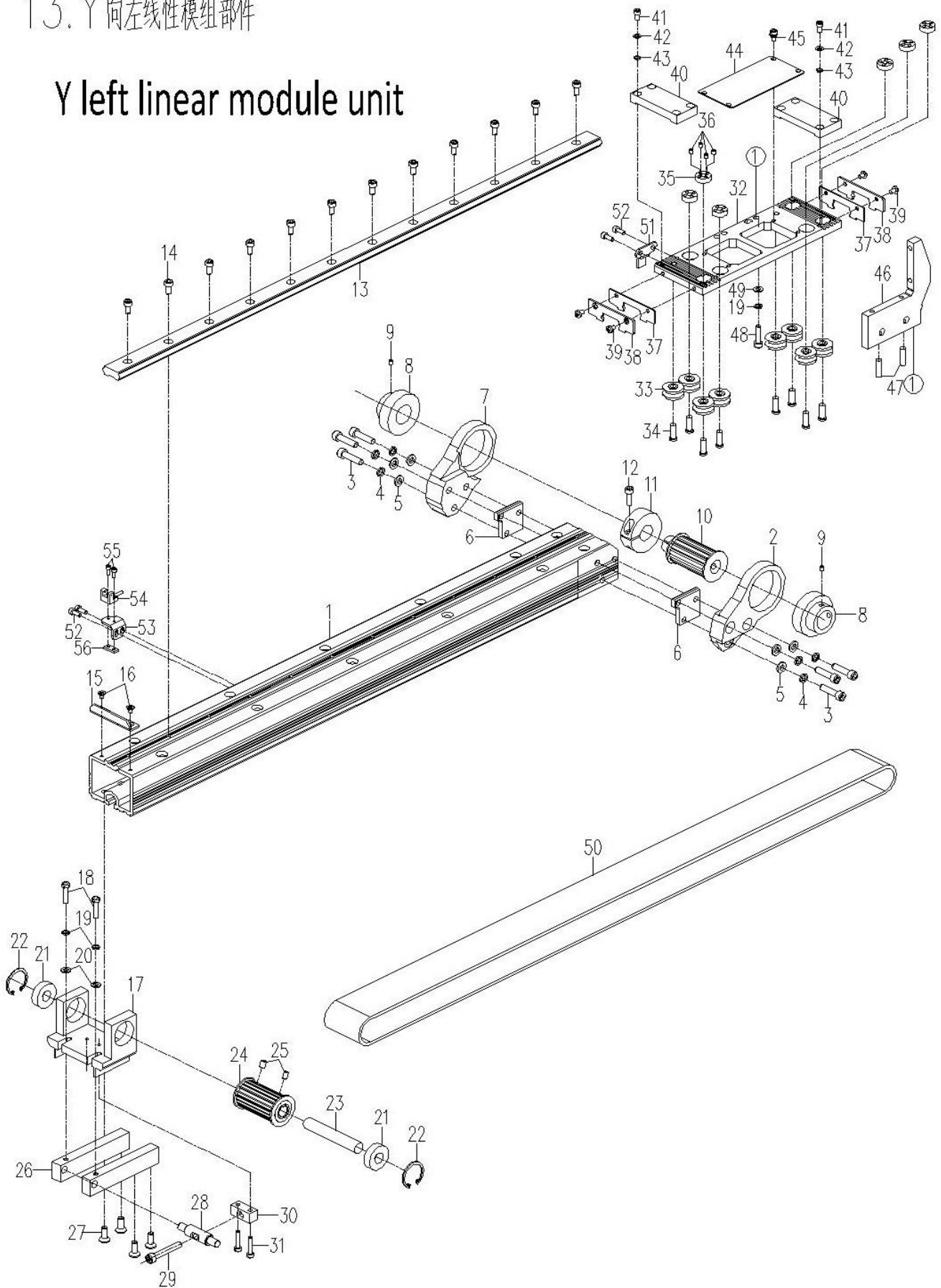
12.Y 向右线性模组部件

Y right linear module unit

| 序号 Order number | 零部件代号 Parts code | 名称 Name | 用量 Consumpting | 备注 Remarks |
|--------------------|---------------------|------------|-------------------|---------------|
| 41 | 91-70.1-0412-1 | 内六角圆柱头螺钉 | 8 | |
| 42 | 91-93-04-1 | 弹簧垫圈 | 8 | |
| 43 | 91-848-04-2 | 小垫圈 | 8 | |
| 44 | 8100 0462260 | Y 向滑台盖板 | 1 | |
| 45 | 91-70.1-0408-3-05 | 内六角组合螺钉 | 4 | |
| 46 | 8100 0428290 | X 向模组支撑 | 1 | |
| 47 | 91-119.1-0620-0 | 支撑座圆柱销 | 2 | |
| 48 | 91-70.1-0520-1 | 内六角圆柱头螺钉 | 2 | |
| 49 | 91-848-05-2 | 小垫圈 | 2 | |
| 50 | 8100 0422240 | Y 向同步带 | 1 | |

13. Y向左线性模组部件

Y left linear module unit



13.Y 向左线性模组部件

Y left linear module unit

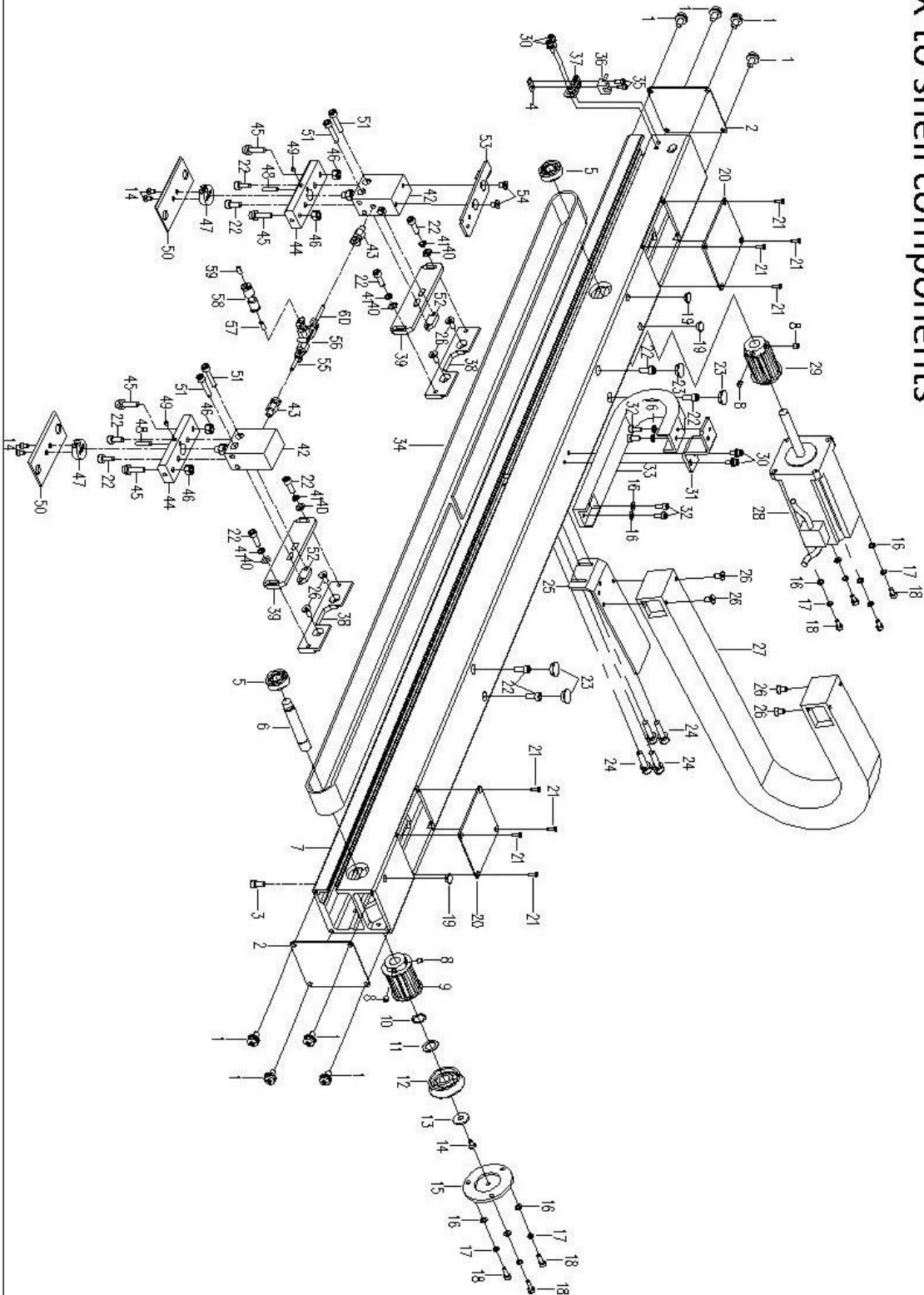
| 序号 Order number | 零部件代号 Parts code | 名称 Name | 用量 Consumpting | 备注 Remarks |
|--------------------|---------------------|--------------|-------------------|---------------|
| 1 | 8100 0446300 | Y 向右线性模组底座 | 1 | |
| 2 | 8100 0447290 | Y 向后右轴承座 | 1 | |
| 3 | 91-70.1-0616-1 | 内六角圆柱头螺钉 | 6 | |
| 4 | 91-93-06-1 | 弹簧垫圈 | 6 | |
| 5 | 91-97.1-06-2 | 平垫圈 | 6 | |
| 6 | 8100 0465150 | Y 向后轴承座连接板 | 2 | |
| 7 | 8100 0448290 | Y 向后左轴承座 | 1 | |
| 8 | 91-276-60/20RS | 深沟球轴承 | 2 | |
| 9 | 91-77-0606-1 | 内六角平端紧定螺钉 | 4 | |
| 10 | 8100 0420290 | Y 向电机传动带轮 | 1 | |
| 11 | 8100 0421290 | Y 向电机传动带轮抱固 | 1 | |
| 12 | 91-70.1-0516-1 | 内六角圆柱头螺钉 | 1 | |
| 13 | 8100 0452290 | Y 向导轨 | 1 | |
| 14 | 91-70.1-0510-1 | 内六角圆柱头螺钉 | 12 | |
| 15 | 8100 0453150 | 导轨挡板 | 1 | |
| 16 | 91-819.2-0406-1 | 十字槽沉头螺钉 | 2 | |
| 17 | 8100 0449290 | Y 向前轴承座 | 1 | |
| 18 | 91-5783-0520-1 | 六角头螺栓 | 2 | |
| 19 | 91-93-05-1 | 弹簧垫圈 | 4 | |
| 20 | 91-97.1-05-2 | 平垫圈 | 2 | |
| 21 | 91-276-6001ZZ-NSK | 深沟球轴承 | 2 | |
| 22 | 91-893.1-28-1 | 孔用弹性挡圈 | 2 | |
| 23 | 8100 0437110 | Y 向传动同步带轮轴 | 1 | |
| 24 | 8100 0436230 | Y 向传动同步带轮 | 1 | |
| 25 | 91-77-0508-1 | 内六角平端紧定螺钉 | 2 | |
| 26 | 8100 0451290 | Y 向前轴承座横向固定条 | 2 | |
| 27 | 91-70.3-0616-3 | 内六角沉头螺钉 | 4 | |
| 28 | 8100 0450110 | 横向固定条连接轴 | 1 | |
| 29 | 91-70.1-0640-1 | 内六角圆柱头螺钉 | 1 | |
| 30 | 8100 0454290 | Y 向前轴承拉块 | 1 | |
| 31 | 91-70.1-0420-1 | 内六角圆柱头螺钉 | 2 | |
| 32 | 8100 0443290 | Y 向左滑台 | 1 | |
| 33 | 8100 0432290 | Y 向轴承 | 8 | |
| 34 | 8100 0433170 | Y 向轴承紧固螺钉 | 8 | |
| 35 | 8100 0434290 | Y 向轴承调节块 | 6 | |
| 36 | 91-77-0405-1 | 内六角平端紧定螺钉 | 24 | |
| 37 | 8100 0430220 | 油毡 | 2 | |
| 38 | 8100 0429270 | 防尘挡板 | 2 | |
| 39 | 91-818-0406-1 | 十字槽盘头螺钉 | 4 | |
| 40 | 8100 0431290 | Y 向同步带压板 | 2 | |

13.Y 向左线性模组部件 Y left linear module unit

| 序号 Order number | 零部件代号 Parts code | 名称 Name | 用量 Comsumpting | 备注 Remarks |
|-----------------------|---------------------|------------|-------------------|---------------|
| 41 | 91-70.1-0412-1 | 内六角圆柱头螺钉 | 8 | |
| 42 | 91-93-04-1 | 弹簧垫圈 | 8 | |
| 43 | 91-848-04-2 | 小垫圈 | 8 | |
| 44 | 8100 0462260 | Y 向滑台盖板 | 1 | |
| 45 | 91-70.1-0408-3-05 | 内六角组合螺钉 | 4 | |
| 46 | 8100 0428290 | X 向模组支撑 | 1 | |
| 47 | 91-119.1-0620-0 | 支撑座圆柱销 | 2 | |
| 48 | 91-70.1-0520-1 | 内六角圆柱头螺钉 | 2 | |
| 49 | 91-848-05-2 | 小垫圈 | 2 | |
| 50 | 8100 0422240 | Y 向同步带 | 1 | |
| 51 | 8100 0445290 | Y 向感应片 | 1 | |
| 52 | 91-70.1-0410-3-05 | 内六角组合螺钉 | 4 | |
| 53 | 8100 0535150 | X 向传感器安装座 | 1 | |
| 54 | 93-30-0006-25 | 定位传感器 | 1 | |
| 55 | 91-70.1-0308-3 | 内六角圆柱头螺钉 | 2 | |
| 56 | 8100 0547150 | 传感器安装座固定板 | 1 | |

14, X 向外壳部件

X to shell components



14.X 向外壳部件

X to shell components

| 序号 Order number | 零部件代号 Parts code | 名称 Name | 用量 Consumpting | 备注 Remarks |
|--------------------|----------------------|------------|-------------------|---------------|
| 1 | 91-818-0408-3-05 | 十字槽盘头组合螺钉 | 8 | |
| 2 | 8100 0526290 | X 向线性模组侧盖板 | 2 | |
| 3 | 91-70.1-0510-1 | 内六角圆柱头螺钉 | 20 | |
| 4 | 8100 0547150 | 传感器安装座固定板 | 1 | |
| 5 | 91-276-6000ZZ-NSK | 深沟球轴承 | 2 | |
| 6 | 8100 0506120 | X 向传动轴 | 1 | |
| 7 | 8100 0501300 | X 向线性模组底座 | 1 | |
| 8 | 91-77-0506-1 | 内六角平端紧定螺钉 | 4 | |
| 9 | 8100 0505230 | X 向传动同步带轮 | 1 | |
| 10 | 91-894.1-12-1 | 轴用弹性挡圈-A 型 | 1 | |
| 11 | 8100 0534290 | 传动带轮挡圈 | 1 | |
| 12 | 91-276-6301ZZ NR-NSK | 深沟球轴承 | 1 | |
| 13 | 8100 0545150 | X 向传动轴固定垫圈 | 1 | |
| 14 | 91-70.3-0408-3 | 内六角沉头螺钉 | 5 | |
| 15 | 8100 0543150 | X 向轴承压板 | 1 | |
| 16 | 91-848-04-2 | 小垫圈 | 11 | |
| 17 | 91-93-04-1 | 弹簧垫圈 | 7 | |
| 18 | 91-70.1-0416-3 | 内六角圆柱头螺钉 | 7 | |
| 19 | 8200 0108270 | 8 橡胶塞 | 2 | |
| 20 | 8100 0525290 | X 向线性模组上盖板 | 2 | |
| 21 | 91-70.3-0308-1 | 内六角沉头螺钉 | 8 | |
| 22 | 91-70.1-0512-1 | 内六角圆柱头螺钉 | 12 | |
| 23 | 8200 0109270 | 12 橡胶塞 | 4 | |
| 24 | 91-70.1-0412-3-05 | 内六角组合螺钉 | 4 | |
| 25 | 8200 0761290 | 拖链下支架 | 1 | |
| 26 | 91-70.3-0510-1 | 内六角沉头螺钉 | 8 | |
| 27 | 8100 0524260 | 拖链 | 1 | |
| 28 | 93-22 0010-6040 | X 向步进电机 | 1 | |
| 29 | 8100 0504230 | X 向电机同步带轮 | 1 | |
| 30 | 91-70.1-0410-3-05 | 内六角组合螺钉 | 4 | |
| 31 | 8300 0794150 | X 向拖链安装板 | 1 | |
| 32 | 91-70.1-0408-1 | 内六角圆柱头螺钉 | 4 | |
| 33 | 8300 0526260 | X 向拖链 | 1 | |
| 34 | 8300 0525240 | X 向传动同步带 | 1 | |
| 35 | 91-70.1-0308-3 | 内六角圆柱头螺钉 | 2 | |
| 36 | 93-30-0006-25 | 定位传感器 | 1 | |
| 37 | 8100 0535150 | X 向传感器安装座 | 1 | |
| 38 | 9300 0537150 | X 向气缸固定板 | 2 | |
| 39 | 8300 0538150 | X 向气缸连接板 | 2 | |
| 40 | 91-97.1-05-2 | 平垫圈 | 4 | |

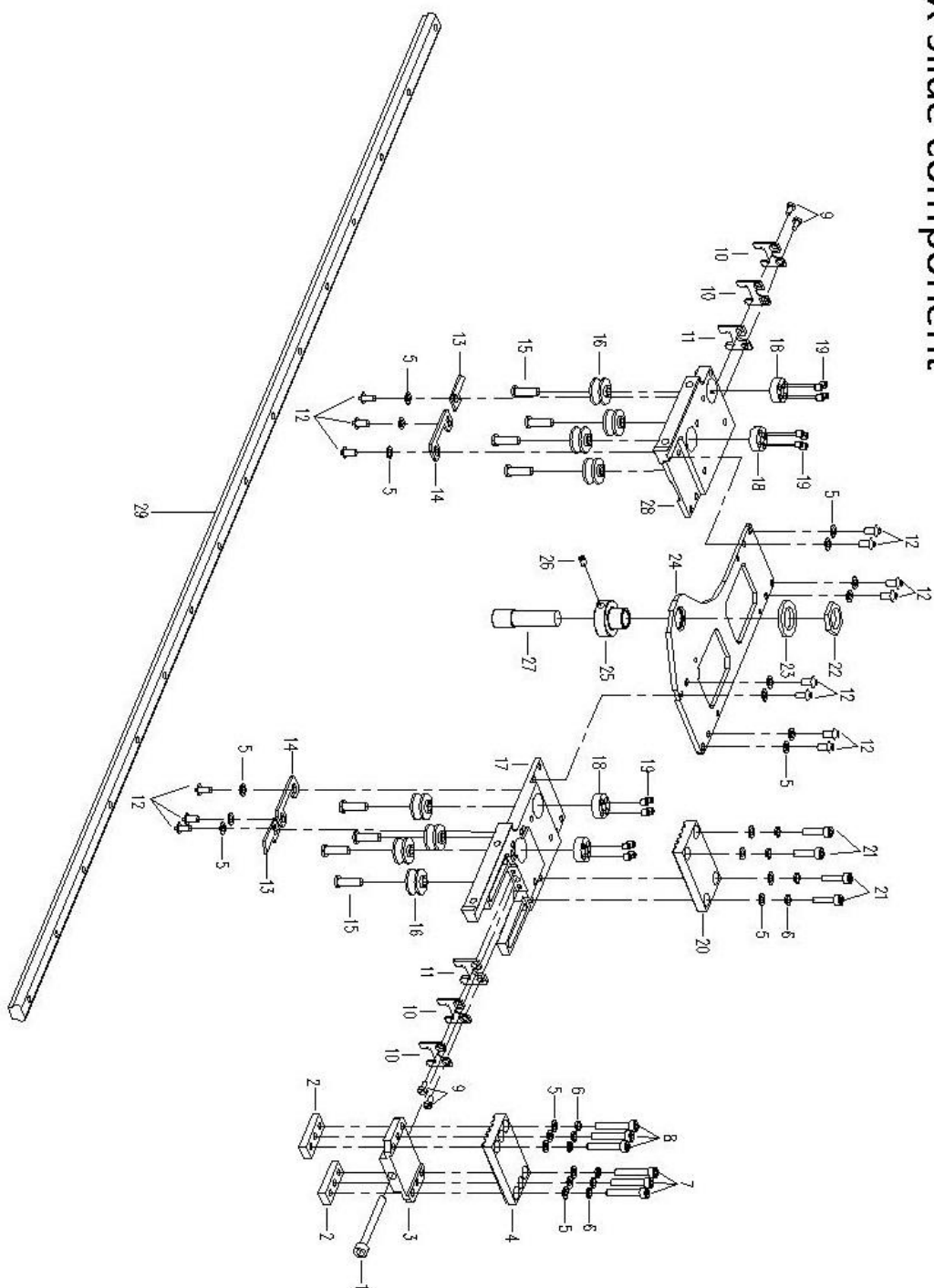
14.X 向外壳部件

X to shell components

| 序号 Order number | 零部件代号 Parts code | 名称 Name | 用量 Comsumpting | 备注 Remarks |
|--------------------|---------------------|------------|-------------------|---------------|
| 41 | 91-93-05-1 | 弹簧垫片 | 4 | |
| 42 | 92-31 0002-2005 | 压模板气缸 | 2 | |
| 43 | 92-42 0003-0504 | 接头 | 2 | |
| 44 | 8200 0756290 | 气缸连接板 | 2 | |
| 45 | 8200 0757290 | 模板定位柱 | 4 | |
| 46 | 91-41-06-2 | 六角螺母 | 4 | |
| 47 | 8200 0758290 | 气缸连接柱 | 2 | |
| 48 | 8200 0759290 | 压板定位销 | 2 | |
| 49 | 91-77-0404-1 | 内六角平端紧定螺钉 | 2 | |
| 50 | 8200 0760290 | 压板 | 2 | |
| 51 | 91-70.1-0530-1 | 内六角圆柱头螺钉 | 4 | |
| 52 | 8200 0724290 | X 向气缸锁紧垫块 | 2 | |
| 53 | 8100 0520290 | X 向感应板 | 1 | |
| 54 | 91-70.3-0508-1 | 内六角沉头螺钉 | 2 | |
| 55 | 92-41 0023-042.5 | 气管 | 1 | |
| 56 | 92-42 0005-0404 | T 型 3 通 | 1 | |
| 57 | 92-41 0022-042.5 | 气管 | 1 | |
| 58 | 92-42 0013-04 | 直通接头 | 1 | |
| 59 | 92-41 0024-042.5 | 气管 | 1 | |
| 60 | 92-41 0024-042.5 | 气管 | 1 | |

15.X 向滑台部件

X slide component

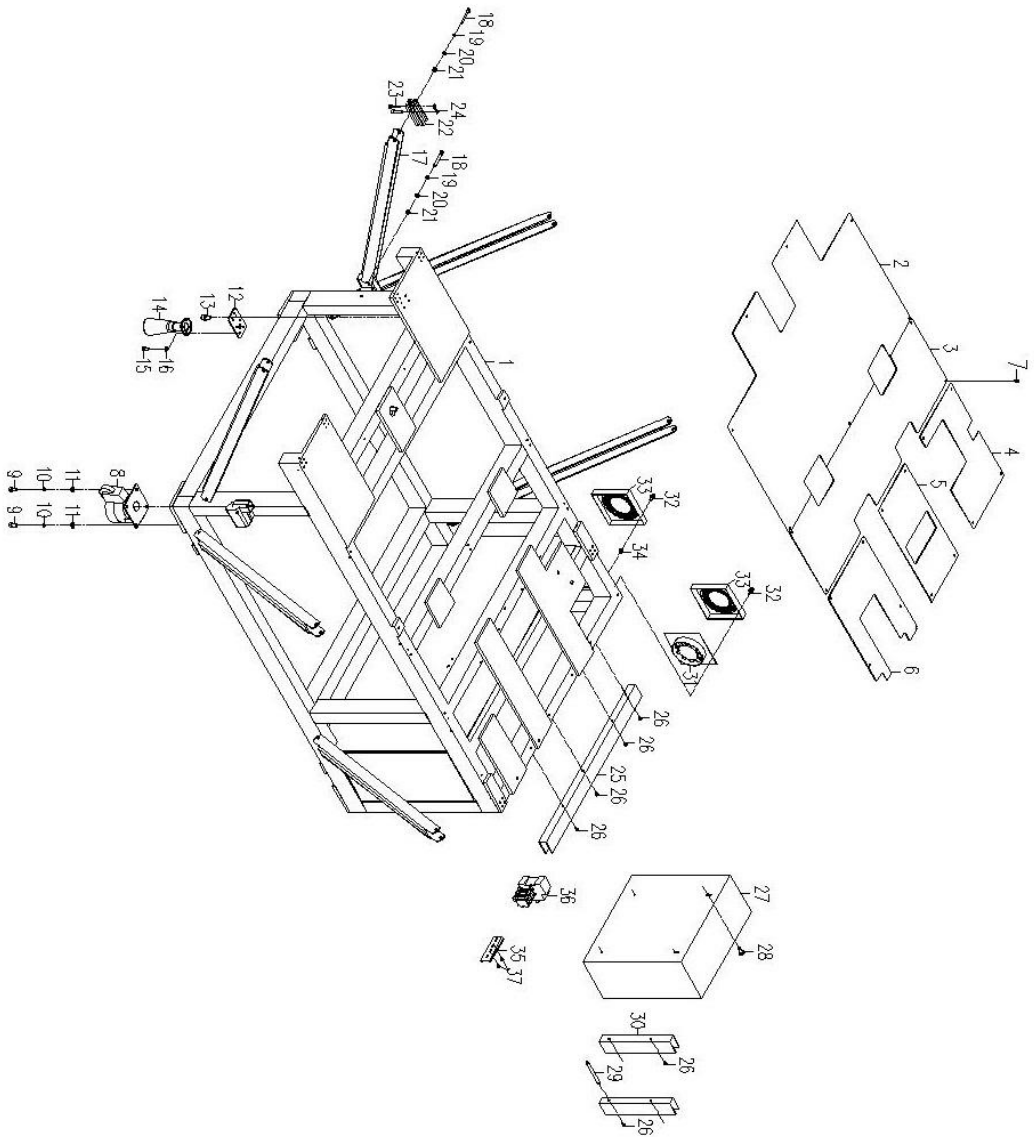


15.X 向滑台部件

X slide component

| 序号 Order number | 零部件代号 Parts code | 名称 Name | 用量 Consumpting | 备注 Remarks |
|--------------------|---------------------|------------|-------------------|---------------|
| 1 | 91-70.1-0550-1 | 内六角圆柱头螺钉 | 1 | |
| 2 | 8100 0510290 | 调节板压板 | 2 | |
| 3 | 8100 0509290 | 同步带调节板 | 1 | |
| 4 | 8100 0508290 | 调节端同步带压板 | 1 | |
| 5 | 91-848-04-2 | 小垫圈 | 24 | |
| 6 | 91-93-04-1 | 弹簧垫圈 | 10 | |
| 7 | 91-70.1-0425-1 | 内六角圆柱头螺钉 | 3 | |
| 8 | 91-70.1-0430-1 | 内六角圆柱头螺钉 | 3 | |
| 9 | 91-65-0306-1 | 开槽圆柱头螺钉 | 4 | |
| 10 | 8100 0542150 | X 向油毡挡板 | 4 | |
| 11 | 8100 0541220 | X 向油毡 | 2 | |
| 12 | 91-70.2-0406-1 | 内六角平圆头螺钉 | 14 | |
| 13 | 8100 0548150 | X 外轴承挡片 | 2 | |
| 14 | 8200 0549150 | X 向内侧轴承挡片 | 2 | |
| 15 | 8100 0514170 | X 向轴承紧固螺钉 | 8 | |
| 16 | 8100 0513120 | X 向轴承 | 8 | |
| 17 | 8100 0512290 | X 向右滑块 | 1 | |
| 18 | 8100 0515290 | X 向轴承调节块 | 4 | |
| 19 | 91-77-0405-1 | 内六角平端紧定螺钉 | 16 | |
| 20 | 8100 0511290 | 固定端同步带压板 | 1 | |
| 21 | 91-70.1-0416-1 | 内六角圆柱头螺钉 | 4 | |
| 22 | 91-808-14-2 | 小六角特扁细牙螺母 | 1 | |
| 23 | 91-848-14-2 | 小垫圈 | 1 | |
| 24 | 8100 0516150 | X 向滑块连接板 | 1 | |
| 25 | 8100 0529290 | 模板横向定位销套 | 1 | |
| 26 | 91-77-0406-1 | 内六角平端紧定螺钉 | 1 | |
| 27 | 8100 0528110 | 模板横向定位销 | 1 | |
| 28 | 8100 0517290 | X 向左滑块 | 1 | |
| 29 | 8100 0533300 | X 向导轨 | 1 | |

16. 机架部 Pack unit

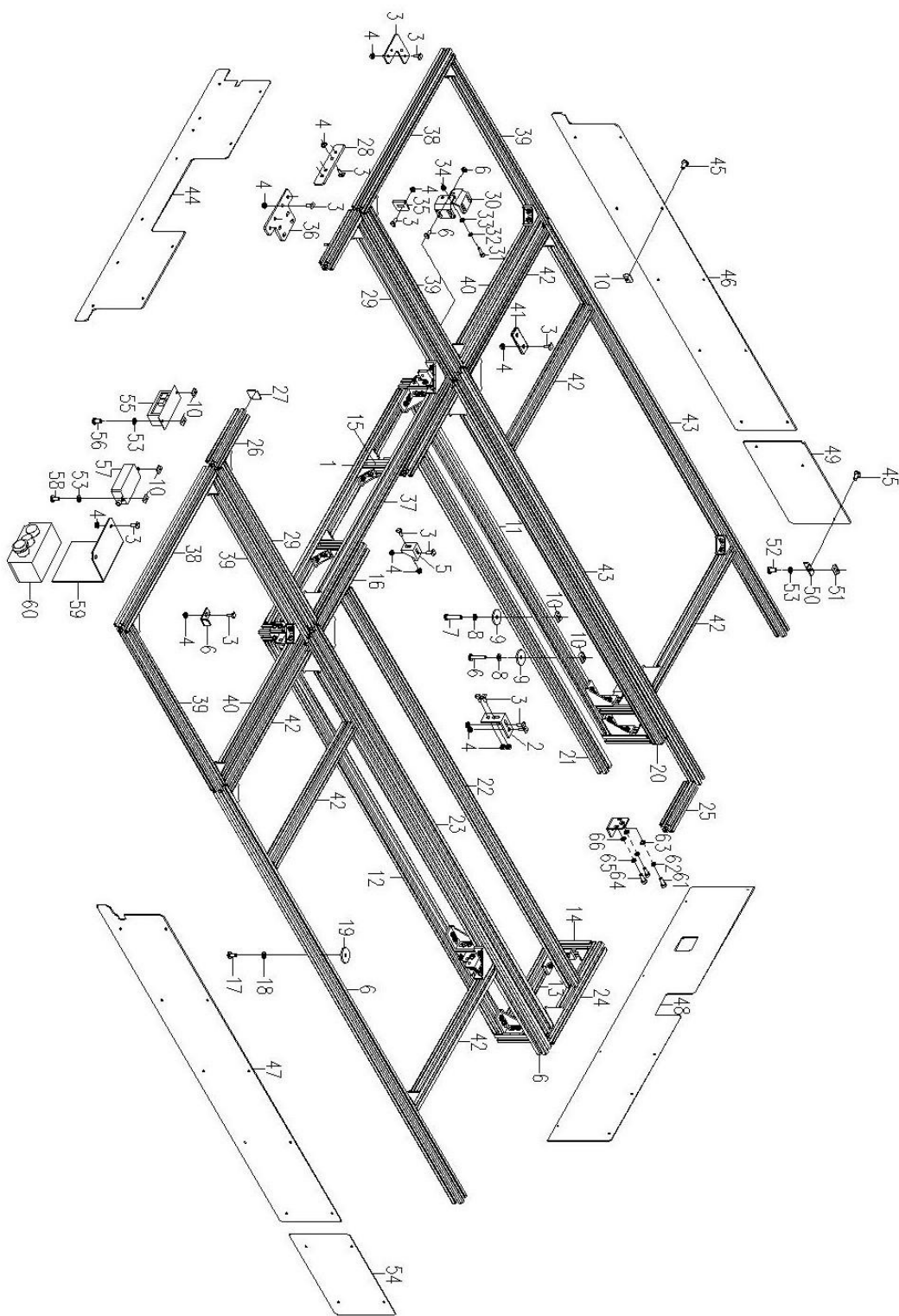


16.机架部件

Pack unit

| 序号 Order number | 零部件代号 Parts code | 名称 Name | 用量 Consumpting | 备注 Remarks |
|--------------------|---------------------|---------------|-------------------|---------------|
| 1 | 8100 0701003 | 机架 | 1 | |
| 2 | 8300 0709260 | 机架上前盖板 | 1 | |
| 3 | 8300 0710260 | 机架上中盖板 | 1 | |
| 4 | 8300 0711260 | 机架上后左盖板 | 1 | |
| 5 | 8300 0712260 | 机架上后中盖板 | 1 | |
| 6 | 8300 0713260 | 机架上后右盖板 | 1 | |
| 7 | 91-29.2-0408-3-05 | 十字槽凹穴六角头组合螺钉 | 25 | |
| 8 | 8200 1011400 | 底脚轮 | 4 | |
| 9 | 91-5781-0816-1 | 底脚轮螺钉 | 16 | |
| 10 | 91-93-08-1 | 弹簧垫圈 | 16 | |
| 11 | 91-97.1-08-2 | 平垫圈 | 16 | |
| 12 | 8200 6082150 | 油壶安装板 | 1 | |
| 13 | 91-70.1-0410-3-05 | 内六角组合螺钉 | 4 | |
| 14 | 5000 0171260 | 放油壶组件 | 1 | |
| 15 | 91-70.1-0306-1 | 内六角圆柱头螺钉 | 4 | |
| 16 | 91-97.1-03-2 | 平垫圈 | 4 | |
| 17 | 8300 0780150 | 台板支撑钢材 | 6 | |
| 18 | 91-70.1-0650-1 | 内六角圆柱头螺钉 | 12 | |
| 19 | 91-93-06-1 | 弹簧垫圈 | 12 | |
| 20 | 91-97.1-06-2 | 平垫圈 | 12 | |
| 21 | 91-889.1-06-2 | 1型非金属嵌件六角锁紧螺母 | 12 | |
| 22 | 8300 0778300 | 台板支撑调节铝材 | 6 | |
| 23 | 91-70.1-0630-1 | 内六角圆柱头螺钉 | 12 | |
| 24 | 8200 6014290 | M6 滑块螺母 | 12 | |
| 25 | 8300 0796004 | 导线槽组件 5 | 1 | |
| 26 | 91-818-0408-3-05 | 十字槽盘头组合螺钉 | 8 | |
| 27 | 93-11 0008-042D | 电控箱 | 1 | |
| 28 | 91-818-0410-3-05 | 十字槽盘头组合螺钉 | 4 | |
| 29 | 8100 0745180 | 卡线槽安装螺柱 | 2 | |
| 30 | 8100 0807004 | 导线槽组件 4 | 2 | |
| 31 | 93-20 0002-200 | 风扇 | 1 | |
| 32 | 91-67-0510-3 | 风扇螺钉 | 4 | |
| 33 | 8200 1123400 | 防尘挡板 | 2 | |
| 34 | 91-41-05-2 | 防尘挡板螺母 | 4 | |
| 35 | 8200 1102280 | 空气开关安装座 | 1 | |
| 36 | 93-54 0001-005 | 空气开关接线板组件 | 1 | |
| 37 | 91-818-0408-3 | 十字槽盘头螺钉 | 2 | |

17. 机架连接铝材
 部件 frame connection aluminum parts



17.机架连接铝材部件

Frame connection aluminum parts

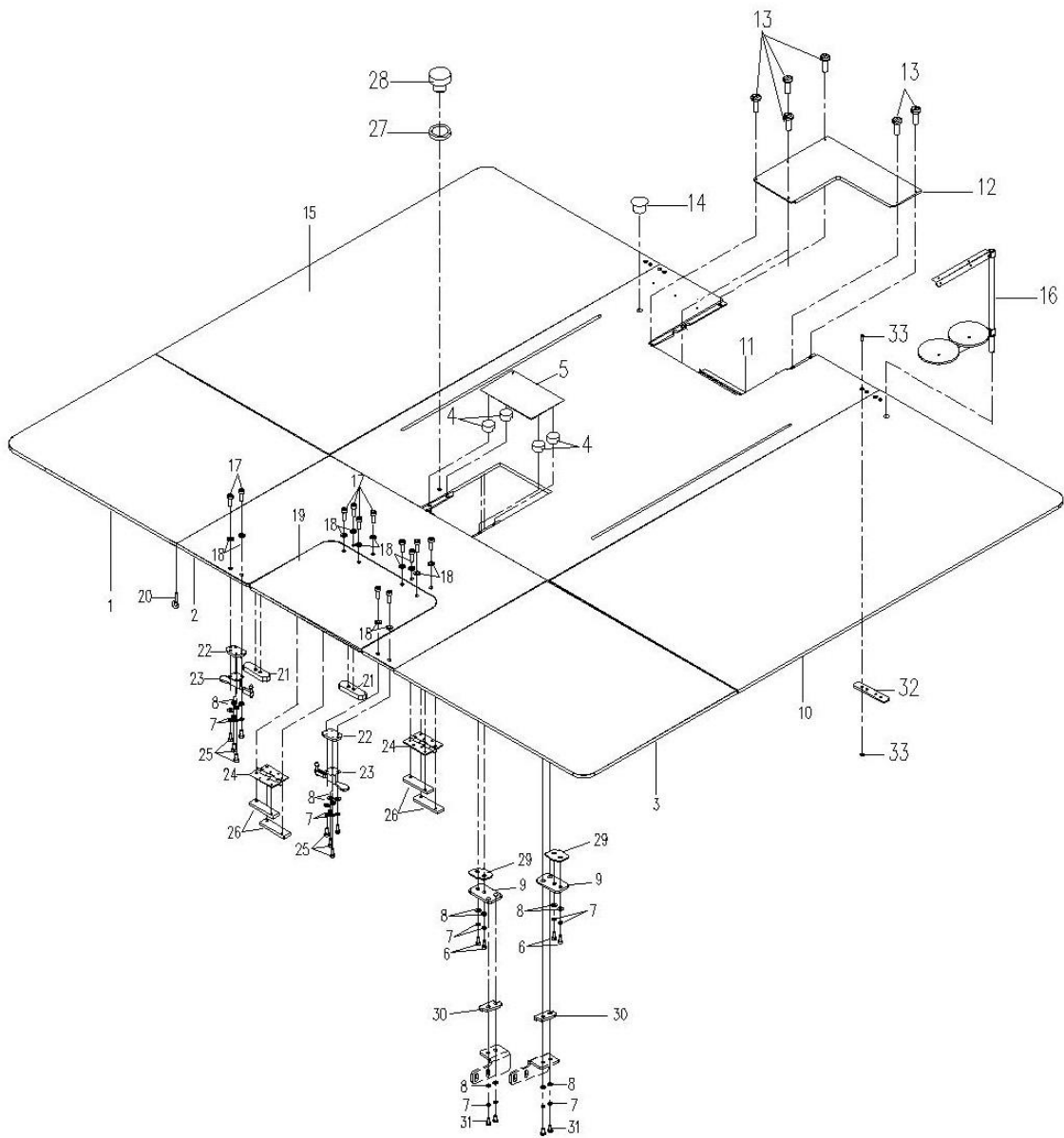
| 序号 Order number | 零部件代号 Parts code | 名称 Name | 用量 Consumpting | 备注 Remarks |
|--------------------|---------------------|----------------|-------------------|---------------|
| 1 | 8300 0769300 | 机架前连接铝材 | 1 | |
| 2 | 8100 0733280 | 强力角件 | 23 | |
| 3 | 8100 0731170 | T 型螺栓 M6x16 | 228 | |
| 4 | 8200 1016180 | 法兰螺母 M6 | 228 | |
| 5 | 8100 0734280 | 外角件 | 25 | |
| 6 | 91-70.1-0655-1 | 内六角圆柱头螺钉 | 5 | |
| 7 | 91-70.1-0645-1 | 内六角圆柱头螺钉 | 9 | |
| 8 | 91-93-06-1 | 弹簧垫圈 | 14 | |
| 9 | 91-96.1-06-2 | 大垫圈 | 14 | |
| 10 | 8200 6014290 | M6 滑块螺母 | 54 | |
| 11 | 8300 0770300 | 机架左连接铝材 | 1 | |
| 12 | 8300 0771300 | 机架右连接铝材 | 1 | |
| 13 | 8300 0773300 | 机架后连接铝材 | 1 | |
| 14 | 8300 0752300 | 机架竖连接铝材 | 5 | |
| 15 | 8300 0775300 | 机架中竖连接铝材 | 4 | |
| 16 | 8300 0753300 | 中台板前连接铝材 | 2 | |
| 17 | 91-818-0430-3 | 十字槽盘头螺钉 | 117 | |
| 18 | 91-848-04-2 | 小垫圈 | 117 | |
| 19 | 8200 1020270 | 橡胶垫 | 117 | |
| 20 | 8300 0754300 | 中台板外左连接铝材 | 1 | |
| 21 | 8300 0755300 | 中台板内左连接铝材 | 1 | |
| 22 | 8300 0759300 | 中台板内右连接铝材 | 1 | |
| 23 | 8300 0760300 | 中台板外右连接铝材 | 1 | |
| 24 | 8300 0767300 | 中台板后右连接铝材 | 1 | |
| 25 | 8300 0768300 | 中台板后左连接铝材 | 1 | |
| 26 | 8300 0761300 | 前中固定台板前连接铝材 | 2 | |
| 27 | 8100 0735270 | 盖板 | 8 | |
| 28 | 8300 0789150 | 铝材长连接件 | 6 | |
| 29 | 8300 0762300 | 前中固定台板左右连接铝材 | 2 | |
| 30 | 8300 0788150 | 台板旋转座 | 12 | |
| 31 | 91-70.1-0620-1 | 内六角圆柱头螺钉 | 12 | |
| 32 | 91-93-06-1 | 弹簧垫圈 | 12 | |
| 33 | 91-97.1-06-2 | 平垫圈 | 12 | |
| 34 | 91-889.1-06-2 | 1 型非金属嵌件六角锁紧螺母 | 12 | |
| 35 | 8300 0756150 | 台板支撑垫块 | 6 | |
| 36 | 8300 0731150 | 钢材固定板 | 2 | |
| 37 | 8300 0763300 | 前中固定台板后连接铝材 | 1 | |
| 38 | 8300 0764300 | 左台板前连接铝材 | 2 | |
| 39 | 8300 0762300 | 前固定中台板左右连接铝材 | 4 | |
| 40 | 8300 0766300 | 左台板后连接铝材 | 2 | |

17.机架连接铝材部件

Frame connection aluminum parts

| 序号 Order number | 零部件代号 Parts code | 名称 Name | 用量 Consumpting | 备注 Remarks |
|--------------------|---------------------|------------|-------------------|---------------|
| 41 | 8300 0790150 | 铝材下连接件 | 4 | |
| 42 | 8300 0766300 | 左台板后连接铝材 | 6 | |
| 43 | 8300 0787300 | 左右台板连接铝材 | 4 | |
| 44 | 8300 0742260 | 机架前盖板 | 1 | |
| 45 | 91-818-0410-3-05 | 十字槽盘头组合螺钉 | 48 | |
| 46 | 8300 0743260 | 机架左盖板 | 1 | |
| 47 | 8300 0744260 | 机架右盖板 | 1 | |
| 48 | 8300 0745260 | 机架后盖板 | 1 | |
| 49 | 8300 0791260 | 机架左后盖板 | 1 | |
| 50 | 8100 0722150 | 前盖板大固定片 | 1 | |
| 51 | 8100 0736180 | 滑块螺母 M4 | 1 | |
| 52 | 91-818-0408-3 | 十字槽盘头螺钉 | 1 | |
| 53 | 91-97.1-04-2 | 平垫圈 | 5 | |
| 54 | 8300 0797260 | 机架右后盖板 | 1 | |
| 55 | 93-54 0002-250 | 电源开关 | 1 | |
| 56 | 91-818-0410-3 | 电源开关安装螺钉 | 2 | |
| 57 | 93-53 0002-250 | 插座板 | 1 | |
| 58 | 91-818-0416-3 | 插座板安装螺钉 | 2 | |
| 59 | 8200 1177150 | 急停开关安装板 | 1 | |
| 60 | 8200 1181005 | 3 位按钮控制盒 | 1 | |
| 61 | 91-70.1-0816-1 | 内六角圆柱头螺钉 | 1 | |
| 62 | 91-93-08-1 | 弹簧垫圈 | 1 | |
| 63 | 91-97.1-08-2 | 平垫圈 | 1 | |
| 64 | 91-70.1-0512-1 | 内六角圆柱头螺钉 | 2 | |
| 65 | 91-93-05-1 | 弹簧垫圈 | 2 | |
| 66 | 91-97.1-05-2 | 平垫圈 | 2 | |

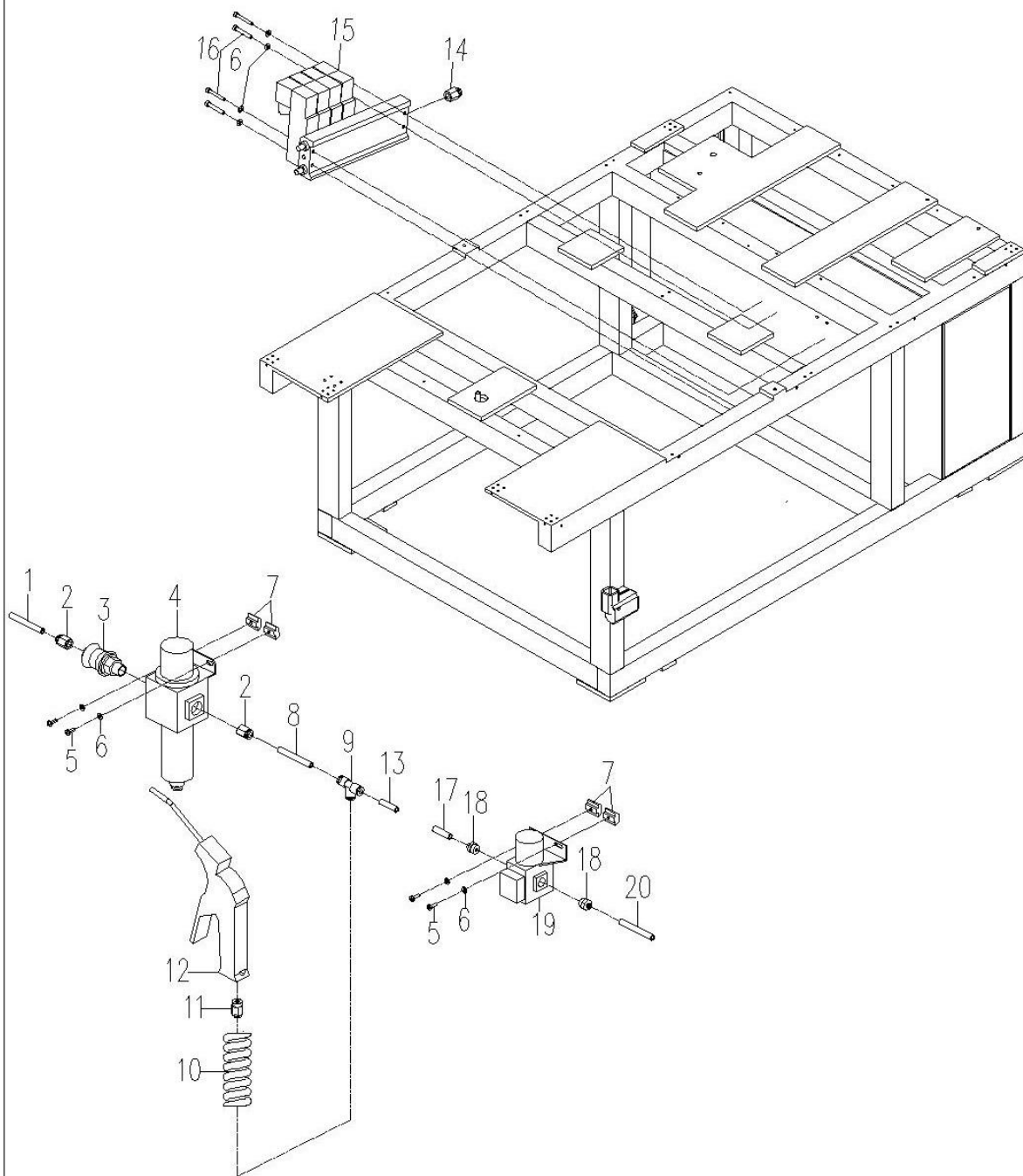
18. 台板部 件 Platen parts



18.台板部件 Platen parts

| 序号 Order number | 零部件代号 Parts code | 名称 Name | 用量 Consumpting | 备注 Remarks |
|--------------------|---------------------|------------|-------------------|---------------|
| 1 | 8300 0783310 | 前中台板左 | 1 | |
| 2 | 8300 0728310 | 前固定中台板 | 1 | |
| 3 | 8300 0784310 | 前中台板右 | 1 | |
| 4 | 8200 1023400 | 磁铁 | 4 | |
| 5 | 8200 6072003 | 气缸顶板组件 | 1 | |
| 6 | 91-70.1-0410-1 | 内六角圆柱头螺钉 | 4 | |
| 7 | 91-93-04-1 | 弹簧垫圈 | 8 | |
| 8 | 91-97.1-04-2 | 平垫圈 | 8 | |
| 9 | 8200 1080120 | 台板调节板 | 2 | |
| 10 | 8300 0786310 | 右台板 | 1 | |
| 11 | 8300 0716310 | 中台板 | 1 | |
| 12 | 8300 0747310 | 中台板后盖 | 1 | |
| 13 | 91-67-0412-0 | 开槽盘头螺钉 | 6 | |
| 14 | 8200 0110270 | 20 橡胶塞 | 1 | |
| 15 | 8300 0785310 | 左台板 | 1 | |
| 16 | 8200 1073404 | 线架 | 1 | |
| 17 | 91-70.1-0516-1 | 内六角圆柱头螺钉 | 12 | |
| 18 | 91-97.1-05-2 | 平垫圈 | 12 | |
| 19 | 8200 6030310 | 前翻转中台板 | 1 | |
| 20 | 8200 1150170 | 304 螺纹钩 | 1 | |
| 21 | 8200 6035290 | 旋转台板固定板 | 2 | |
| 22 | 8200 6034290 | 台板旋转压板垫块 | 2 | |
| 23 | 8200 6037290 | 台板压板 | 2 | |
| 24 | 8200 6038290 | 台板翻转合页 | 2 | |
| 25 | 91-70.1-0410-1 | 内六角圆柱头螺钉 | 8 | |
| 26 | 8200 6036290 | 台板旋转合页压板 | 4 | |
| 27 | 91-3452.1-4621.8 | 橡胶圈 | 1 | |
| 28 | 8200 6049310 | 中台板塞 | 1 | |
| 29 | 8200 1081270 | 台板调节橡胶垫 | 2 | |
| 30 | 8200 1082120 | 台板辅助压板 | 2 | |
| 31 | 8200 1083170 | 台板辅助压板螺钉 | 4 | |
| 32 | 8300 0789150 | 铝材长连接件 | 2 | |
| 33 | 91-90.2-0620-1 | 内六角平圆头螺钉 | 8 | |
| 34 | 8200 1016180 | 法兰螺母 M6 | 8 | |

19. 电气元部 件 Electrical components



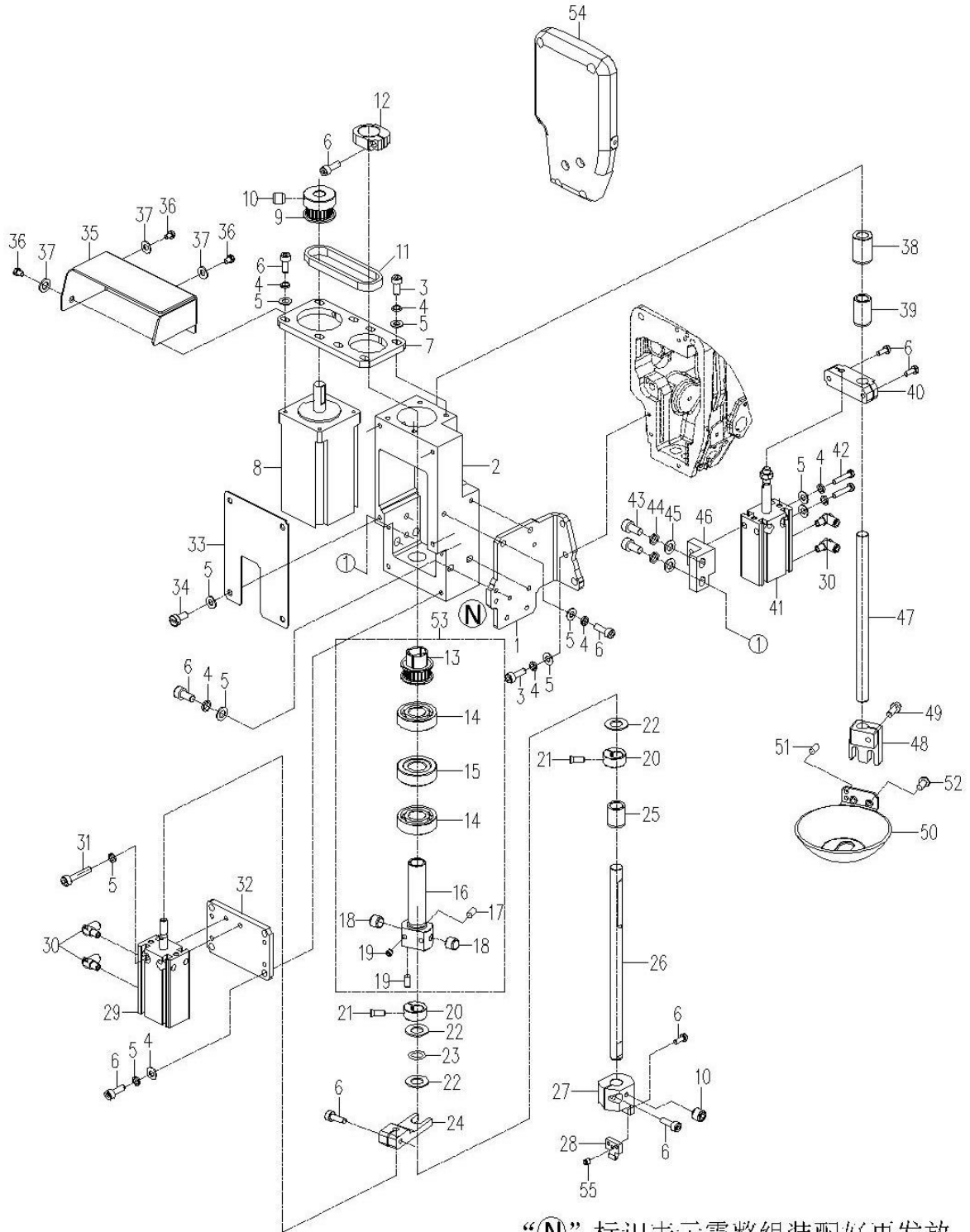
19.电气元部件

Electrical components

| 序号 Order number | 零部件代号 Parts code | 名称 Name | 用量 Consumpting | 备注 Remarks |
|--------------------|---------------------|---------------|-------------------|---------------|
| 1 | 92-41 0008-0806 | 接调压过滤器气管 | 2 | |
| 2 | 92-42 0008-08 | 调压过滤器接头 | 2 | |
| 3 | 92-10 0001-10 | 手滑阀 | 1 | |
| 4 | 92-21 0001-005 | 调压过滤器组件 | 1 | |
| 5 | 91-818-0412-3 | 调压阀安装螺钉 | 4 | |
| 6 | 91-97.1-04-2 | 调压过滤器安装垫圈 | 6 | |
| 7 | 8100 0736180 | 滑块螺母 M4 | 4 | |
| 8 | 92-41 0008-0806 | 接三通接头气管 | 1 | |
| 9 | 92-42 0008-0808 | 三通接头 | 1 | |
| 10 | 92-41 0009-0806 | 接气枪螺旋气管 | 1 | |
| 11 | 92-42 0007-08 | 气枪接头 | 1 | |
| 12 | 92-30 0001-08 | 气枪 | 1 | |
| 13 | 92-41 0010-0806 | 接电磁阀底座气管 | 1 | |
| 14 | 92-42 0007-08 | 电池阀接头 | 1 | |
| 15 | 92-10 0005-7 005 | 电池阀底座组件 | 1 | |
| 16 | 91-70.1-0430-1 | 底座安装螺钉 | 4 | |
| 17 | 92-41 0010-042.5 | 辅助压脚电磁阀接调压阀气管 | 1 | |
| 18 | 92-42 0009-04 | 调压阀接头 | 2 | |
| 19 | 92-23 0001-005 | 调压阀组件 | 1 | |
| 20 | 92-41 0012-042.5 | 调压阀接辅助压脚气缸气管 | 1 | |

20. 旋转定刀部件

Rotary cutter member



20.旋转定刀部件

Rotary cutter member

| 序号 Order number | 零部件代号 Parts code | 名称 Name | 用量 Consumpting | 备注 Remarks |
|--------------------|---------------------|------------|-------------------|---------------|
| 1 | 8200 1512150 | 定刀基体安装板 | 1 | |
| 2 | 8200 1511280 | 定刀基体 | 1 | |
| 3 | 91-70.1-0416-1 | 内六角圆柱头螺钉 | 6 | |
| 4 | 91-93-04-1 | 标准型弹簧垫圈 | 24 | |
| 5 | 91-97.1-04-2 | 平垫圈 A 级 | 22 | |
| 6 | 91-70.1-0412-1 | 内六角圆柱头螺钉 | 16 | |
| 7 | 8200 1513150 | 旋转电机安装板 | 1 | |
| 8 | 93-22 006-4279 | 切刀旋转电机 | 1 | |
| 9 | 8200 1514230 | 电机同步带轮 | 1 | |
| 10 | 91-77-0406-1 | 内六角平端紧定螺钉 | 3 | |
| 11 | 8200 1517240 | 切刀同步带 | 1 | |
| 12 | 8200 1516210 | 同步带轮紧圈 | 1 | |
| 13 | 8200 1515230 | 切刀杆同步带轮 | 1 | |
| 14 | 91-276-6001ZZ-NSK | 深沟球轴承 | 2 | |
| 15 | 8200 1519120 | 定刀杆轴承衬套 | 1 | |
| 16 | 8200 1518120 | 旋转定刀杆上套 | 1 | |
| 17 | 91-77-0304-1 | 内六角平端紧定螺钉 | 1 | |
| 18 | 8200 0256110 | 针杆导向销 | 2 | |
| 19 | 91-77-0404-1 | 内六角平端紧定螺钉 | 4 | |
| 20 | 8200 1522210 | 切刀杆挡圈 | 2 | |
| 21 | 8200 1523170 | 螺钉 | 2 | |
| 22 | 8200 1524200 | 切刀杆垫圈 | 3 | |
| 23 | 91-3452.1-8.75X1.8 | O 型圈 | 1 | |
| 24 | 8200 1526290 | 旋转定刀驱动连杆 | 1 | |
| 25 | 8200 1525120 | 定刀杆下套 | 1 | |
| 26 | 8200 1521110 | 旋转定刀杆 | 1 | |
| 27 | 8200 1539290 | 定刀安装座 | 1 | |
| 28 | 8200 1540290 | 定刀 | 1 | |
| 29 | 92-31-0015-1625 | 气缸 | 1 | |
| 30 | 92-42 0002-0504 | 气管接头 | 4 | |
| 31 | 91-70.1-0420-1 | 内六角圆柱头螺钉 | 2 | |
| 32 | 8200 1530150 | 定刀驱动气缸安装板 | 1 | |
| 33 | 8200 1537150 | 定刀基体盖板 | 1 | |
| 34 | 91-65-0406-3 | 开槽圆柱头螺钉 | 4 | |
| 35 | 8200 1538150 | 上同步带罩 | 1 | |
| 36 | 91-65-0305-3 | 开槽圆柱头螺钉 | 3 | |
| 37 | 91-97.1-03-2 | 平垫圈 A 级 | 3 | |
| 38 | 8200 1533120 | 切刀压脚杆上套 | 1 | |
| 39 | 8200 1534120 | 切刀压脚杆下套 | 1 | |
| 40 | 8200 1536290 | 切刀压脚气缸连杆 | 1 | |

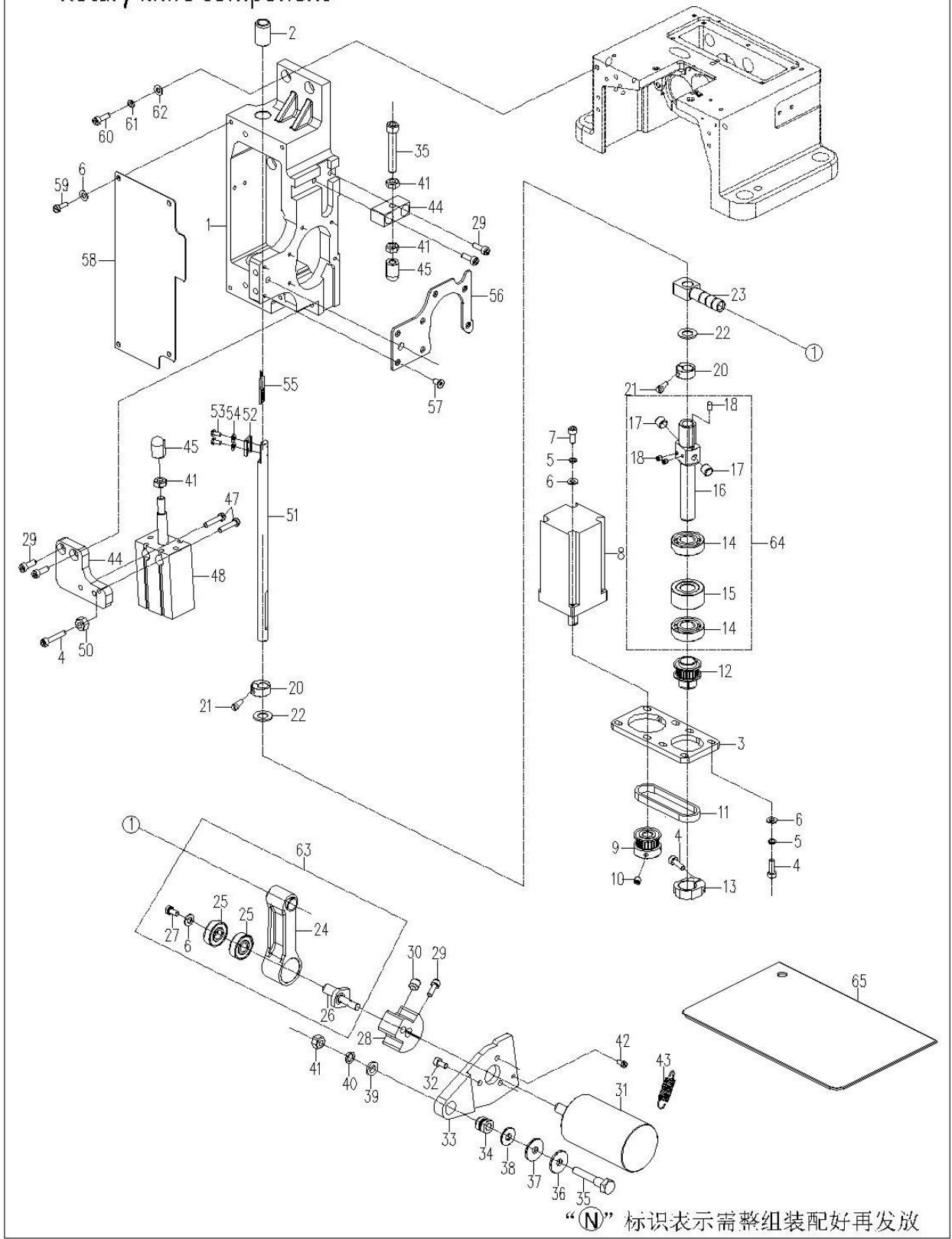
20.旋转定刀部件

Rotary cutter member

| 序号 Order number | 零部件代号 Parts code | 名称 Name | 用量 Consumpting | 备注 Remarks |
|--------------------|---------------------|------------|-------------------|---------------|
| 41 | 92-31-0008-1620 | 气缸 | 1 | |
| 42 | 91-70.1-0440-1 | 内六角圆柱头螺钉 | 2 | |
| 43 | 91-70.1-0518-1 | 内六角圆柱头螺钉 | 2 | |
| 44 | 91-97.1-05-2 | 平垫圈 A 级 | 2 | |
| 45 | 91-93-05-1 | 标准型弹簧垫圈 | 2 | |
| 46 | 8200 1535290 | 切刀压脚气缸安装座 | 1 | |
| 47 | 8200 1532110 | 切刀压脚杆 | 1 | |
| 48 | 8200 1531290 | 切刀压脚安装板 | 1 | |
| 49 | 91-70.1-0410-1 | 内六角圆柱头螺钉 | 1 | |
| 50 | 8200 0430290 | 切刀压脚 | 1 | |
| 51 | 91-879.2-0306-1 | 弹性圆柱销 | 2 | |
| 52 | 91-65-0412-1 | 开槽圆柱头螺钉 | 2 | |
| 53 | 8200 1525124 | 定刀杆下套组件 | 1 | |
| 54 | 8200 1574280 | 面板 | 1 | |
| 55 | 91-77-0304-1 | 内六角平端紧定螺钉 | 2 | |

21. 旋转刀部件

Rotary knife component



21.旋转动刀部件

Rotary knife component

| 序号 Order number | 零部件代号 Parts code | 名称 Name | 用量 Consumpting | 备注 Remarks |
|--------------------|---------------------|------------|-------------------|---------------|
| 1 | 8200 1542280 | 动刀基体 | 1 | |
| 2 | 8200 1546120 | 动刀杆上套 | 1 | |
| 3 | 8200 1513150 | 旋转电机安装板 | 1 | |
| 4 | 91-70.1-0412-1 | 内六角圆柱头螺钉 | 6 | |
| 5 | 91-93-04-1 | 标准型弹簧垫圈 | 8 | |
| 6 | 91-97.1-04-2 | 平垫圈 A 级 | 13 | |
| 7 | 91-70.1-0420-1 | 内六角圆柱头螺钉 | 4 | |
| 8 | 93-22 006-4279 | 切刀旋转电机 | 1 | |
| 9 | 8200 1514230 | 电机同步带轮 | 1 | |
| 10 | 91-77-0406-1 | 内六角平端紧定螺钉 | 2 | |
| 11 | 8200 1517240 | 切刀同步带 | 1 | |
| 12 | 8200 1515230 | 切刀杆同步带轮 | 1 | |
| 13 | 8200 1516210 | 同步带轮紧圈 | 1 | |
| 14 | 91-276-6001ZZ-NSK | 轴承 | 2 | |
| 15 | 8200 1549120 | 动刀杆轴承衬套 | 1 | |
| 16 | 8200 1547120 | 旋转动刀杆下套 | 1 | |
| 17 | 8200 0256110 | 针杆导向销 | 2 | |
| 18 | 91-77-0404-1 | 内六角平端紧定螺钉 | 4 | |
| 19 | 91-77-0304-1 | 内六角平端紧定螺钉 | 1 | |
| 20 | 8200 1522210 | 切刀杆挡圈 | 2 | |
| 21 | 8200 1523170 | 螺钉 | 2 | |
| 22 | 8200 1524200 | 切刀杆垫圈 | 2 | |
| 23 | 8200 1550290 | 旋转动刀杆连接柱 | 1 | |
| 24 | 8200 1552283 | 动刀驱动连杆组件 | 1 | |
| 25 | 91-276-608ZZ-NSK | 轴承 | 2 | |
| 26 | 8200 1554290 | 动刀驱动连杆曲柄 | 1 | |
| 27 | 91-5783-0408-1 | 六角头螺栓 | 1 | |
| 28 | 8200 1555290 | 动刀曲柄 | 1 | |
| 29 | 91-70.1-0512-1 | 内六角圆柱头螺钉 | 5 | |
| 30 | 5000 0264170 | 内六角平端紧定螺钉 | 4 | |
| 31 | 93-20 0005-4373 | 动刀电机 | 1 | |
| 32 | 91-70.1-0408-1 | 内六角圆柱头螺钉 | 4 | |
| 33 | 8200 1557290 | 动刀电机安装板 | 1 | |
| 34 | 8200 1558120 | 动刀电机安装板轴套 | 1 | |
| 35 | 91-70.1-0640-1 | 内六角圆柱头螺钉 | 2 | |
| 36 | 8200 1559200 | 垫圈 | 1 | |
| 37 | 8200 1556200 | 波形垫圈 | 1 | |
| 38 | 8200 1570200 | 垫圈 | 1 | |
| 39 | 91-97.1-06-2 | 平垫圈 A 级 | 1 | |
| 40 | 91-93-06-1 | 标准型弹簧垫圈 | 1 | |

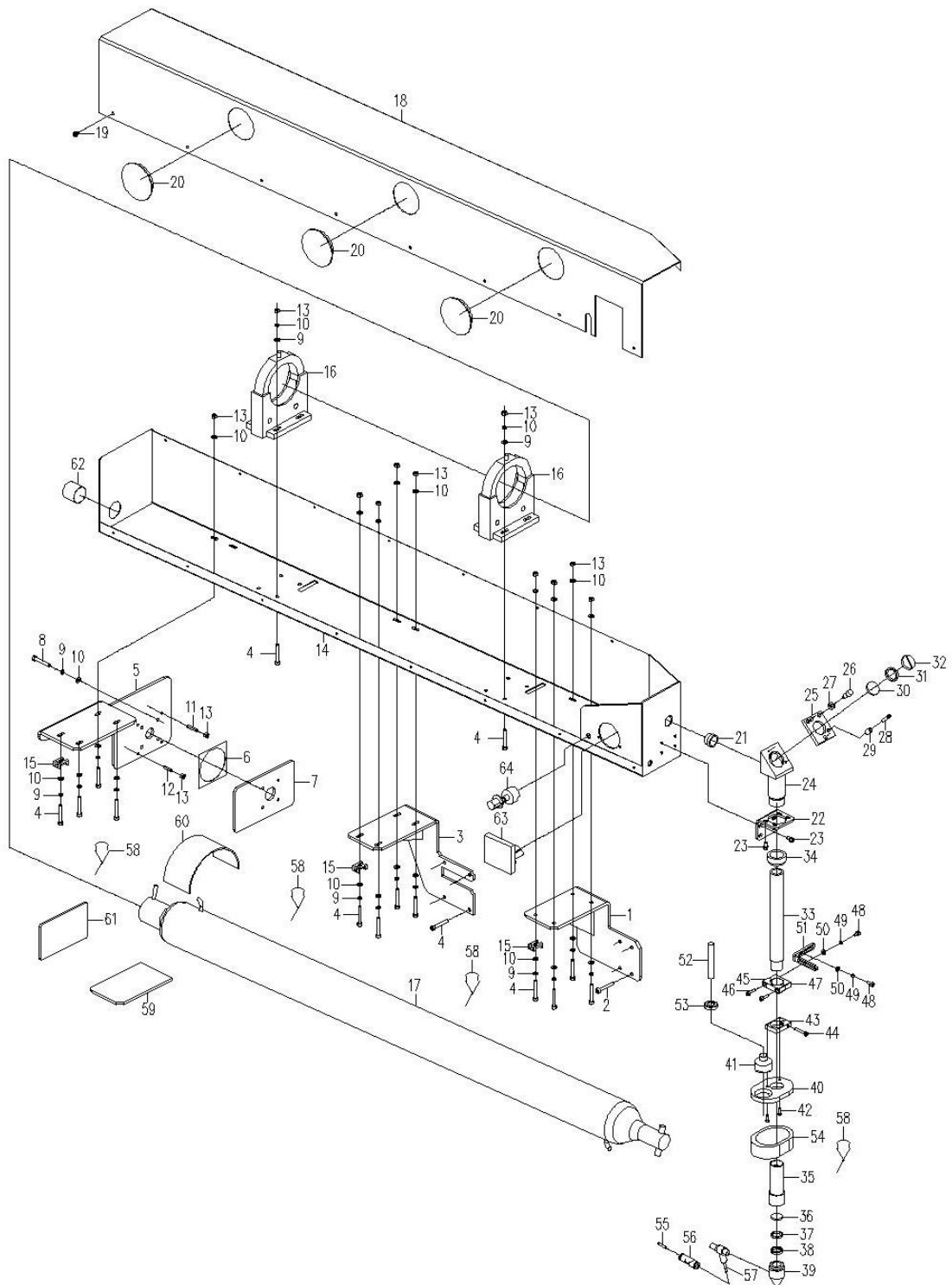
21.旋转动刀部件

Rotary knife component

| 序号 Order number | 零部件代号 Parts code | 名称 Name | 用量 Consumpting | 备注 Remarks |
|--------------------|---------------------|------------|-------------------|---------------|
| 41 | 91-41-06-2 | 六角螺母 | 4 | |
| 42 | 8200 1563150 | 轴位螺钉 | 1 | |
| 43 | 8200 1564160 | 复位弹簧 | 1 | |
| 44 | 8200 1560290 | 动刀高度限位块 | 1 | |
| 45 | 8200 1561260 | 限位螺母 | 2 | |
| 46 | 8200 1562290 | 动刀气缸安装板 | 1 | |
| 47 | 91-70.1-0525-1 | 内六角圆柱头螺钉 | 1 | |
| 48 | 92-31-0006-2020 | 气缸 | 1 | |
| 49 | 92-42 0002-0504 | 气管接头 | 1 | |
| 50 | 91-41-04-2 | 六角螺母 | 1 | |
| 51 | 8200 1545110 | 旋转动刀杆 | 1 | |
| 52 | 8200 1567290 | 动刀压板 | 1 | |
| 53 | 91-70.2-0306-1 | 内六角平圆头螺钉 | 1 | |
| 54 | 91-97.1-03-2 | 平垫圈 A 级 | 1 | |
| 55 | 8200 1566290 | 动刀 | 1 | |
| 56 | 8200 1543150 | 动刀基体垫板 | 1 | |
| 57 | 8200 1544170 | 螺钉 | 7 | |
| 58 | 8200 1565150 | 动刀基体盖板 | 1 | |
| 59 | 91-65-0406-1 | 开槽圆柱头螺钉 | 4 | |
| 60 | 91-70.1-0520-1 | 内六角圆柱头螺钉 | 5 | |
| 61 | 91-93-05-1 | 标准型弹簧垫圈 | 5 | |
| 62 | 91-97.1-05-2 | 平垫圈 A 级 | 5 | |
| 63 | 8200 1552004 | 动刀连杆部件 | 1 | |
| 64 | 8200 1546124 | 动刀杆上套组件 | 1 | |
| 65 | 8200 1578003 | 气缸顶板组件 | 1 | |

22. 激光管部件

Laser tube component



22.激光管部件

Laser tube component

| 序号 Order number | 零部件代号 Parts code | 名称 Name | 用量 Consumpting | 备注 Remarks |
|--------------------|---------------------|----------------|-------------------|---------------|
| 1 | 8200 1401150 | 激光管前支撑架 | 1 | |
| 2 | 91-70.1-0520-1 | 内六角圆柱头螺钉 | 4 | |
| 3 | 8200 1402150 | 激光管中支撑架 | 1 | |
| 4 | 91-70.1-0516-1 | 内六角圆柱头螺钉 | 24 | |
| 5 | 8200 1403150 | 激光管后支撑架 | 1 | |
| 6 | 8200 1451260 | 橡胶垫片 | 1 | |
| 7 | 8200 1404150 | 激光后支撑架拉板 | 1 | |
| 8 | 91-70.1-0540-1 | 内六角圆柱头螺钉 | 4 | |
| 9 | 91-93-05-1 | 弹簧垫圈 | 24 | |
| 10 | 91-97.1-05-2 | 平垫圈 | 36 | |
| 11 | 91-77-0516-1 | 内六角平端紧定螺钉 | 2 | |
| 12 | 91-77-0525-1 | 内六角平端紧定螺钉 | 2 | |
| 13 | 91-41-05-2 | 六角螺母 | 24 | |
| 14 | 8200 1405003 | 激光管下罩壳组件 | 1 | |
| 15 | 8200 0163260 | 马鞍型扎带固定座 | 3 | |
| 16 | 8200 1448005 | 激光管支架组件 | 2 | |
| 17 | 8200 1449400 | 激光管 1250mmX80w | 1 | |
| 18 | 8200 1410150 | 激光管上罩壳 | 1 | |
| 19 | 91-818-0408-3-05 | 十字槽盘头组合螺钉 | 15 | |
| 20 | 8200 0161270 | 上轴孔后盖 | 3 | |
| 21 | 8200 1431120 | 激光管过光套 | 1 | |
| 22 | 8200 1432150 | 激光头支撑架 | 1 | |
| 23 | 91-70.1-0410-3-05 | 内六角组合螺钉 | 8 | |
| 24 | 8200 1433280 | 激光头上架 | 1 | |
| 25 | 8200 1434150 | 激光头上架盖板 | 1 | |
| 26 | 8200 1435170 | 激光头上架盖板调节螺钉 | 3 | |
| 27 | 8200 1436180 | 激光头上架盖板调节螺母 | 3 | |
| 28 | 8200 1437170 | 激光光束锁紧螺钉 | 2 | |
| 29 | 8200 1438160 | 激光光束锁紧弹簧 | 2 | |
| 30 | 8200 1440180 | 激光反射镜（直径 25 硅） | 1 | |
| 31 | 8200 1440270 | 激光反射镜保护垫 | 1 | |
| 32 | 8200 1452150 | 激光反射镜压板 | 1 | |
| 33 | 8200 1441280 | 激光头连接套 | 1 | |
| 34 | 8200 1439180 | 激光头调节螺母 | 1 | |
| 35 | 8200 1442280 | 激光聚焦镜安装管 | 1 | |
| 36 | 8200 1443400 | 激光聚焦镜 76.2 | 1 | |
| 37 | 8200 1443270 | 激光聚焦镜白保护垫 | 1 | |
| 38 | 8200 1444160 | 激光聚焦镜固定螺母 | 1 | |
| 39 | 8200 1445280 | 激光头下连接管 | 1 | |
| 40 | 8200 1415280 | 激光上吸风安装座 | 1 | |

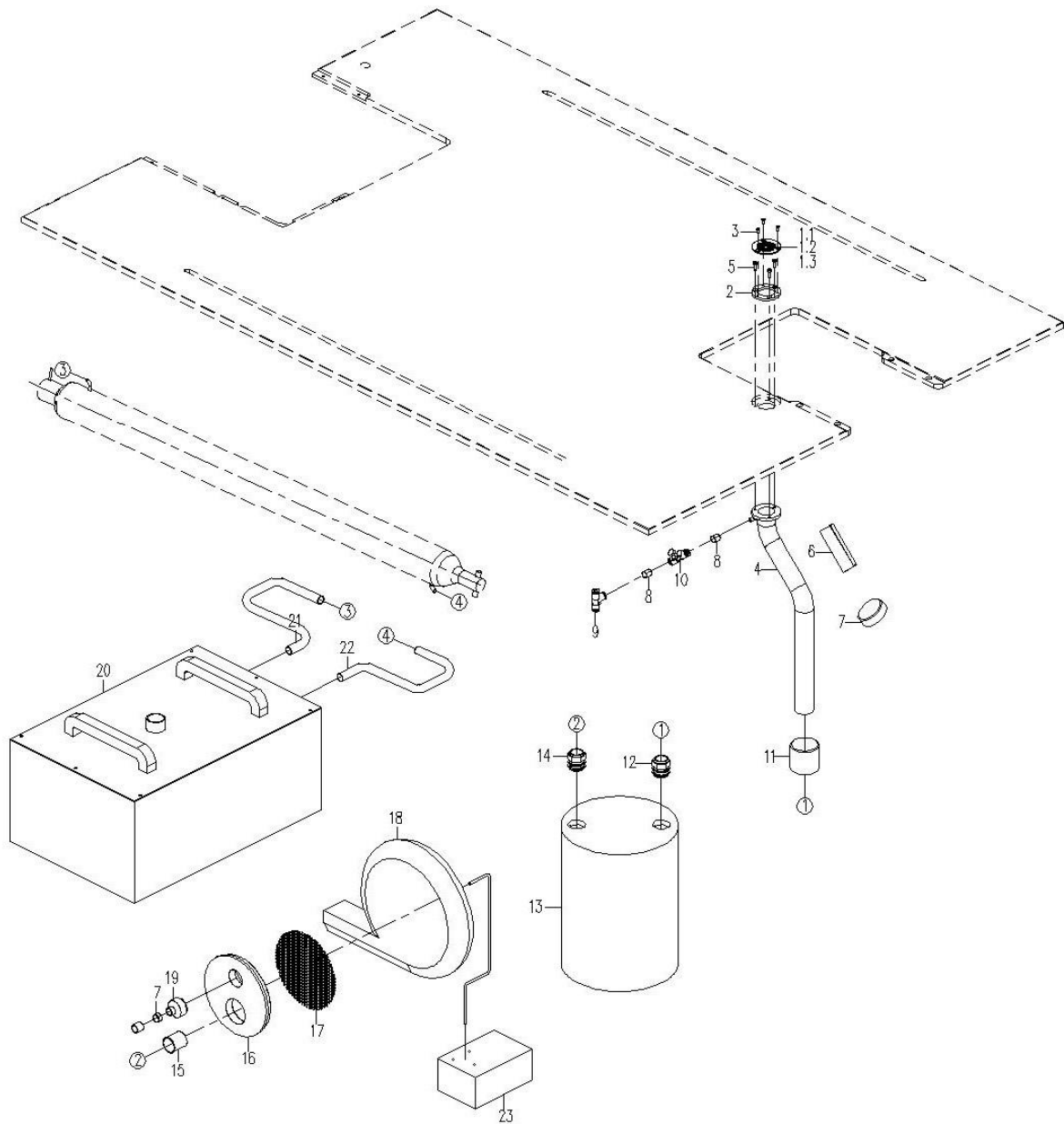
22.激光管部件

Laser tube component

| 序号 Order number | 零部件代号 Parts code | 名称 Name | 用量 Consumpting | 备注 Remarks1 |
|--------------------|---------------------|------------|-------------------|----------------|
| 41 | 8200 1460120 | 上吸风管连接套 | 1 | |
| 42 | 91-70.3-0412-1 | 内六角沉头螺钉 | 2 | |
| 43 | 8200 1414280 | 激光上吸风固定座 | 1 | |
| 44 | 91-70.1-0425-1 | 内六角圆柱头螺钉 | 1 | |
| 45 | 8200 1412290 | 激光管上夹板 | 1 | |
| 46 | 91-70.1-0416-1 | 内六角圆柱头螺钉 | 2 | |
| 47 | 8200 1413290 | 激光管下夹板 | 1 | |
| 48 | 91-70.1-0408-1 | 内六角圆柱头螺钉 | 2 | |
| 49 | 91-93-04-1 | 弹簧垫圈 | 2 | |
| 50 | 91-97.1-04-2 | 平垫圈 | 2 | |
| 51 | 8200 1411150 | 激光管夹板支架 | 1 | |
| 52 | 8200 1463400 | 上吸风管 | 1 | |
| 53 | 8200 1468400 | 扎头 | 1 | |
| 54 | 8200 1417400 | 激光上吸风硅胶管 | 1 | |
| 55 | 92-41 0003-042.5 | 气管 | 1 | |
| 56 | 92-42 0038-04 | 上吹气调节接头 | 1 | |
| 57 | 92-41 0020-042.5 | 气管 | 1 | |
| 58 | 8200 0164260 | 7X200 扎带 | 4 | |
| 59 | 8200 1419400 | 激光管下硅胶板 | 1 | |
| 60 | 8200 1420400 | 激光管上硅胶板 | 1 | |
| 61 | 8200 1418400 | 激光管后硅胶板 | 1 | |
| 62 | 8200 1430400 | 防水接头 | 1 | |
| 63 | 93-51 0002-50 | 电流表 50A | 1 | |
| 64 | 93-51 0003-118 | 电位器 | 1 | |

23. 激光吸风部件

Laser air suction component



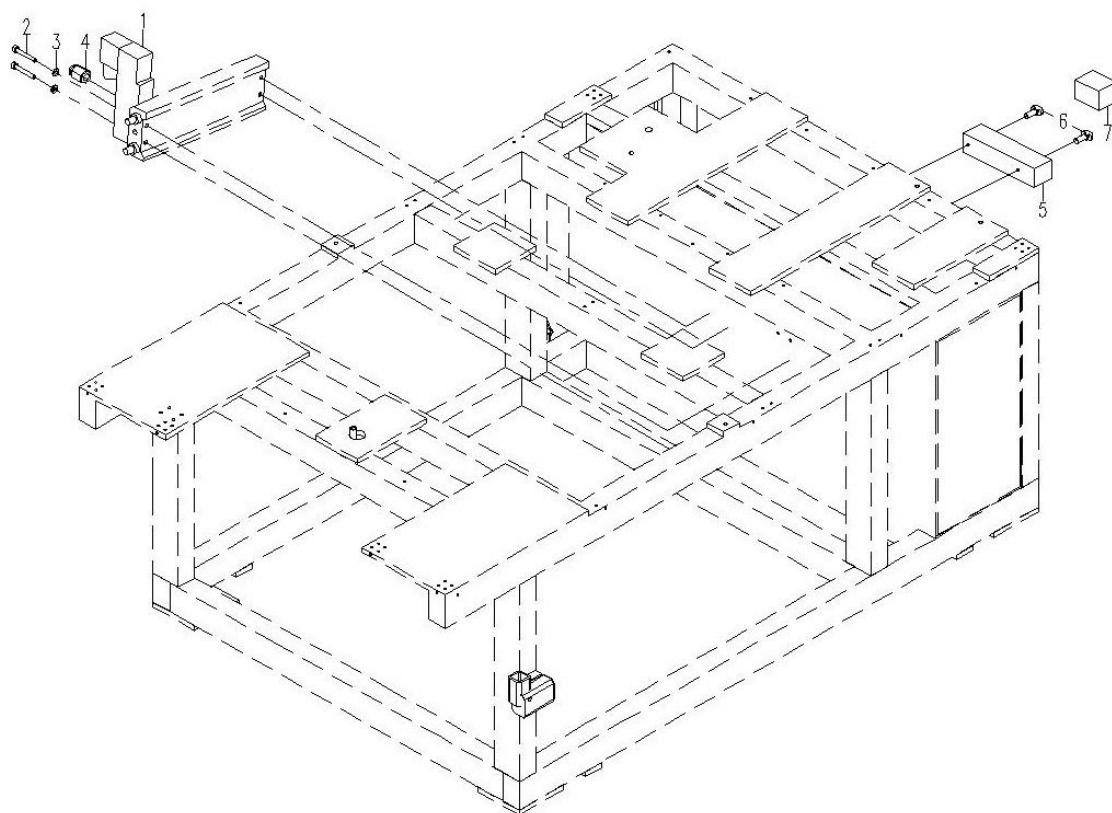
23.激光吸风部件

Laser air suction component

| 序号 Order number | 零部件代号 Parts code | 名称 Name | 用量 Consumpting | 备注 Remarks |
|--------------------|---------------------|------------|-------------------|---------------|
| 1.1 | 8200 1470150 | 下吸风上盖板 | 1 | |
| 1.2 | 8200 1476150 | 下吸风上盖板Φ4 | 1 | 在附件箱 |
| 1.3 | 8200 1475150 | 下吸风上盖板Φ9 | 1 | 在附件箱 |
| 2 | 8200 1471120 | 下吸风中盖板 | 1 | |
| 3 | 91-70.3-0306-3 | 开槽沉头螺钉 | 3 | |
| 4 | 8200 1490003 | 下吸风连接管组件 | 1 | |
| 5 | 91-65-0412-3 | 开槽圆柱头螺钉 | 3 | |
| 6 | 8200 1493300 | 盖板 | 1 | |
| 7 | 8200 1468400 | 扎头 | 2 | |
| 8 | 92-41 0066-0604 | 气管 | 1 | |
| 9 | 92-42 0042-0806 | T型减径三通 | 1 | |
| 10 | 92-42 0043-0606 | 管接型单向节流阀 | 1 | |
| 11 | 8200 1466400 | 钢丝管 | 1 | |
| 12 | 93-53 0030-501.5 | 防水接头 | 1 | |
| 13 | 8200 1481400 | 过滤桶 | 1 | |
| 14 | 93-53 0029-0063 | 防水接头 | 1 | |
| 15 | 8200 1465400 | 钢丝管 | 1 | |
| 16 | 8200 1474230 | 鼓风机进气套 | 1 | |
| 17 | 8200 1495300 | 吹风机过滤网 | 1 | |
| 18 | 93-21 0007-220 | 离心式中压吹风机 | 1 | |
| 19 | 8200 1460120 | 上吸风管连接套 | 1 | |
| 20 | 93-20 0004-3000 | 冷水机 3000 型 | 1 | |
| 21 | 8200 1446400 | 激光出水硅胶水管 | 1 | |
| 22 | 8200 1447400 | 激光进水硅胶水管 | 1 | |
| 23 | 93-10 0010-4000 | 可控硅电子调压器 | 1 | |

24. 激光电控部件

Laser electronic control part



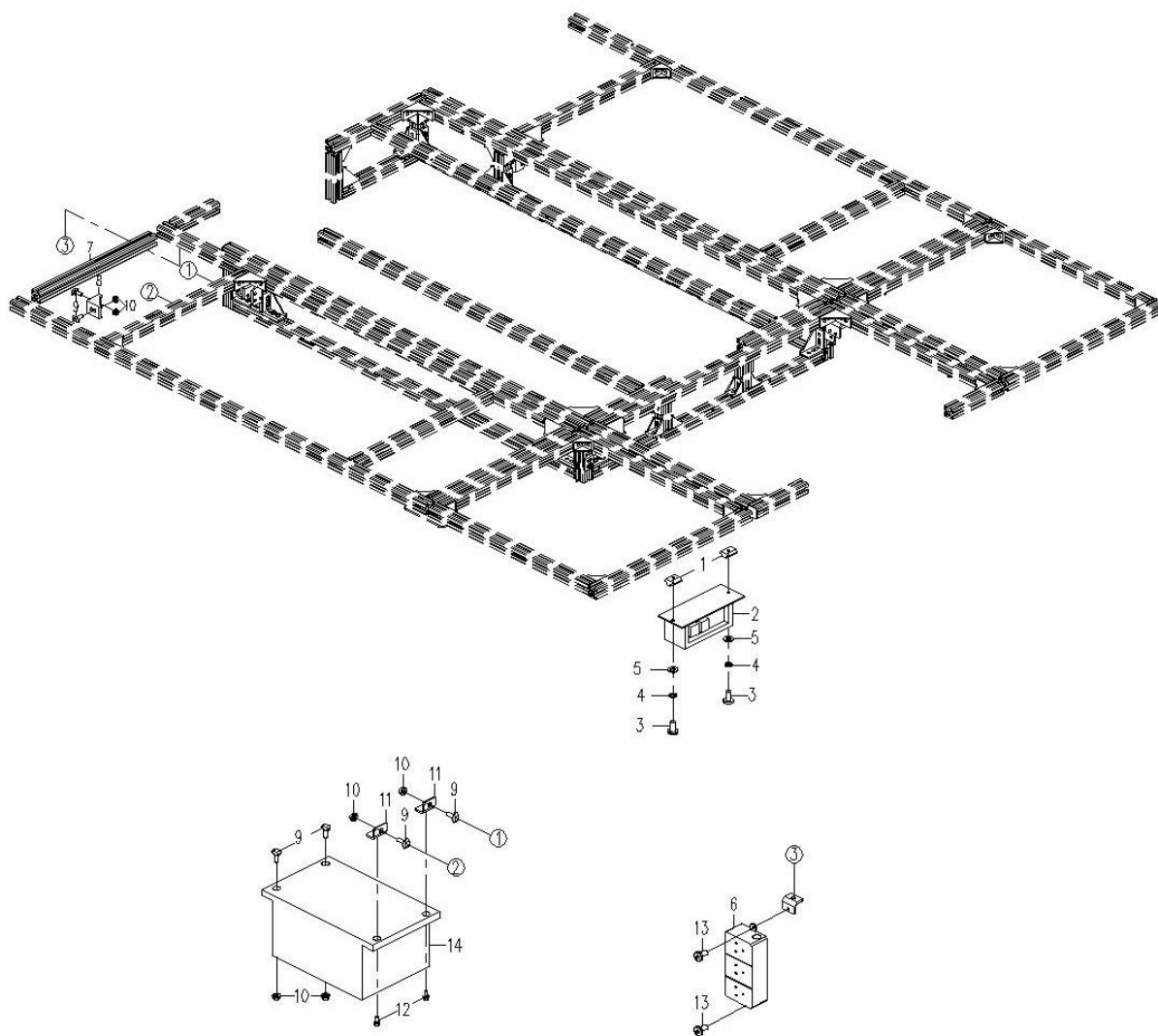
24.激光电控部件

Laser electronic control part

| 序号 Order number | 零部件代号 Parts code | 名称 Name | 用量 Consumpting | 备注 Remarks |
|--------------------|---------------------|--------------|-------------------|---------------|
| 1 | 92-11 0001-24 | 激光电池阀 | 1 | |
| 2 | 91-818-0340-3 | 十字槽盘头螺钉 | 2 | |
| 3 | 91-97.1-03-2 | 激光电池阀垫圈 | 2 | |
| 4 | 92-42 0009-04 | 激光气缸电池阀接头 | 1 | |
| 5 | 93-10 0006-CZY08A | 继电器基座 | 1 | |
| 6 | 91-818-0408-3 | 十字槽盘头螺钉 | 2 | |
| 7 | 93-10 0005-22F/2Z | 继电器 24VAC 直流 | 1 | |

25. 激光电源开关部件

Laser power supply switching component



25.激光电源开关部件

Laser power supply switching component

| 序号 Order number | 零部件代号 Parts code | 名称 Name | 用量 Consumpting | 备注 Remarks |
|--------------------|---------------------|-------------|-------------------|---------------|
| 1 | 8200 1068180 | M4 滑块螺母 | 2 | |
| 2 | 93-54 0002-250 | 电源开关 | 1 | |
| 3 | 91-70.1-0412-1 | 内六角圆柱头螺钉 | 2 | |
| 4 | 91-93-04-1 | 弹簧垫圈 | 2 | |
| 5 | 91-97.1-04-2 | 垫圈 | 2 | |
| 6 | 93-54 0006-16 | 插座板 | 1 | |
| 7 | 8200 1021300 | 中台板后左连接铝材 | 1 | |
| 8 | 8200 1040280 | 外角件 | 2 | |
| 9 | 8200 1015170 | T 型螺栓 M8X20 | 8 | |
| 10 | 8200 1016180 | 法兰螺母 M8 | 8 | |
| 11 | 8100 0722150 | 前盖板大固定片 | 2 | |
| 12 | 91-70.1-0412-3-05 | 内六角圆柱头组合螺钉 | 2 | |
| 13 | 91-818-0412-3 | 十字槽盘头螺钉 | 2 | |
| 14 | 93-54-0007-100 | 激光电源 100W | 1 | |

